

Drehantrieb in Verbindung mit einem Montagesatz für die Motorisierung der gängigsten Mischer in HLK-Systemen

- Drehmoment 10 Nm
- Nennspannung AC 230 V
- Ansteuerung: Auf-Zu oder 3-Punkt


Technische Daten

| | | | |
|---------------------------------|-------------------------|--|--|
| Elektrische Daten | Nennspannung | AC 230 V, 50/60 Hz | |
| | Funktionsbereich | AC 198 ... 264 V | |
| | Leistungsverbrauch | Betrieb | 3,5 W @ Nennmoment |
| | | Dimensionierung | 3,5 VA |
| | Anschluss | Klemmen 4 mm ² (Kabel Ø 6 ... 8 mm, dreiadrig) | |
| Parallelbetrieb | nein | | |
| Funktionsdaten | Drehmoment (Nennmoment) | min. 10 Nm @ Nennspannung | |
| | Gleichlauf | ±5% | |
| | Handverstellung | temporäre und permanente Getriebeausrüstung mit Drehknopf am Gehäuse | |
| | Laufzeit | 140 s / 90°↔ | |
| | Schalleistungspegel | max. 35 dB (A) | |
| | Stellungsanzeige | umkehrbares Skalenschild 0 ... 1 | |
| | Sicherheit | Schutzklasse | II schutzisoliert <input type="checkbox"/> |
| Schutzart | | IP40 | |
| EMV | | CE gemäss 89/336/EWG | |
| Niederspannungsrichtlinie | | CE gemäss 73/23/EWG | |
| Wirkungsweise | | Typ 1.B (nach EN 60730-1) | |
| Bemessungsstossspannung | | 4 kV (nach EN 60730-1) | |
| Verschmutzungsgrad der Umgebung | | 3 (nach EN 60730-1) | |
| Umgebungstemperatur | | 0 ... +50 °C (Duty cycle 140/35 s) | |
| Mediumtemperatur | | +5 ... +120 °C (im Mischkörper) | |
| Lagertemperatur | | -30 ... +80 °C | |
| Umgebungsfeuchte | | 95% r.H., nicht kondensierend (EN 60730-1) | |
| Wartung | | wartungsfrei | |
| Abmessungen / Gewicht | | Abmessungen | siehe «Abmessungen» auf Seite 2 |
| | Gewicht | ca. 500 g | |

Sicherheitshinweise


- Dieser Antrieb ist für die Anwendung in stationären Heizungs-, Lüftungs- und Klimaanlage konzipiert und darf nicht für Anwendungen ausserhalb des spezifizierten Einsatzbereiches, insbesondere nicht in Flugzeugen und jeglichen anderen Fortbewegungsmitteln zu Luft, verwendet werden.
- **Achtung Netzspannung !**
- Die Montage hat durch geschultes Personal zu erfolgen. Bei der Montage sind die gesetzlichen und behördlichen Vorschriften einzuhalten.
- Der Antrieb ist vor Nässe zu schützen. Er ist für Aussenanwendungen ungeeignet.
- Die korrekte Funktion der Zugentlastung des Kabels im Antriebsgehäuse ist zu überprüfen.
- Der Installateur muss die richtige Funktionsweise nach dem Einbau überprüfen.
- Das Gerät enthält keine durch den Anwender austauschbaren oder reparierbaren Teile.
- Bei der Bestimmung des Drehmomentbedarfs müssen die Angaben des Mischerherstellers beachtet werden.
- Das Gerät enthält elektrische und elektronische Komponenten und darf nicht als Hausmüll entsorgt werden. Die örtliche und aktuell gültige Gesetzgebung ist zu beachten.

Produktmerkmale

- Direktmontage** Einfache Direktmontage mit nur einer Schraube. Die Montagelage bezogen auf den Mischer ist in 90°-Schritten wählbar.
- Handverstellung** Handbetrieb mit Handhebel möglich (temporäre Getriebeausrüstung durch Drücken, permanente Ausrüstung durch Drehknopf am Gehäuse).
- Funktionssicherheit** Beim Erreichen der Endanschläge wird der Antrieb automatisch ausgeschaltet.

Zubehör

Beschreibung

Mechanisches Zubehör Montagesätze für ESBE, Termomix, Pommerening, Dumserwerk, Lovato, Landis & Staefa, Lazzari, Oventrop, Meibes, Wita, Holter, Satchwell und Centra Mischer

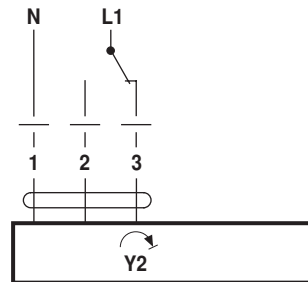
Elektrische Installation

Anschlussschemas

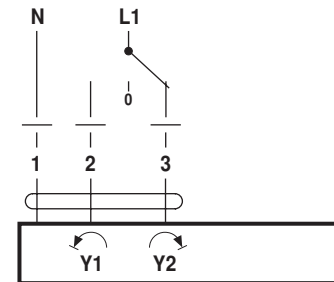
Hinweis
Achtung Netzspannung !



Auf-Zu-Ansteuerung

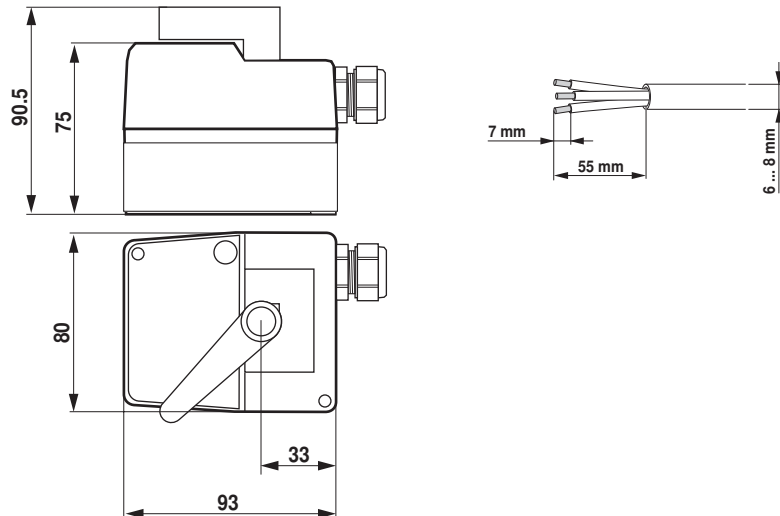


3-Punktsteuerung

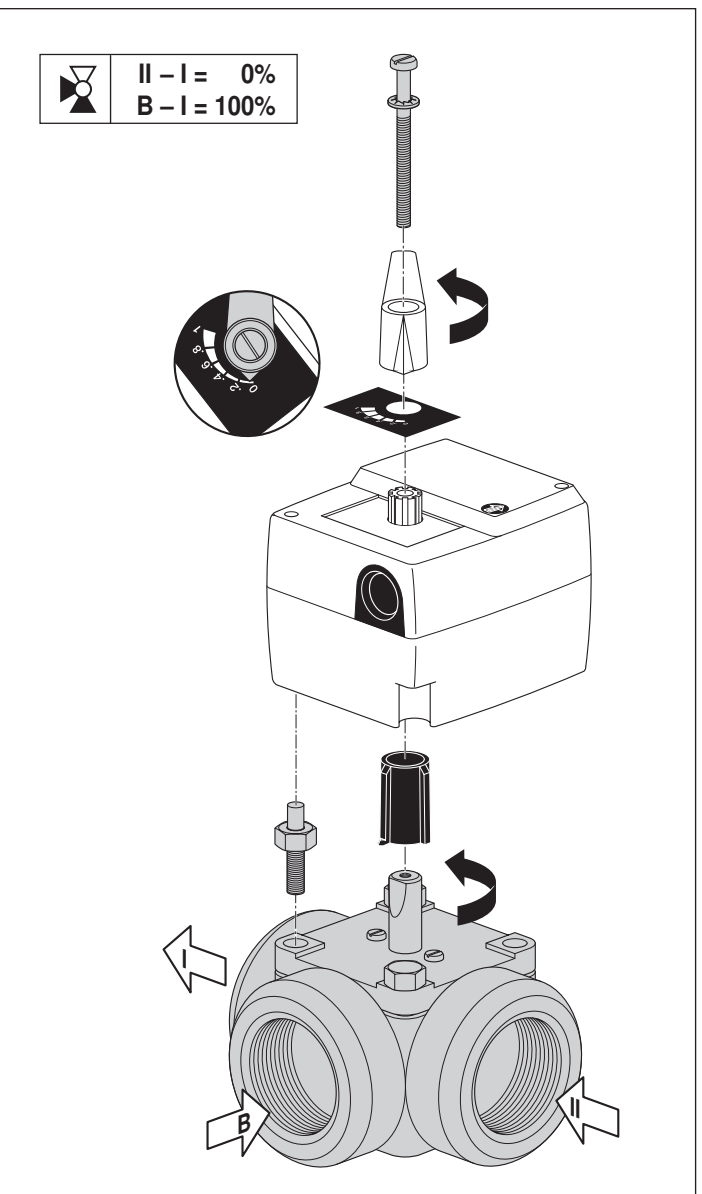
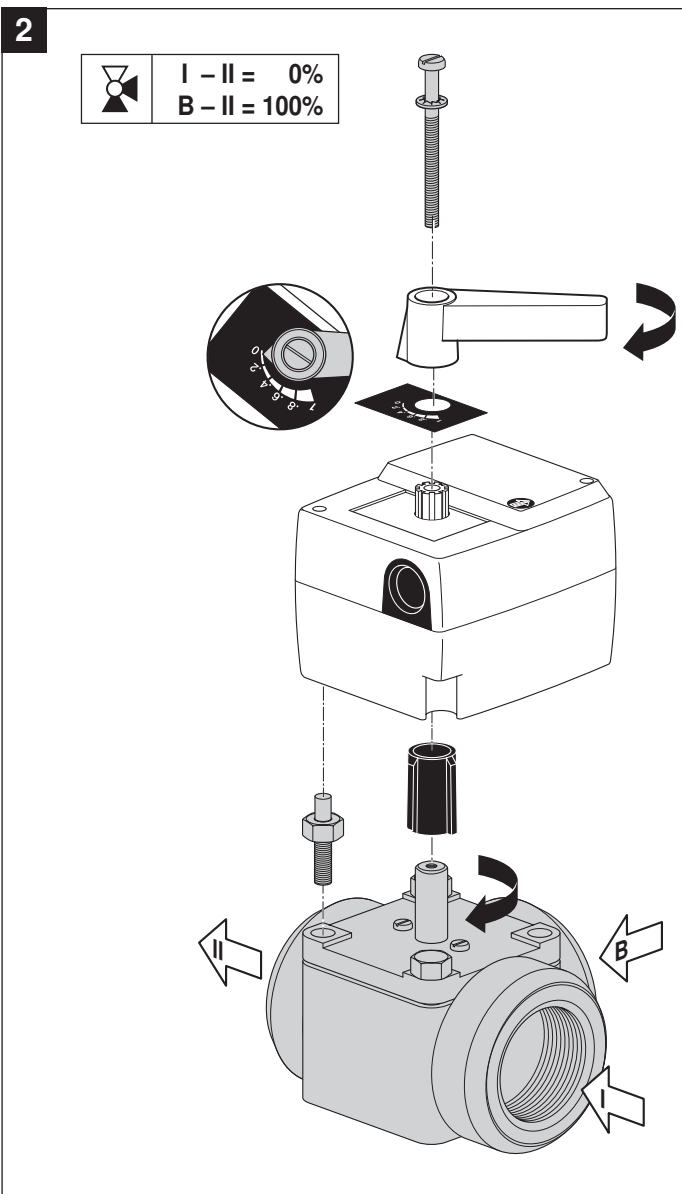
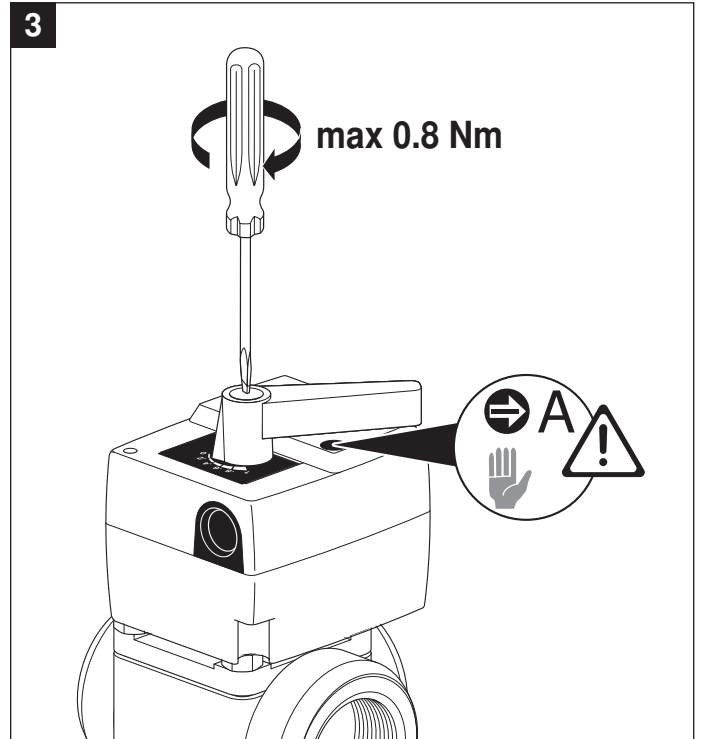
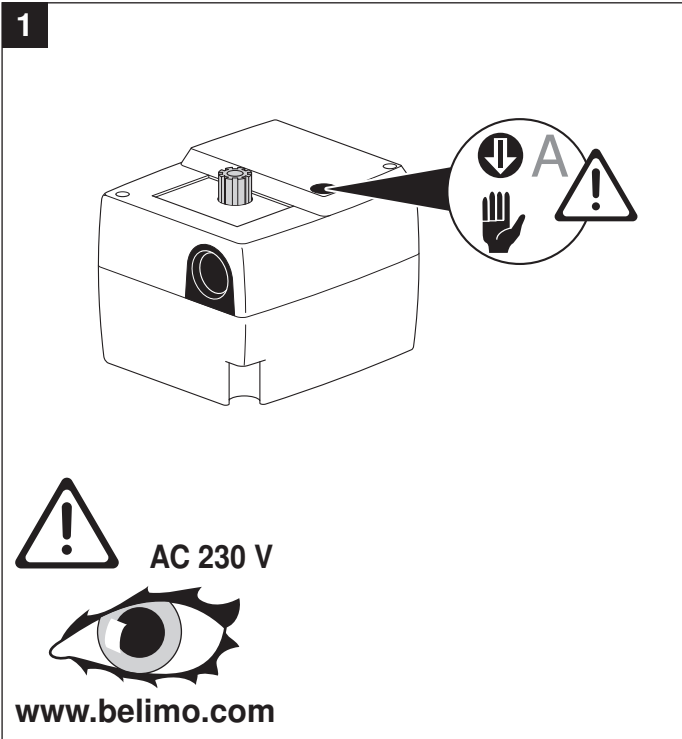


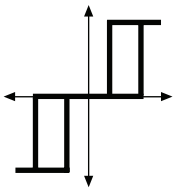
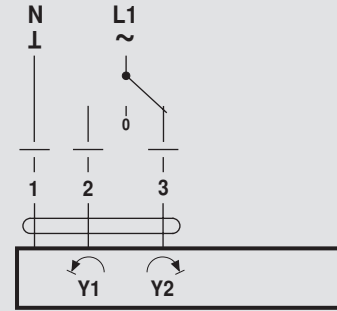
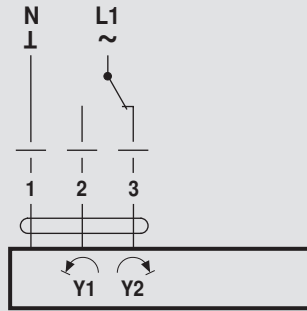
Abmessungen [mm]

Massbilder

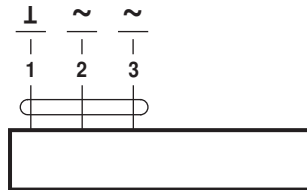


70722-00001.B

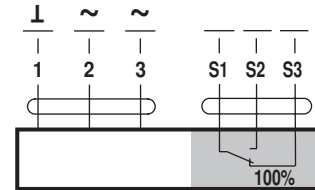




AC 24 V

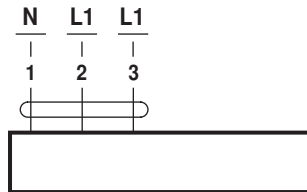


HT..24-3-T

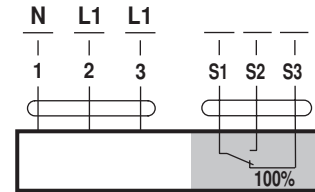


HT..24-3-S

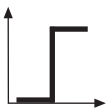
AC 230 V



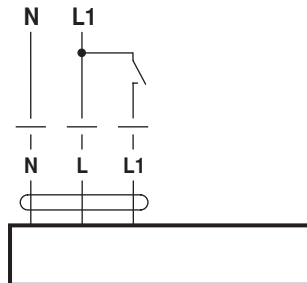
HT..230-3-T



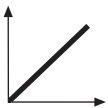
HT..230-3-S



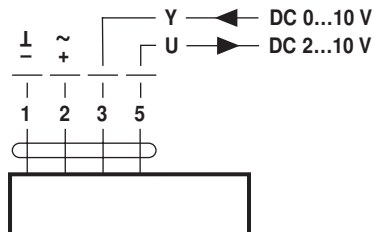
AC 230 V



HT..230-1-T



AC 24 V / DC 24 V



HT..24-SR-T



AC 230 V



www.belimo.com