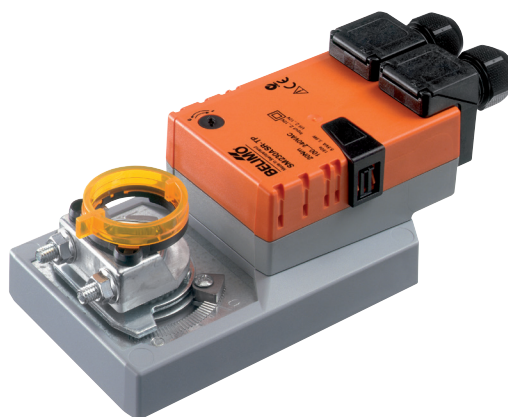


Stetiger Klappenantrieb für das Verstellen von Klappen in der technischen Gebäudeausrüstung

- Klappengrösse bis ca. 4 m²
- Nenndrehmoment 20 Nm
- Nennspannung AC 230 V
- Ansteuerung Stetig DC (0)2...10 V
- Stellungsrückmeldung DC 2...10 V
- mit Anschlussklemmen


Technische Daten

| | | |
|--------------------------|------------------------------------|--|
| Elektrische Daten | Nennspannung | AC 230 V |
| | Nennspannung Frequenz | 50/60 Hz |
| | Funktionsbereich | AC 85...264 V |
| | Leistungsverbrauch Betrieb | 3.5 W |
| | Leistungsverbrauch Ruhestellung | 1 W |
| | Leistungsverbrauch Dimensionierung | 6.5 VA |
| | Anschluss Speisung | Klemmen 4 mm ² (Kabel Ø 4...10 mm, zweiadrig) |
| | Anschluss Steuerung | Klemmen 4 mm ² (Kabel Ø 4...10 mm, vieradrig) |
| | Parallelbetrieb | Ja (Leistungsdaten beachten) |
| Funktionsdaten | Drehmoment Motor | min. 20 Nm |
| | Stellsignal Y | DC 0...10 V |
| | Stellsignal Y Hinweis | Eingangswiderstand 100 kΩ |
| | Arbeitsbereich Y | DC 2...10 V |
| | Stellungsrückmeldung U | DC 2...10 V |
| | Stellungsrückmeldung U Hinweis | max. 1 mA |
| | Hilfsspeisung | DC 24 V ±30%, max. 10 mA |
| | Gleichlauf | ±5% |
| | Laufrichtung Motor | wählbar mit Schalter 0 / 1 |
| | Laufrichtung Hinweis | Y = 0 V: bei Schalterstellung 0 (linksdrehend) / 1 (rechtsdrehend) |
| | Handverstellung | Getriebeausrastung mit Drucktaste, arretierbar |
| | Drehwinkel | max. 95° |
| | Drehwinkel Hinweis | beidseitig begrenzt durch verstellbare mechanische Anschläge |
| | Laufzeit Motor | 150 s / 90° |
| | Schalleistungspegel Motor | 45 dB(A) |
| | Achsmithnahme | Universalklemmbock kehrbar 10...20 mm |
| Stellungsanzeige | mechanisch, aufsteckbar | |
| Sicherheit | Schutzklasse IEC/EN | II schutzisoliert |
| | Schutzklasse UL | II schutzisoliert |
| | Schutzart IEC/EN | IP54 |
| | Schutzart NEMA/UL | NEMA 2, UL Enclosure Type 2 |
| | EMV | CE gemäss 2004/108/EG |
| | Niederspannungsrichtlinie | CE gemäss 2006/95/EG |
| | Zertifizierung IEC/EN | IEC/EN 60730-1 und IEC/EN 60730-2-14 |
| | Zertifizierung UL | cULus gemäss UL 60730-1A, UL 60730-2-14 und CAN/CSA E60730-1:02 |
| | Wirkungsweise | Typ 1 |
| | Bemessungsstossspannung Speisung | 2.5 kV |
| | Bemessungsstossspannung Steuerung | 0.8 kV |
| | Verschmutzungsgrad der Umgebung | 3 |
| | Umgebungstemperatur | -30...50 °C |
| Lagertemperatur | -40...80 °C | |
| Umgebungsfeuchte | 95% r.H., nicht kondensierend | |
| Wartung | wartungsfrei | |
| Gewicht | Gewicht ca. | 0.97 kg |

Sicherheitshinweise



- Das Gerät darf nicht für Anwendungen ausserhalb des spezifizierten Einsatzbereiches, insbesondere nicht in Flugzeugen und jeglichen anderen Fortbewegungsmitteln zu Luft, verwendet werden.
- Aussenanwendung: nur möglich, wenn kein (Meer)wasser, Schnee, Eis, Sonnenbestrahlung und aggressive Gase direkt auf den Antrieb einwirken und gewährleistet ist, dass sich die Umgebungsbedingungen jederzeit innerhalb der Grenzwerte gemäss Datenblatt bewegen.
- Achtung: Netzspannung!
- Die Installation hat durch autorisiertes Fachpersonal zu erfolgen. Hierbei sind die gesetzlichen und behördlichen Vorschriften einzuhalten.
- Das Gerät darf nur im Herstellerwerk geöffnet werden. Es enthält keine durch den Anwender austauschbare oder reparierbare Teile.
- Bei der Bestimmung des Drehmomentbedarfs müssen die Angaben der Klappenhersteller (Querschnitt, Bauart, Einbauort) sowie die lufttechnischen Bedingungen beachtet werden.
- Das Gerät enthält elektrische und elektronische Komponenten und darf nicht als Haushaltsmüll entsorgt werden. Die örtliche und aktuell gültige Gesetzgebung ist zu beachten.

Produktmerkmale

| | |
|---------------------------------|--|
| Wirkungsweise | Der Antrieb wird mit einem Normstellsignal DC 0...10 V angesteuert und fährt auf die vom Stellsignal vorgegebene Stellung. Die Messspannung U dient zur elektrischen Anzeige der Klappenstellung 0...100% und als Folgestellsignal für weitere Antriebe. |
| Direktmontage | Einfache Direktmontage auf Klappenachse mit Universalklemmbock, Sicherung gegen Verdrehen mit beige packter Verdrehsicherung. |
| Handverstellung | Handverstellung mit Drucktaste möglich (Getriebeausrastung solange die Taste gedrückt wird bzw. arretiert bleibt). |
| Hohe Funktionssicherheit | Der Antrieb ist überlastsicher, benötigt keine Endschalter und bleibt am Anschlag automatisch stehen. |
| Einstellbarer Drehwinkel | Einstellbarer Drehwinkel mit mechanischen Anschlägen. |

Zubehör

| | Beschreibung | Typ |
|--|--|------------|
| Elektrisches Zubehör | Hilfsschalter, aufsteckbar, 1 x EPU | S1A |
| | Hilfsschalter, aufsteckbar, 2 x EPU | S2A |
| | Hilfsschalter, aufsteckbar, 1 x EPU, grau | S2A GR |
| | Rückführpotentiometer 140 Ohm, aufsteckbar | P140A |
| | Rückführpotentiometer 140 Ohm, aufsteckbar, grau | P140A GR |
| | Rückführpotentiometer 200 Ohm, aufsteckbar | P200A |
| | Rückführpotentiometer 500 Ohm, aufsteckbar | P500A |
| | Rückführpotentiometer 500 Ohm, aufsteckbar, grau | P500A GR |
| | Rückführpotentiometer 1 kOhm, aufsteckbar | P1000A |
| | Rückführpotentiometer 2.8 kOhm, aufsteckbar | P2800A |
| | Rückführpotentiometer 2.8 kOhm, aufsteckbar, grau | P2800A GR |
| | Rückführpotentiometer 1 kOhm, aufsteckbar, grau | P1000A GR |
| | Rückführpotentiometer 5 kOhm, aufsteckbar | P5000A |
| | Rückführpotentiometer 5 kOhm, aufsteckbar, grau | P5000A GR |
| | Rückführpotentiometer 10 kOhm, aufsteckbar | P10000A |
| | Rückführpotentiometer 10 kOhm, aufsteckbar, grau | P10000A GR |
| | Signalwandler Spannung/Strom, Speisung AC / DC 24 V | Z-UIC |
| | Digitale Stellungsanzeige für Frontmontage, 0...99%, Frontmass 72x72 mm | ZAD24 |
| | Stellbereichgeber für Wandmontage, Einstellbare elektron. Min./Max.-Drehwinkelbegrenzung | SBG24 |
| | Stellungsgeber für Wandmontage, Einstellbereich 0...100% | SGA24 |
| Stellungsgeber für Einbaumontage, Einstellbereich 0...100% | SGE24 | |

Zubehör

| | Beschreibung | Typ |
|----------------------|--|-------------|
| | Stellungsgeber für Frontmontage, Einstellbereich 0...100% | SGF24 |
| | Stellungsgeber für Wandmontage, Einstellbereich 0...100% | CRP24-B1 |
| Mechanisches Zubehör | Beschreibung | Typ |
| | Antriebshebel, für Standardklemmbock (kehrbar) K-SA | AH-20 |
| | Antriebshebel, für einseitigen Klemmbock K-ENSA | AH-25 |
| | Achsverlängerung 250 mm für CrNi (INOX) | AV12-25-I |
| | Achsverlängerung 250 mm, für Klappenachsen Ø 8...25 mm | AV8-25 |
| | Kugelgelenk gerade, mit M8, passend zu Klappenhebeln KH8 | KG10A |
| | Kugelgelenk abgewinkelt, mit M8, passend zu Klappenhebeln KH8 | KG8 |
| | Klappenhebel, für Klappenachsen | KH8 |
| | Klemmbock, einseitig für NM..A, SM..A | K-ENSA |
| | Klemmbock, einseitig für SM..A für CrNi (INOX) | K-ENSA-I |
| | Klemmbock, kehrbar für SM..A und NMQ.. | K-SA |
| | Verdrehsicherung 180 mm | Z-ARS180 |
| | Verdrehsicherung 230 mm | Z-ARS230 |
| | Drehwinkelbegrenzer, für K-NA | 20334-00001 |
| | Formschlusseinsatz 10x10 mm, für NM..A / SM..A | ZF10-NSA |
| | Formschlusseinsatz 12x12 mm, für NM..A / SM..A | ZF12-NSA |
| | Formschlusseinsatz 15x15 mm | ZF15-NSA |
| | Formschlusseinsatz 16x16 mm, für NM..A / SM..A | ZF16-NSA |
| | Montageset für Gestängebetätigung SM..A | ZG-SMA |
| | Stellungsanzeiger für LM..A, NM..A, SM..A, GM..A | Z-PI |
| | Bodenplattenverlängerung für SM..A auf SM../AM../SMD24R | Z-SMA |
| | Klemmenabdeckung IP54 | Z-TP |
| | Zugentlastungstülle für Ø 4-6 mm, passend zu Zugentlastung NG | 43235-00001 |
| | Zugentlastungstülle für Ø 6-8 mm, passend zu Zugentlastung NG | 43235-00002 |
| | Zugentlastungstülle für Ø 8-10 mm, passend zu Zugentlastung NG | 43235-00003 |

Elektrische Installation

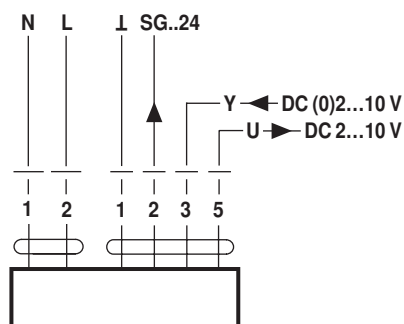


Hinweise

- Achtung: Netzspannung!
- Parallelanschluss weiterer Antriebe möglich. Leistungsdaten beachten.

Anschlussschemas

AC 230 V, stetig



Abmessungen [mm]

Achslänge

| | |
|--|---------|
| | min. 48 |
| | min. 20 |

Klemmbereich

| | | |
|--------------------|---------|-----|
| | | |
| 10...20 | ≥10 | ≤20 |
| CrNi (INOX) | 12...20 | ≥10 |

Bei Verwendung einer Rundachse aus CrNi (INOX): Ø 12...20 mm

Massbilder

