

Klappenantrieb für das Verstellen von Klappen in der technischen Gebäudeausrüstung

- Klappengrösse bis ca. 0.4 m²
- Nenn Drehmoment 2 Nm
- Nennspannung AC/DC 24 V
- Ansteuerung Auf-Zu, 3-Punkt


Technische Daten

Elektrische Daten	Nennspannung	AC/DC 24 V
	Nennspannung Frequenz	50/60 Hz
	Funktionsbereich	AC 19.2...28.8 V / DC 19.2...28.8 V
	Leistungsverbrauch Betrieb	0.5 W
	Leistungsverbrauch Ruhestellung	0.2 W
	Leistungsverbrauch Dimensionierung	1 VA
	Anschluss Speisung / Steuerung	Kabel 1 m, 3 x 0.75 mm ²
	Parallelbetrieb	Ja (Leistungsdaten beachten)
Funktionsdaten	Drehmoment Motor	min. 2 Nm
	Laufrichtung Motor	linksdrehend
	Handverstellung	Getriebeausrüstung mit Magnet
	Drehwinkel	0...287.5°
	Drehwinkel Hinweis	ohne Begrenzung: endlos mit einem Endstop Clip Z-ESCM: 315°
	Laufzeit Motor	75 s / 90°
	Schallleistungspegel Motor	35 dB(A)
	Achsmithnahme	Universalklemmbock 6...12.7 mm
	Stellungsanzeige	mechanisch, aufsteckbar (mit integriertem Magnet für die Getriebeausrüstung)
	Sicherheit	Schutzklasse IEC/EN
Schutzklasse UL		UL Class 2 Supply
Schutzart IEC/EN		IP54
Schutzart NEMA/UL		NEMA 2, UL Enclosure Type 2
EMV		CE gemäss 2004/108/EG
Zertifizierung IEC/EN		IEC/EN 60730-1 und IEC/EN 60730-2-14
Zertifizierung UL		cULus gemäss UL 60730-1A, UL 60730-2-14 und CAN/CSA E60730-1:02
Wirkungsweise		Typ 1
Bemessungsstossspannung Speisung / Steuerung		0.8 kV
Verschmutzungsgrad der Umgebung		3
Umgebungstemperatur		-30...50 °C
Lagertemperatur		-40...80 °C
Umgebungsfeuchte		95% r.H., nicht kondensierend
Wartung		wartungsfrei
Gewicht	Gewicht ca.	0.28 kg

Sicherheitshinweise


- Das Gerät darf nicht für Anwendungen ausserhalb des spezifizierten Einsatzbereiches, insbesondere nicht in Flugzeugen und jeglichen anderen Fortbewegungsmitteln zu Luft, verwendet werden.
- Aussenanwendung: nur möglich, wenn kein (Meer)wasser, Schnee, Eis, Sonnenbestrahlung und aggressive Gase direkt auf den Antrieb einwirken und gewährleistet ist, dass sich die Umgebungsbedingungen jederzeit innerhalb der Grenzwerte gemäss Datenblatt bewegen.
- Die Installation hat durch autorisiertes Fachpersonal zu erfolgen. Hierbei sind die gesetzlichen und behördlichen Vorschriften einzuhalten.

Sicherheitshinweise

- Das Gerät darf nur im Herstellerwerk geöffnet werden. Es enthält keine durch den Anwender austauschbare oder reparierbare Teile.
- Kabel dürfen nicht vom Gerät entfernt werden.
- Bei der Bestimmung des Drehmomentbedarfs müssen die Angaben der Klappenhersteller (Querschnitt, Bauart, Einbauort) sowie die lufttechnischen Bedingungen beachtet werden.
- Das Gerät enthält elektrische und elektronische Komponenten und darf nicht als Haushaltsmüll entsorgt werden. Die örtliche und aktuell gültige Gesetzgebung ist zu beachten.

Produktmerkmale

Direktmontage	Der Antrieb wird direkt auf die Klappenachse (\varnothing 6...12,7 mm) mit Universalklemmbock montiert und mit der beige packten Verdrehsicherungsklammer gegen Verdrehen gesichert.
Handverstellung	Handverstellung mit Magnet möglich (Getriebeausrastung solange Magnet auf dem Magnetsymbol haftet). Der Magnet für die Getriebeausrastung ist in die Stellungsanzeige integriert.
Hohe Funktionssicherheit	Der Antrieb ist überlastsicher, benötigt keine Endschalter und bleibt am Anschlag automatisch stehen.
Einstellbarer Drehwinkel	Einstellbarer Drehwinkel mit mechanischen Anschlägen.

Zubehör

	Beschreibung	Typ
Mechanisches Zubehör	Verdrehsicherungsclip für CM..	Z-ARCM
	Magnet Ausrastung	Z-MA
	Stellungsanzeiger CM..	Z-PICM

Elektrische Installation

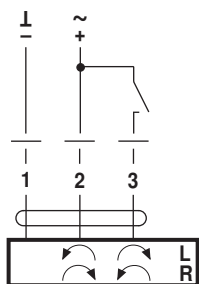


Hinweise

- Anschluss über Sicherheitstransformator.
- Parallelanschluss weiterer Antriebe möglich. Leistungsdaten beachten.

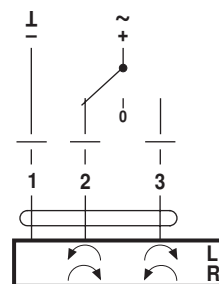
Anschlusschemas

AC/DC 24 V, Auf-Zu



Kabelfarben:
 1 = schwarz
 2 = rot
 3 = weiss

AC/DC 24 V, 3-Punkt



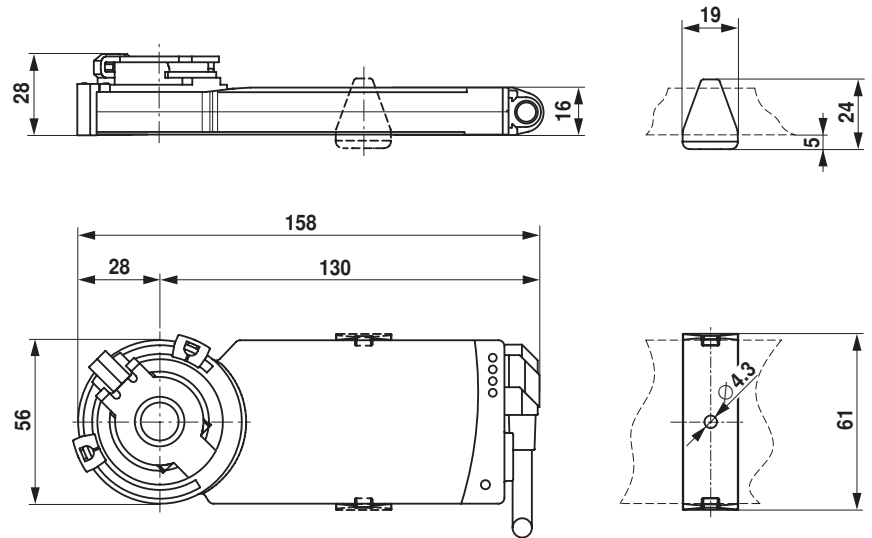
Kabelfarben:
 1 = schwarz
 2 = rot
 3 = weiss

Abmessungen [mm]

Achslänge

	min. 32
	-

Massbilder



Klemmbereich

6...12.7	6 / 8 / 10	6...12.7