

STELLMOTORREGLER SERIE CRC110

Die ESBE-Modellreihe CRC110 ist ein kombinierter Stellmotor und witterungsgeführter Heizkreisregler zum schnellen und einfachen Einbau. Einstellungen erfolgen über den einfach anzuwendenden Joystick und dem Display. Für Mischer bis DN50, besonders geeignet für die Mischermodellreihen VRG und VRB von ESBE.

ANWENDUNG

Die Modellreihe CRC110 von ESBE bietet einen hohen Wohlfühlkomfort dank der Möglichkeit die perfekte Heizkennlinie einzustellen. Gleichzeitig erzielt der Betreiber dadurch eine Energieeinsparung. Der Regler besteht aus zwei Komponenten:

- Stellmotorregler für die Montage direkt auf den Mischer
- Außenfühler zur Befestigung an der Nordseite des Gebäudes

Die Regelung basiert auf den Messwerten des Außenfühlers und einer individuell einstellbaren Heizkennlinie. Für die Heizkennlinie lässt sich eine Parallelverschiebung über ein externes Signal aktivieren, z. B. mithilfe einer Zeitschaltuhr mit potenzialfreien Schalter. Für gut gedämmte Gebäude mit schnell reagierenden Heizsystemen, wie zum Beispiel Heizkörper, kann ein Zeitfilter aktiviert werden. Änderungen der Sollvorlauftemperatur werden bei einer Änderung Aussentemperatur zeitverzögert umgesetzt. Somit entsteht kein Ungleichgewicht zwischen der errechneten Sollvorlauftemperatur und dem tatsächlichen momentanen Energiebedarf des Gebäudes.

Der CRC113 ist mit einem Hilfsschalter zur Pumpensteuerung basierend auf der Mischerstellung erhältlich. Für eine einfache Installation sorgt die vormontierte Klemmdose.

MONTAGE

Die Stromversorgung des Stellmotorreglers erfolgt über ein steckerfertiges 230 V Netzteil. Der 1,5 m lange Vorlauffühler (Längeres Kabel als Zubehör erhältlich) ist sorgfältig gegenüber der Umgebungstemperatur zu isolieren.

Der Aussenfühler ist an der Nordseite des Gebäudes witterungsgeschützt zu montieren; der Anschluss erfolgt über ein 20 m langes Kabel.

Der CRC110 kann einfach an die 3-Wege- und 4-Wege-Mischermodellreihen G, MG, F, T, TM, H und HG sowie die bivalenten Mischer BIV von ESBE montiert werden. Er bietet mit den Mischern der Modellreihe VRG, VRH und VRB eine noch höhere Genauigkeit und eine noch einfachere Montage.

ZUBEHÖR

Art. Nr.

1620 07 00 _____ ARA801 Mikroschaltersatz
1705 31 00 _____ CRA911 Vorlauffühler, 5m Kabel
1705 59 00 _____ CRB915 GSM-Modul



CRC111/CRC115
230 VAC



CRC113
Pumpenansteuerung

GEEIGNETE MISCHER

- Serie VRG100
- Serie VRG200
- Serie VRG300
- Serie VRH100
- Serie VRB100
- Serie MG*
- Serie G
- Serie F ≤ DN50
- Serie BIV
- Serie T und TM
- Serie H und HG

* Nicht 5MG

ANBAUSÄTZE

Der erforderliche Anbausatz zur mühelosen Montage an einen ESBE Mischer wird mit jedem Stellmotorregler mitgeliefert. Anbausätze können auch separat bestellt werden.

Art. Nr.

1600 05 00 (wird mit Stellmotorregler geliefert) für die ESBE-Mischerreihen VRG, VRH, VRB, G, MG, F, BIV, T, TM, H, HG

Folgende Anbausätze für andere Mischerfabrikate sind wie folgt lieferbar:

Art. Nr.

1600 06 00 _____ Meibes
1600 07 00 _____ Watts
1600 08 00 _____ Honeywell Corona
1600 09 00 _____ Lovato
1600 10 00 _____ PAW

TECHNISCHE DATEN

Umgebungstemperatur: _____ max. +55°C
_____ min. -5°C

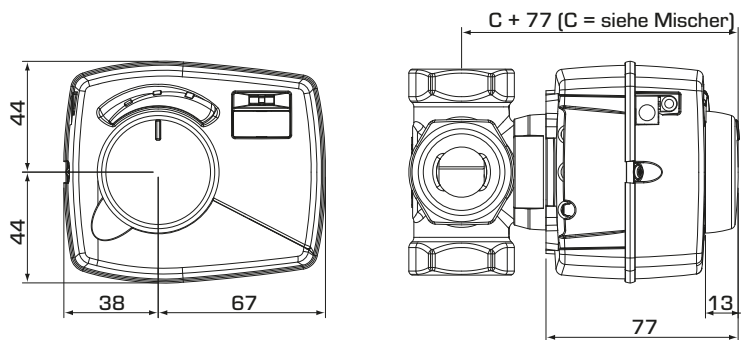
Temperaturbereich,
Vorlauffühler: _____ +5 bis +95°C
Aussenfühler: _____ -50 bis +70°C

Schutzart: _____ IP41
Schutzklasse: _____ II

Spannungsversorgung: _____ 230 ± 10% V AC, 50 Hz
Leistungsaufnahme - 230 V AC: _____ 10 VA
Drehmoment: _____ 6 Nm
Laufzeit bei max. Geschwindigkeit: _____ 30s
ErP Temperaturregler-Klasse: _____ III
Energieeffizienz in Prozent: _____ 1,5%
Gewicht: _____ 0,9 kg

CE LVD 2014/35/EU
EMC 2014/30/EU
RoHS 2011/65/EU

STELLMOTORREGLER SERIE CRC110



Einbauabmessungen für Reglermodellreihe
CRC110 mit VRG100, VRG200, VRG300 ,
VRH100 und VRB100 Mischer von ESBE

SERIE CRC110

Art. Nr.	Bezeichnung	Spannung [V AC]	Drehmoment [Nm]	Hinweis
1282 01 00	CRC111	230	6	Mit Klemmdose und Pumpenansteuerung Netzteil mit UK Stecker
1282 03 00	CRC113			
1282 05 00	CRC115			

EINBAUBEISPIELE

