



EN 215-1



Durchgangversion ADN..

Eckversion AEN..

ACVATIX™

Heizkörper- Rücklaufverschraubungen

ADN..
AEN..

für Zweirohrheizungsanlagen

- Gehäuse aus Messing, matt vernickelt
- DN 10, DN 15 und DN 20
- Integrierte Voreinstellung der k_v -Werte
- Innengewinde- und Aussengewindeanschlüsse Rp/R nach ISO 7-1
- Abdeckkappe schützt Voreinstellung

Anwendung

Die Heizkörper-Rücklaufverschraubungen werden in Warmwasser-Heizungsanlagen eingesetzt zur:

- Absperrung der Heizkörper bei Wartungsarbeiten oder Demontage / Austausch
- Drosselung der Wassermenge für den hydraulischen Abgleich bei thermostatischen Ventilen ohne Voreinstellung oder bei Handventilen

Typenübersicht

| Durchgangsversion | Eckversion | DN | k_v -Wert [m ³ /h] Einstellbereich |
|-------------------|------------|----|--|
| ADN10 | AEN10 | 10 | 0...1,8 |
| ADN15 | AEN15 | 15 | 0...2,5 |
| ADN20 | AEN20 | 20 | 0...3,0 |

Bestellung

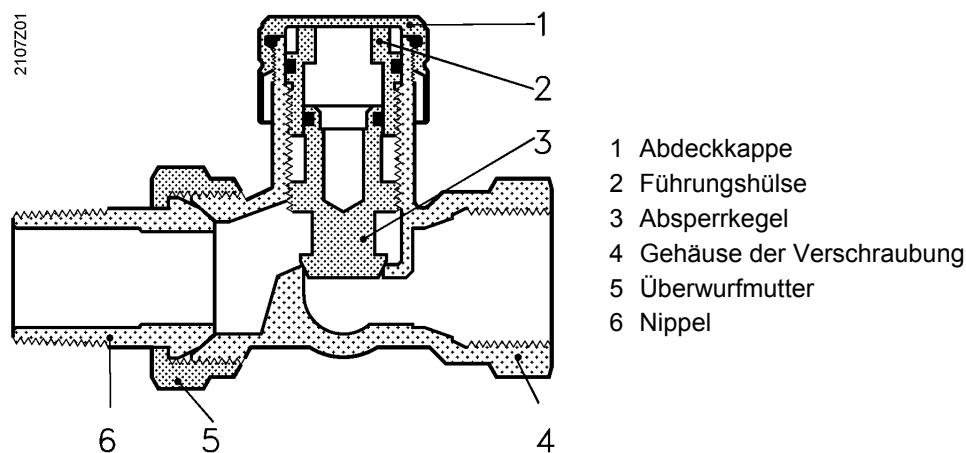
| Beispiel: | Typ | Artikelnummer | Bezeichnung | Stückzahl |
|-----------|-------|---------------|----------------------------------|-----------|
| | AEN15 | AEN15 | Rücklaufverschraubung Eckversion | 2 |

Lieferung: Ventile und Zubehör werden getrennt verpackt geliefert.

Rev.-Nr.: Übersichtstabelle siehe Seite 6.

Ausführung / Technik

Unter Verwendung eines 8 mm Schlüssels mit Innensechskant kann die Durchflussmenge mittels dem Absperrkegel gedrosselt werden.



Zubehör

AVN.. Klemmringverschraubungen



Datenblatt
N2100

k_v-Werte

Die k_v-Werte geben die Wassermenge \dot{V}_{100} in m³/h bei einem Druckabfall Δp_{V100} über dem Ventil von 1 bar an.

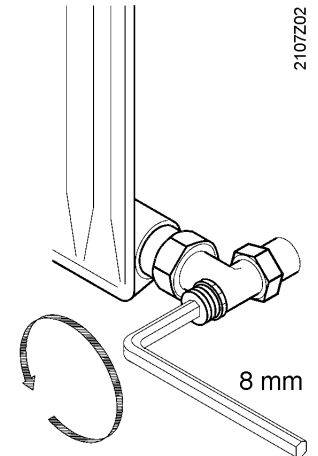
k_v-Werte bei unterschiedlichen Positionen

| Typ | k _v -Werte [m ³ /h] bei Anzahl Umdrehungen des Absperrkegels | | | | | | | | | | |
|---------------|--|------|------|------|-----|-----|-----|-----|-----|-----|-----------------|
| | 0,25 | 0,5 | 0,75 | 1 | 1,5 | 2 | 2,5 | 3 | 3,5 | 4 | k _{vs} |
| ADN10 / AEN10 | 0,15 | 0,35 | 0,45 | 0,6 | 0,9 | 1,2 | 1,5 | 1,6 | 1,7 | 1,8 | 1,8 |
| ADN15 / AEN15 | 0,2 | 0,4 | 0,5 | 0,65 | 1,0 | 1,3 | 1,7 | 1,9 | 2,1 | 2,3 | 2,5 |
| ADN20 / AEN20 | 0,2 | 0,4 | 0,6 | 0,8 | 1,3 | 1,8 | 2,2 | 2,4 | 2,6 | 2,8 | 3,0 |

Die Verschraubungen werden werksseitig in der Stellung ganz offen ausgeliefert.

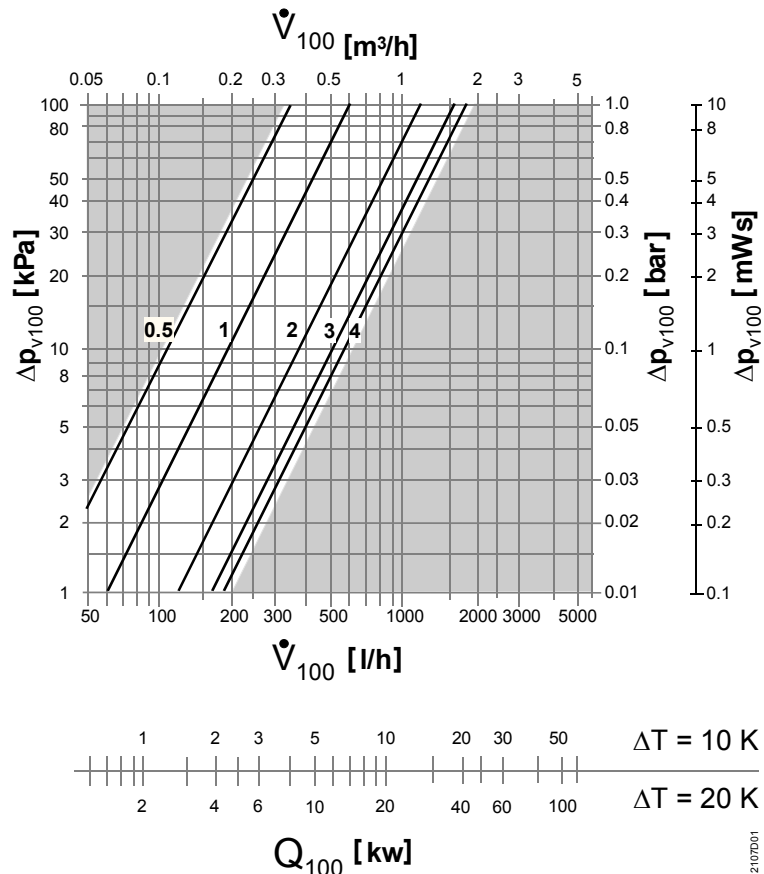
Vorgehen zur Einstellung:

- Abdeckkappe entfernen (bei Bedarf Schlüssel SW12 einsetzen)
- Mit 8 mm Schlüssel mit Innensechskant den Absperrkegel ganz zudrehen (im Uhrzeigersinn)
- Den gewünschten k_v-Wert gemäss Tabelle oder Diagramm mit der entsprechenden Anzahl Umdrehungen einstellen (im Gegenuhrzeigersinn)
- Abdeckkappe aufschrauben

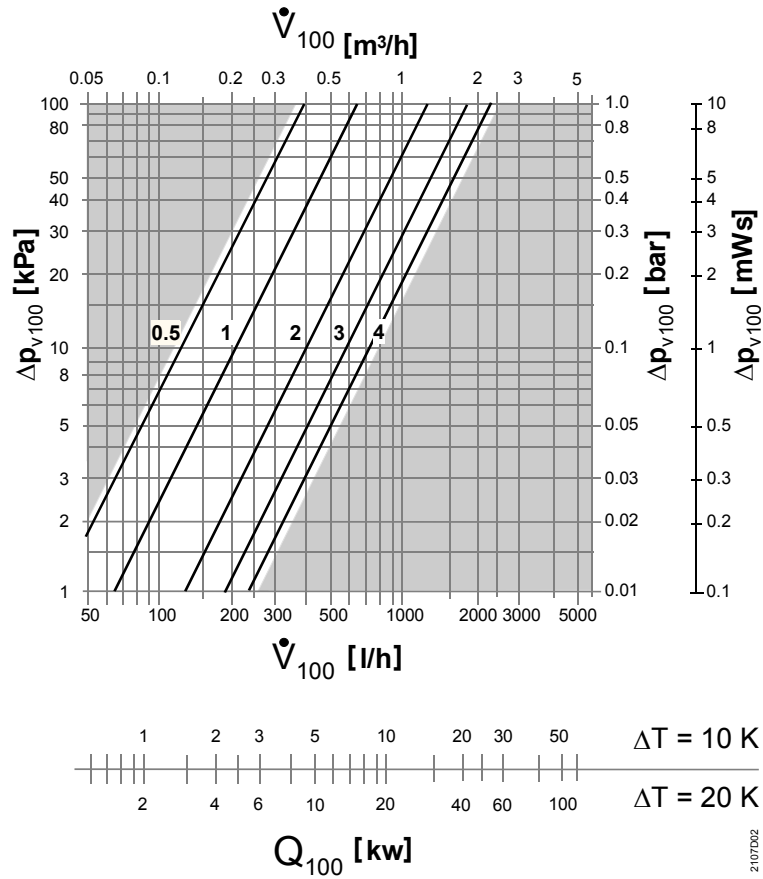


Einstelldiagramme

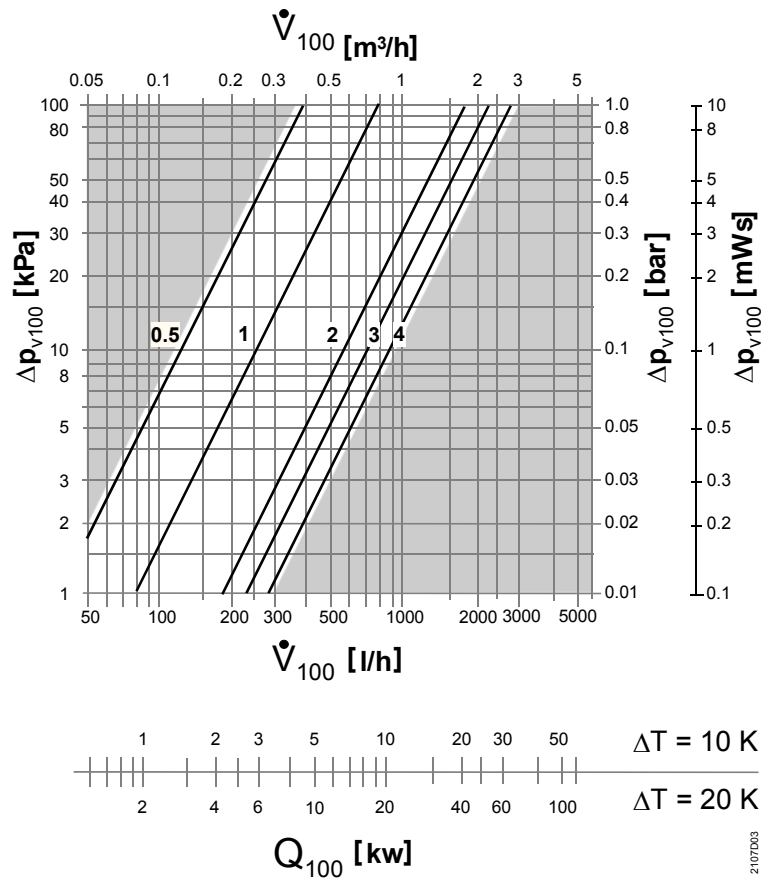
**ADN10
AEN10**



ADN15
AEN15



ADN20
AEN20



Hinweise

| | |
|-------------------|---|
| Montage | Die Einstellung der Rücklaufverschraubung ab Werk ist vollständig geöffnet. |
| Montagelage | beliebig |
| Wartung | Die Rücklaufverschraubungen sind wartungsfrei. |
| Reparatur | Die Verschraubungen können nicht repariert werden, sie müssen als Ganzes ersetzt werden. |
| Entsorgung | Die Verschraubung soll nicht über den Hausmüll entsorgt werden. Eine Sonderbehandlung für spezielle Komponenten ist unter Umständen vom Gesetz vorgeschrieben oder ökologisch sinnvoll. Die örtliche und aktuell gültige Gesetzgebung ist unbedingt zu beachten. |



Garantieleistung

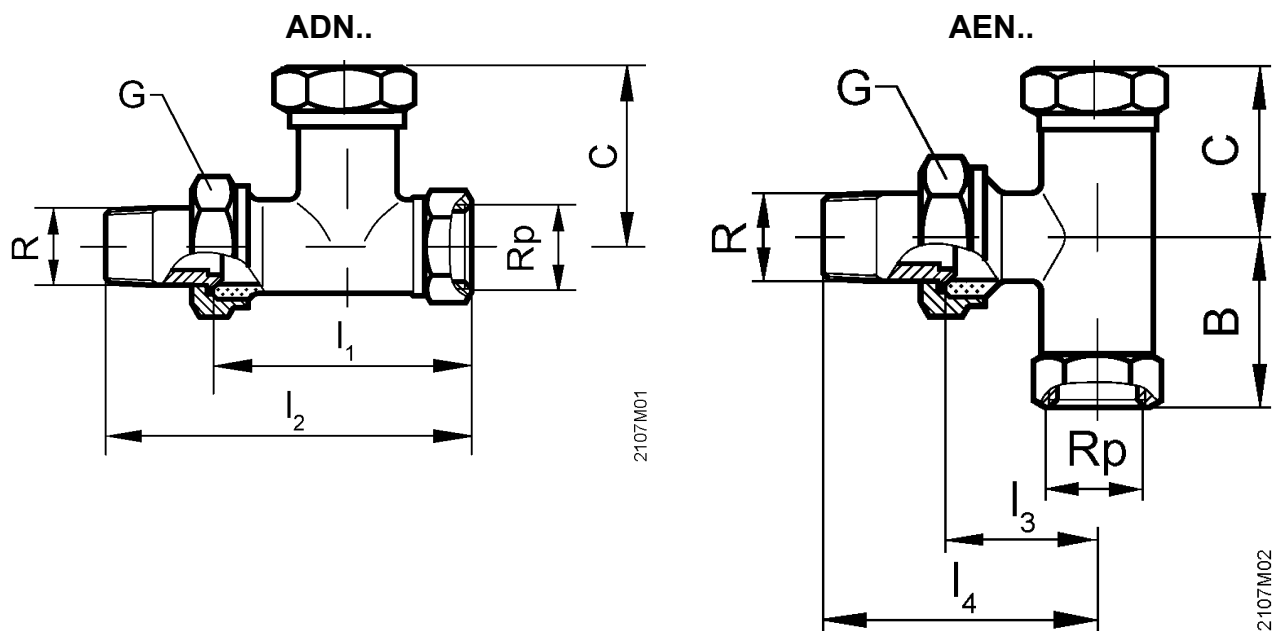
Die anwendungsbezogenen technischen Daten müssen eingehalten werden.

Bei deren Überschreitung erlischt jegliche Garantieleistung durch Siemens Building Technologies / HVAC Products.

Technische Daten

| | | | |
|------------------------------|--------------------------|---|--------------------------|
| Funktionsdaten | PN-Stufe | PN 10 | |
| | Zulässige Medien | Kalt- und Warmwasser, Wasser mit Frostschutz; Empfehlung: Wasserbehandlung nach VDI 2035 | |
| | Mediumstemperatur | max. 120 °C | |
| | Zulässiger Betriebsdruck | 1000 kPa (10 bar) | |
| | Prüfdruck | 1600 kPa (16 bar) | |
| Normen | Umweltverträglichkeit | ISO 14001 (Umwelt) ISO 9001 (Qualität) SN 36350 (Umweltverträgliche Produkte) RL 2002/95/EG (RoHS) | |
| | Werkstoffe | Ventilkörper | Messing, matt vernickelt |
| | | Anschlussnippel | Messing, matt vernickelt |
| | | Abdeckkappe | Messing, matt vernickelt |
| O-Ring | | NBR | |
| Abmessungen / Gewicht | siehe «Massbilder» | | |
| | Baulänge | DIN 3842-1 | |
| | Gewinde | Rp-Innengewinde | nach ISO 7-1 |
| R-Aussengewinde | | nach ISO 7-1 | |
| G-Gewinde | | nach ISO 228-1 | |

Massbilder



| Typ | DN | Abmessungen [mm] | | | | Gewinde [Zoll] | | | Gewicht [kg] | | |
|-------|----|------------------|-------|-------|-------|----------------|----|-----|--------------|-----|-------|
| | | l_1 | l_2 | l_3 | l_4 | B | C | Rp | | R | G |
| ADN10 | 10 | 51 | 76 | | | | 40 | 3/8 | 3/8B | 5/8 | 0,150 |
| ADN15 | 15 | 53 | 81 | | | | 41 | 1/2 | 1/2B | 3/4 | 0,210 |
| ADN20 | 20 | 61 | 92 | | | | 40 | 3/4 | 3/4B | 1 | 0,325 |
| AEN10 | 10 | | | 27 | 51 | 23 | 34 | 3/8 | 3/8B | 5/8 | 0,125 |
| AEN15 | 15 | | | 30 | 57 | 27 | 36 | 1/2 | 1/2B | 3/4 | 0,200 |
| AEN20 | 20 | | | 34 | 65 | 30 | 33 | 3/4 | 3/4B | 1 | 0,280 |

| Typ | DN | Klemmringverschraubungen | | | | | |
|-------|----|---------------------------------|--------------------------------|----------------------------------|-----------------------------------|--------------------------------|----------------------------------|
| | | für Kupfer- und Weichstahlrohre | | | für Kunststoffrohre mit Alu-Folie | | |
| | | Typ | Anschluss ventiltseitig [Zoll] | Anschluss rohrseitig Rohr Ø [mm] | Typ | Anschluss ventiltseitig [Zoll] | Anschluss rohrseitig Rohr Ø [mm] |
| ADN10 | 10 | | | | | | |
| ADN15 | 15 | AVN15-15 | 1/2 | 15 | AVN15-A16 | 1/2 | 16 x 2 |
| ADN20 | 20 | | | | | | |
| AEN10 | 10 | | | | | | |
| AEN15 | 15 | AVN15-15 | 1/2 | 15 | AVN15-A16 | 1/2 | 16 x 2 |
| AEN20 | 20 | | | | | | |

Revisionsnummern

| Typ | Gültig ab Rev.-Nr. | Typ | Gültig ab Rev.-Nr. |
|-------|--------------------|-------|--------------------|
| ADN10 | ..A | AEN10 | ..A |
| ADN15 | ..A | AEN15 | ..A |
| ADN20 | ..A | AEN20 | ..A |