



EN 215



Durchgangsventile VDN1..



Eckventile VEN1..

ACVATIX™

Heizkörperventile

VDN1..
VEN1..

DIN-Baureihe, für Zweirohrheizungsanlagen

- Gehäuse aus Messing, matt vernickelt
- DN 10, DN 15 und DN 20
- Integrierte Voreinstellung der k_v -Werte
- Innengewinde- und Aussengewindeanschlüsse Rp/R nach ISO 7-1
- Handeinstellknopf/Schutzkappe mitgeliefert
- Ausrüstbar mit thermostatischen RTN..., elektromotorischen SSA..., elektrothermischen STA..3.. oder funkgesteuerten SSA955 Stellantrieben

Anwendung

Die Heizkörperventile werden in Warmwasser-Heizungsanlagen zur individuellen Regelung und Begrenzung der Raumtemperatur einzelner Räume oder Zonen eingesetzt. Ihr Einsatz ist grundsätzlich in allen Räumen zu empfehlen, besonders in solchen mit Fremdwärmeaufkommen oder unterschiedlichem Temperaturniveau.

Typenübersicht

Typ Durchgang	Typ Eck	DN	X _P	k _v -Wert [m ³ /h] 1 - N	k _{vs} -Wert [m ³ /h] ohne Stellantrieb N
VDN110	VEN110	10	X _P = 2	0,072...0,43	0,63
			X _P = 1,5	0,057...0,33	
			X _P = 1	0,037...0,22	
VDN115	VEN115	15	X _P = 2	0,073...0,50	0,89
			X _P = 1,5	0,058...0,40	
			X _P = 1	0,038...0,27	
VDN120	VEN120	20	X _P = 2	0,22...0,70	1,41
			X _P = 1,5	0,17...0,55	
			X _P = 1	0,11...0,36	

Bestellung

Beispiel:

Typ	Artikelnummer	Bezeichnung	Stückzahl
VDN120	VDN120	Durchgangsventile	2
ATN2	ATN2	Demontageschutz	1

Lieferung

Ventile und Zubehör werden getrennt verpackt geliefert.

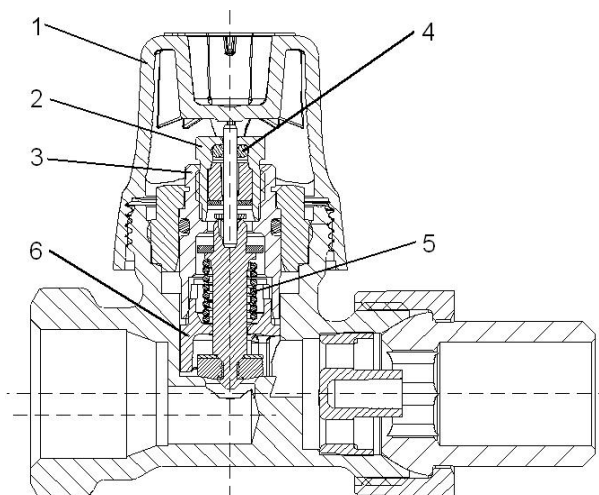
Gerätekombinationen

Stellantriebe	Typen	Datenblatt
Thermostatische Stellantriebe	RTN..	N2111
Elektromotorische Stellantriebe	SSA31.. / SSA61.. / SSA81..	N4893
Funkgesteuerter elektromotorischer Stellantrieb	SSA955	N2700
Elektrothermische Stellantriebe	STA..3..	N4884

Ausführung / Technik

Die Durchflussmenge kann durch eine Blende voreingestellt werden, wobei der volle Hub bei jeder Einstellung zur Verfügung steht. Die Voreinstellung erfolgt mit Hilfe der Schutzkappe.

- 1 Handeinstellknopf/
Schutzkappe
- 2 Stopfbuchse
- 3 Ventileinsatz
- 4 O-Ring
- 5 Rückstellfeder
- 6 Einstellblende



21.06.2011

Merkmale und Vorteile

- Die Ventile sind nach der Euronorm EN 215 konstruiert.
- Die Stopfbuchse kann auch dann ausgewechselt werden, wenn die Heizungsanlage unter Druck steht. Dazu ist kein Montagegerät erforderlich.

Zubehör

AVN1

Stopfbuchse



ATN2

Demontageschutz



ATN3

Handverstellknopf in RAL9016



ATN4

Handverstellknopf



AVN..

Klemmringverschraubungen



Projektierungshinweise

Die Merzkahl für die Voreinstellung ist in der k_v -Werte Tabelle (siehe Seite 4) oder in den Bemessungsdiagrammen (siehe Seiten 5 – 6) ersichtlich.

1. Ermittlung des Volumenstroms \dot{V}_{100}

$$\dot{V}_{100} = \frac{Q_{100}}{1,163 \times \Delta T \times f_1} \quad [\text{m}^3/\text{h}]$$

Q_{100} = Wärmebedarf [kW]
 ΔT = Temperaturspreizung [K]
 $1,163$ = Konstante für Wasser
 f_1 = Korrekturfaktor = 1 für Wasser

2. Bestimmung des Differenzdrucks Δp_{v100} über dem vollständig geöffneten Ventil
 In den meisten Anlagen genügt erfahrungsgemäss ein Differenzdruck Δp_{v100} von 0,05 bis 0,2 bar.

3. Berechnung des Durchflusses k_v

$$k_v = \frac{\dot{V}_{100}}{\sqrt{\Delta p_{v100}}} \quad [\text{m}^3/\text{h}]$$

Δp_{v100} = Differenzdruck über dem Ventil [bar]

Beispiel:

Wärmebedarf	Q_{100}	= 1,2 kW
Temperaturspreizung	ΔT	= 20 K
Volumenstrom	$\dot{V}_{100} = \frac{1,2}{1,163 \times 20}$	= 0,052 m ³ /h = 52 l/h
Gewünschter Differenzdruck über dem Ventil	Δp_{v100}	= 0,1 bar
Durchfluss	$k_v = \frac{0,052}{\sqrt{0,1}}$	= 0,17 m ³ /h

Lösung

Gemäß Diagramm (siehe "Bemessungsdiagramme" auf Seite 5 oder Tabelle der k_v -Werte) benötigt ein VDN110 3/8"-Ventil die Voreinstellung 2.

Tipps

- Einen geräuscharmen Betrieb gewährleistet eine Pumpe, die nicht mehr Druck zur Verfügung stellt als benötigt wird, um die notwendige Wassermenge zu fördern.
- Um der Verschmutzung des Ventils vorzubeugen, wird empfohlen, ein Schmutzfilter in die Anlage einzubauen.

k_v -Werte

Die k_v -Werte geben die Wassermenge \dot{V}_{100} in m^3/h bei einem Druckabfall Δp_{v100} über dem Ventil von 1 bar an.

k_v -Werte [m^3/h] bei den unterschiedlichen Voreinstellpositionen

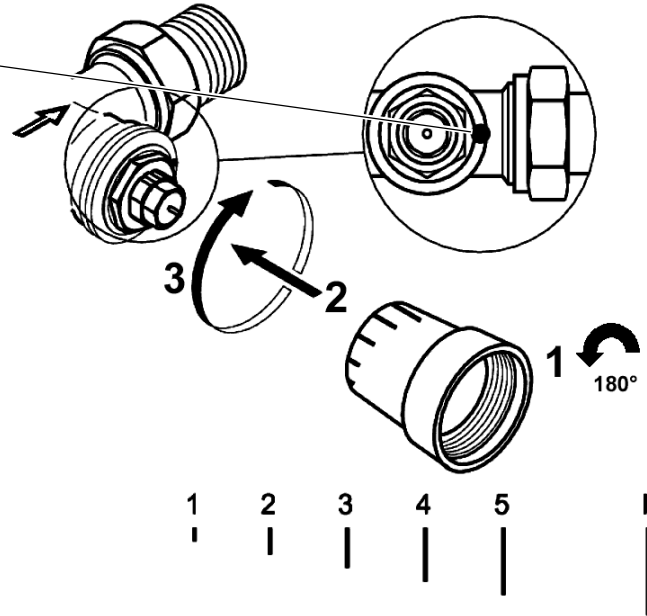
Regelbereich mit Stellantrieben SSA.. und STA..3..	✓	✓	✓	✓	✓	✓	✓
Regelbereich mit thermostatischen Stellantrieben RTN..	✓	✓	✓	✓	✓	✓	
Merkzahlen für die Voreinstellung	1	2	3	4	5	N	N(k_{vs})
VDN110 / VEN110 XP 2K	0,072	0,17	0,24	0,28	0,37	0,43	0,63
VDN110 / VEN110 XP 1,5K	0,057	0,135	0,19	0,23	0,29	0,33	
VDN110 / VEN110 XP 1K	0,037	0,089	0,13	0,145	0,19	0,22	
VDN115 / VEN115 XP 2K	0,07	0,17	0,28	0,36	0,45	0,50	0,89
VDN115 / VEN115 XP 1,5K	0,058	0,14	0,23	0,28	0,35	0,4	
VDN115 / VEN115 XP 1K	0,038	0,09	0,15	0,18	0,24	0,27	
VDN120 / VEN120 XP 2K	0,22	0,35	0,44	0,52	0,60	0,71	1,41
VDN120 / VEN120 XP 1,5K	0,17	0,27	0,35	0,42	0,46	0,55	
VDN120 / VEN120 XP 1K	0,11	0,18	0,23	0,28	0,31	0,36	

k_v -Werte einstellen

Die dimensionierten k_v -Werte der Heizkörperventile können auf dem Ventilkopf mit Hilfe der um 180° gedrehten Schutzkappe in 5 Stufen + N (voll offen) eingestellt werden.



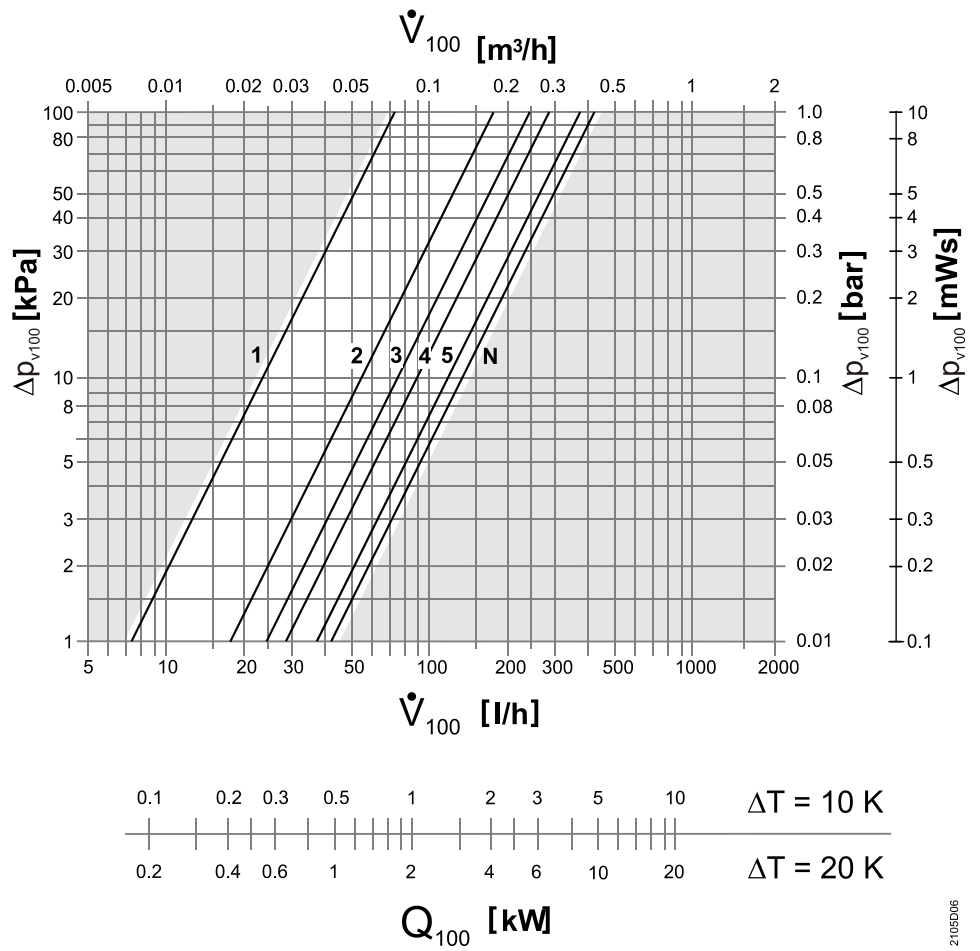
Markierung auf der
Ventilaustrittsseite
beachten!



2105Z02

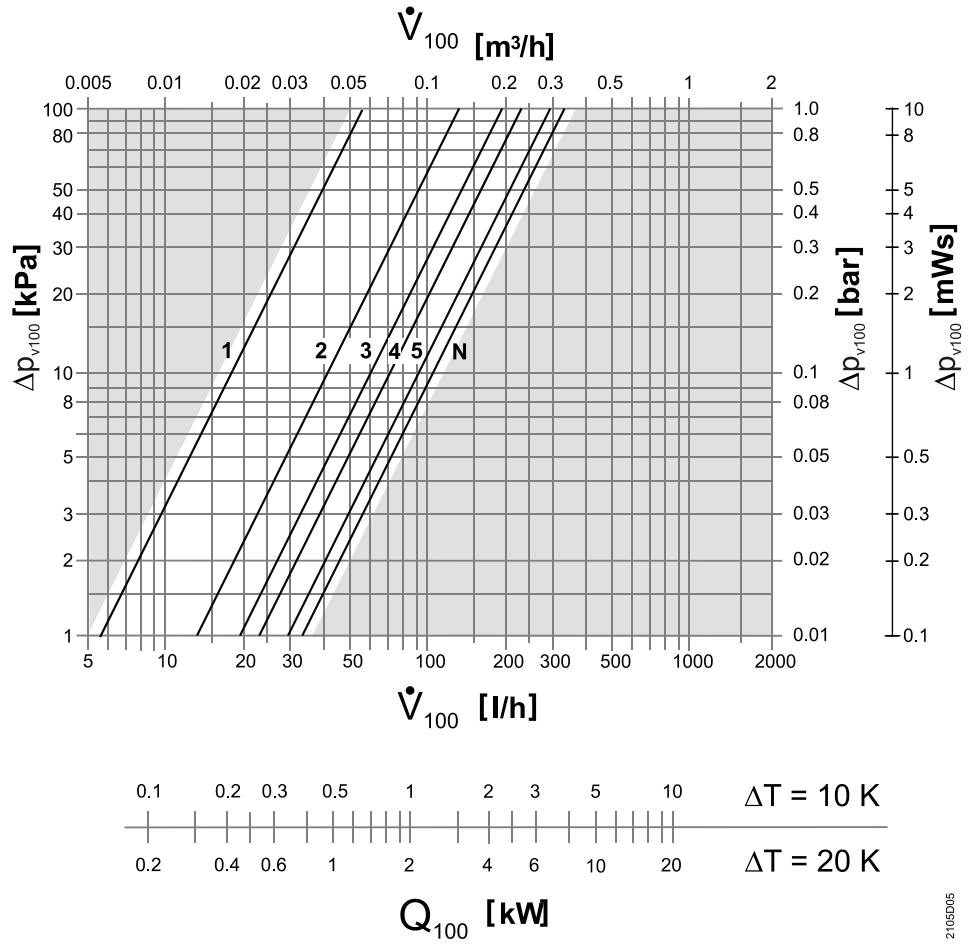
Bemessungsdiagramme

VDN110
VEN110
Xp Band 2 K

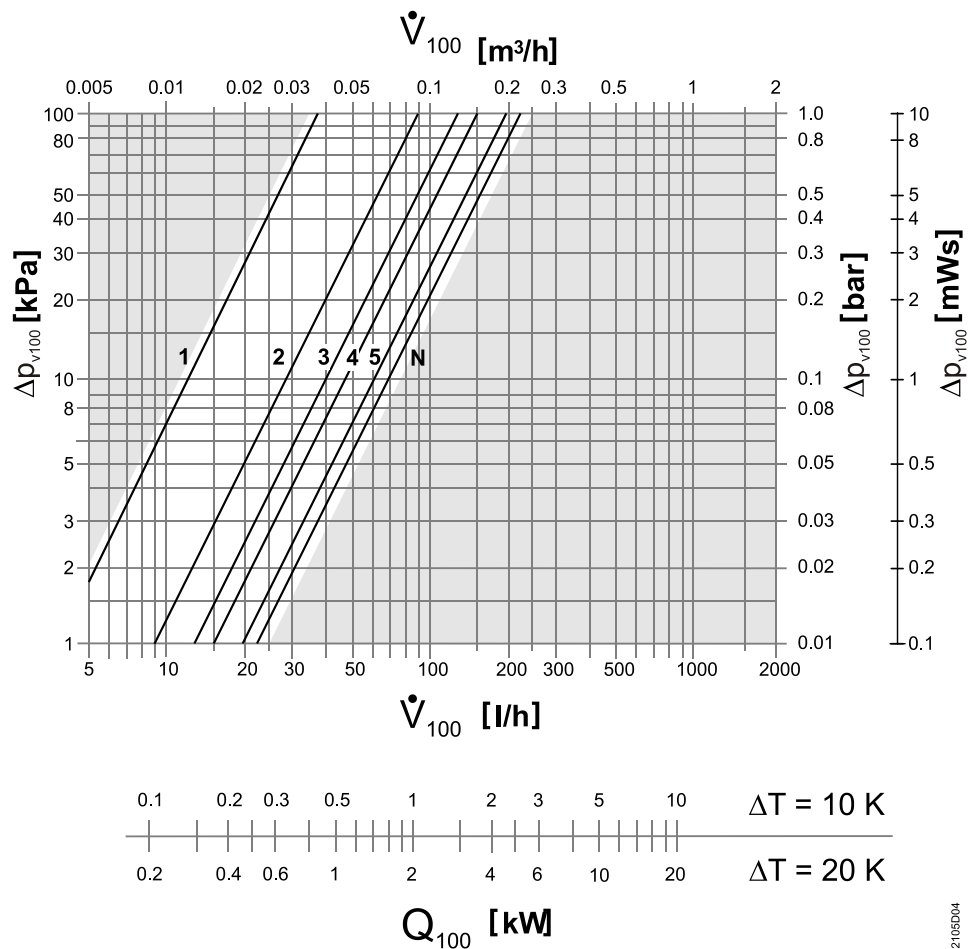


2105D06

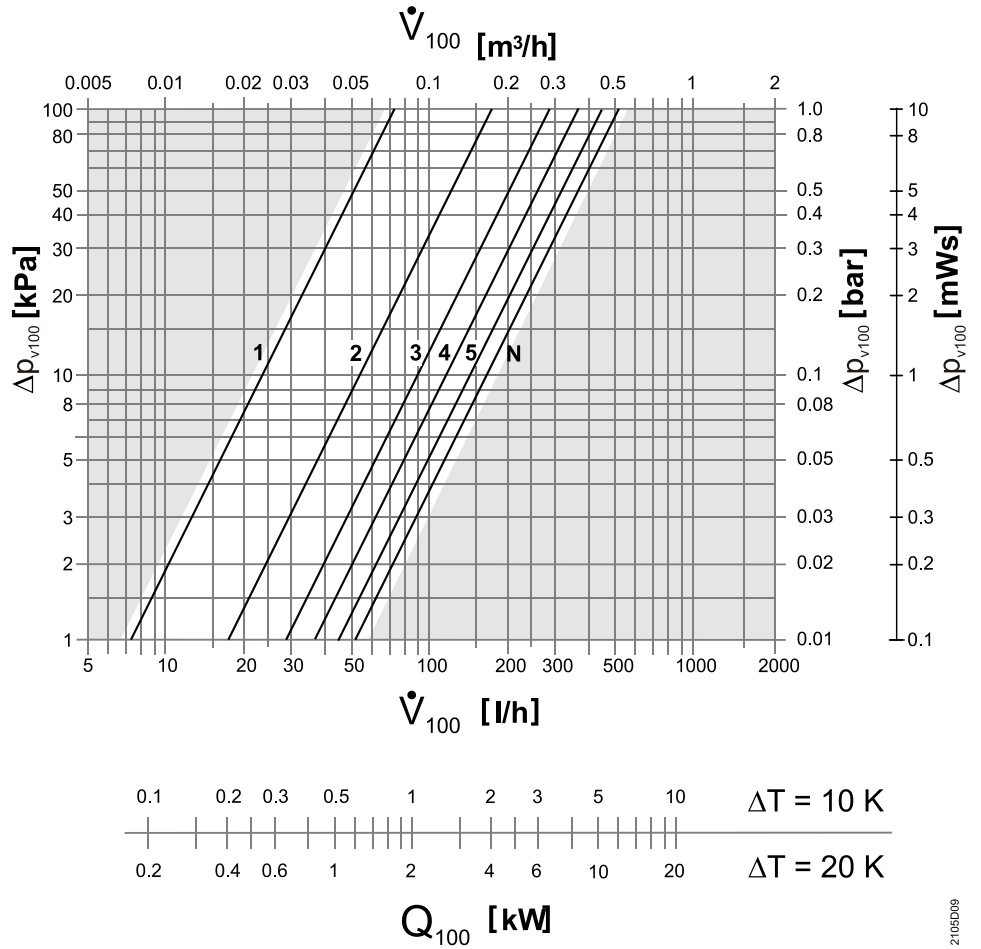
VDN110
VEN110
 Xp Band 1,5 K



VDN110
VEN110
 Xp Band 1 K

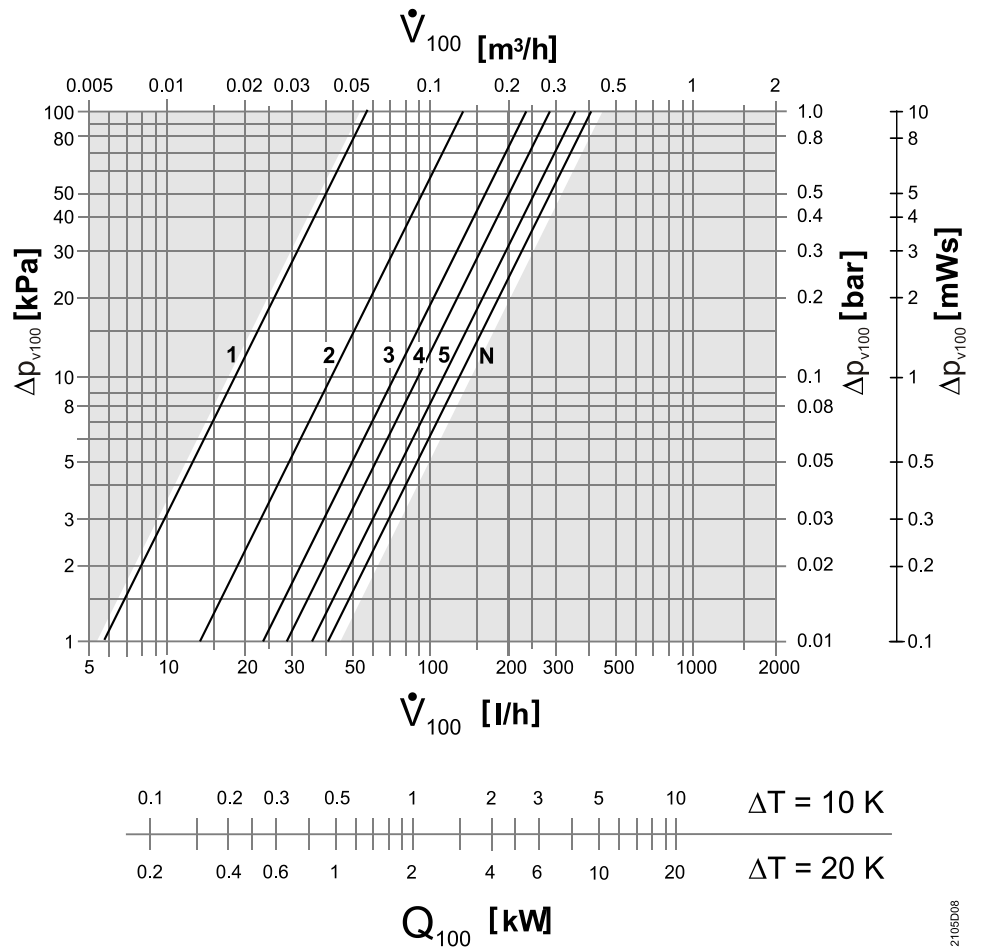


VDN115
VEN115
 Xp Band 2 K



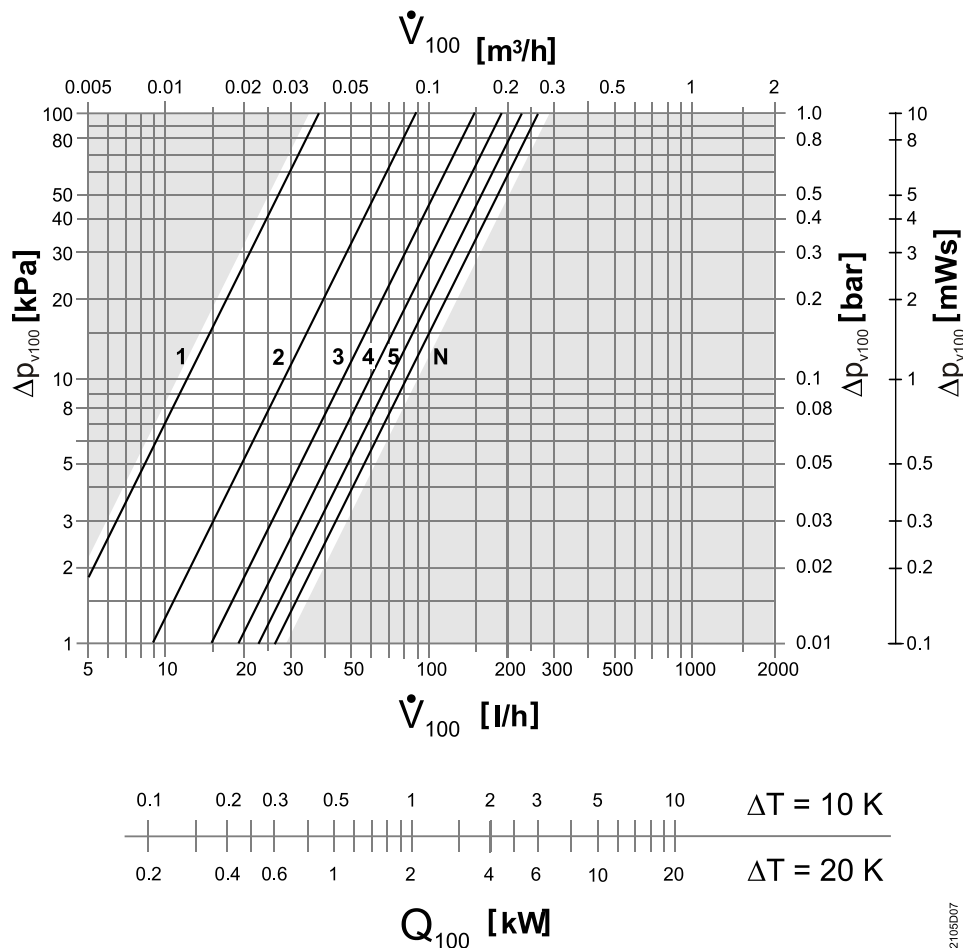
2105D09

VDN115
VEN115
 Xp Band 1,5 K



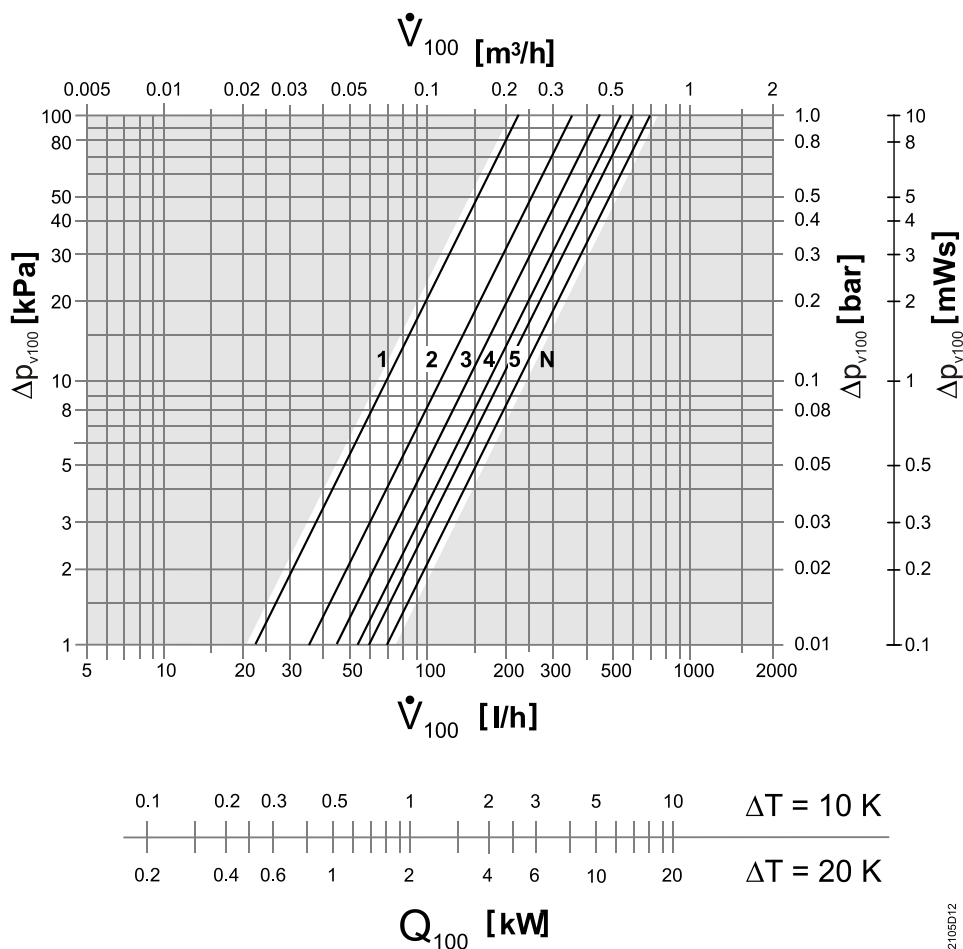
2105D08

VDN115
VEN115
 Xp Band 1 K



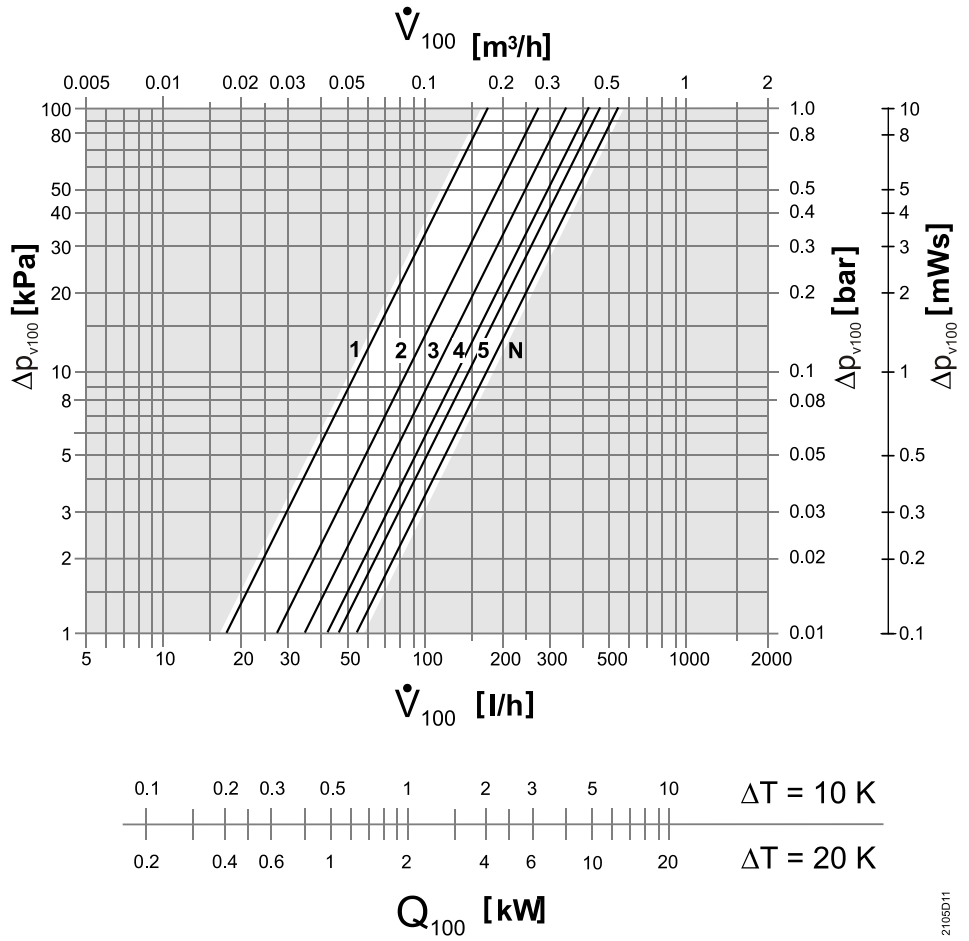
2105007

VDN120
VEN120
 Xp Band 2 K



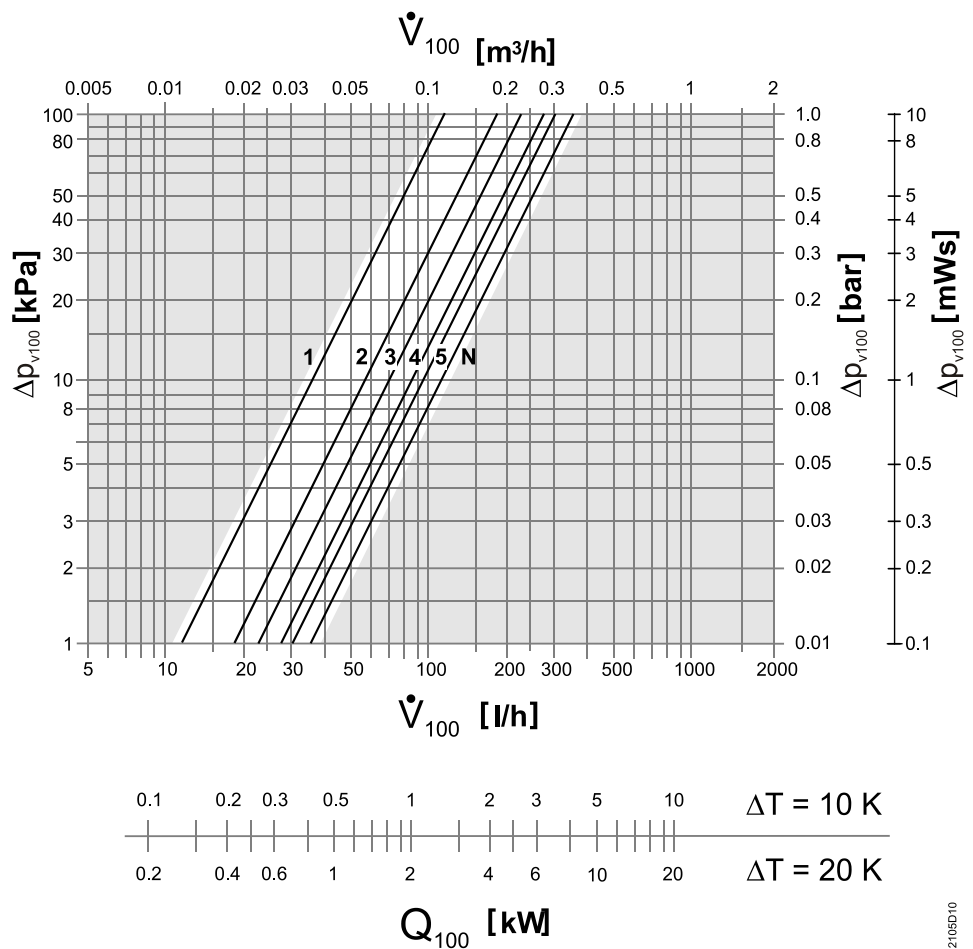
2105012

VDN120
VEN120
 Xp Band 1,5 K



2105D11

VDN120
VEN120
 Xp Band 1 K



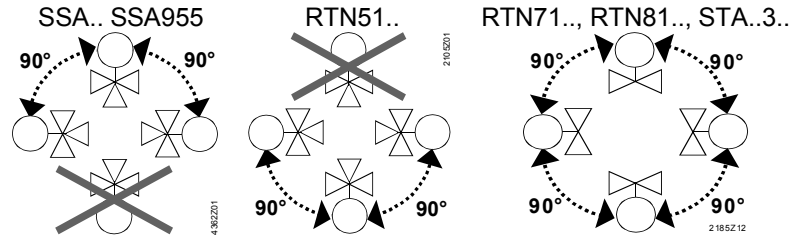
2105D10

Hinweise

Montage

- Die Montageanleitung ist auf der Verpackung aufgedruckt. Die Montagelage ist von der Auswahl der Stellantriebe abhängig.
- Der Voreinstellung des Ventils ab Werk ist N (vollständig geöffnet).
- Zu beachten sind die Einbaumöglichkeiten und -bedingungen für die korrekte Funktionsweise der thermostatischen und der elektronischen Antriebe.

Montagelage



Wartung

Die Heizkörperventile sind wartungsfrei.

Reparatur

Bei Undichtheit eines Heizkörperventils kann die Stopfbüchse ersetzt werden. Ansonsten können die Ventile nicht repariert werden, sie müssen als Ganzes ersetzt werden.

Entsorgung



Das Ventil soll nicht über den Hausmüll entsorgt werden.

Eine Sonderbehandlung für spezielle Komponenten ist unter Umständen vom Gesetz vorgeschrieben oder ökologisch sinnvoll.

Die örtliche und aktuell gültige Gesetzgebung ist unbedingt zu beachten.

Garantieleistung

Die anwendungsbezogenen technischen Daten sind ausschliesslich zusammen mit den im Kapitel "Gerätekombinationen" auf Seite 2 aufgeführten Siemens-Reglern und Antrieben gewährleistet.

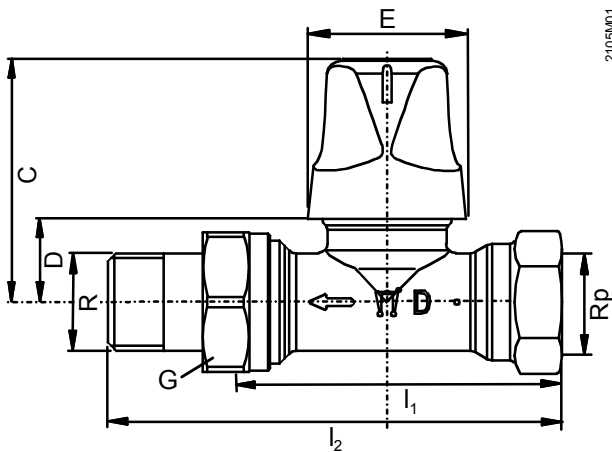
Beim Einsatz der Ventile mit Fremdantrieben ist die Funktionalität durch den Anwender sicherzustellen. Jegliche Garantieleistung durch Siemens Schweiz AG / HVAC Products erlischt.

Technische Daten

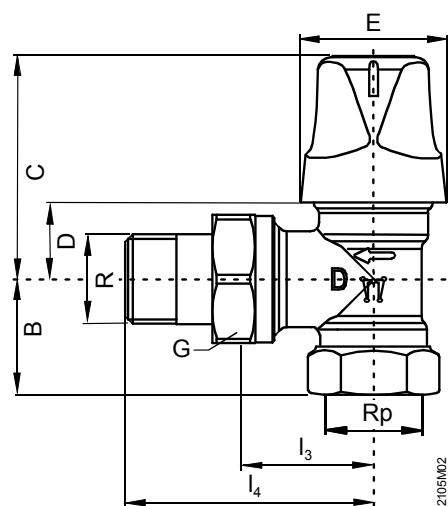
Funktionsdaten	PN-Stufe	PN 10		
	Zulässige Medien ¹⁾	Kalt- und Warmwasser, Wasser mit Propylen-Glykol, Wasser mit Äthylen-Glykol < 30%; Empfehlung: Wasserbehandlung nach VDI 2035		
	Mediumstemperatur	1...120 °C		
	Zulässiger Betriebsdruck	1000 kPa (10 bar)		
	Differenzdruck Δp_{\max}	max. 60 kPa (0,6 bar)		
	Differenzdruck Δp_{v100}	5...20 kPa (0,05...0,2 bar): empfohlener Bereich		
	Nennhub	min 1,2 mm		
Normen	Umweltverträglichkeit	ISO 14001 (Umwelt) ISO 9001 (Qualität) SN 36350 (Umweltverträgliche Produkte) RL 2002/95/EG (RoHS)		
	Werkstoffe	Ventilkörper	Messing, matt vernickelt	
		Anschlussnippel	Messing, matt vernickelt	
		Schutzkappe	Polypropylen	
		O-Ring	EPDM, NBR	
Abmessungen / Gewichte	siehe "Massbilder", Seite 12			
	Baulänge	EN 215		
	Gewinde	Rp-Innengewinde	nach ISO 7-1	
		R-Aussengewinde	nach ISO 7-1	
		G-Gewinde	nach ISO 228-1	

¹⁾ Aus Umweltschutzgründen ist Propylen-Glykol vorzuziehen.

VDN1..



VEN1..



Typ	DN	Abmessungen [mm]						Gewinde [Zoll]			Gewicht [kg]		
		l ₁	l ₂	l ₃	l ₄	B	C	D	E	Rp		R	G
VDN110	10	59	85				53	18	35	3/8	3/8B	5/8	0,240
VDN115	15	66	95				53	18	35	1/2	1/2B	3/4	0,285
VDN120	20	74	107				53	18	35	3/4	3/4B	1	0,410
VEN110	10			26	52	22	53	18	35	3/8	3/8B	5/8	0,225
VEN115	15			29	58	26	53	18	35	1/2	1/2B	3/4	0,270
VEN120	20			34	66	29	53	18	35	3/4	3/4B	1	0,375

Typ	DN	Klemmringverschraubungen					
		für Kupfer- und Weichstahlrohre			für Kunststoffrohre mit Alu-Folie		
		Typ	Anschluss ventiltseitig [Zoll]	Anschluss rohrtseitig Rohr Ø [mm]	Typ	Anschluss ventiltseitig [Zoll]	Anschluss rohrtseitig Rohr Ø [mm]
VDN110	10						
VDN115	15	AVN15-15	1/2	15	AVN15-A16	1/2	16 x 2
VDN120	20						

VEN110	10						
VEN115	15	AVN15-15	1/2	15	AVN15-A16	1/2	16 x 2
VEN120	20						