

Hubantrieb mit Notstellfunktion für 2- und 3-Weg Hubventile

- Stellkraft 2000 N
- Nennspannung AC 230 V
- Ansteuerung 3-Punkt
- Nennhub 32 mm
- Auslegungsliebendauer SuperCaps 15 Jahre


Technische Daten

Elektrische Daten	Nennspannung	AC 230 V
	Nennspannung Frequenz	50/60 Hz
	Funktionsbereich	AC 85...265 V
	Leistungsverbrauch Betrieb	3.5 W
	Leistungsverbrauch Ruhestellung	1.5 W
	Leistungsverbrauch Dimensionierung	6.5 VA
	Anschluss Speisung / Steuerung	Kabel 1 m, 4 x 0.75 mm ²
	Parallelbetrieb	Ja (Leistungsdaten beachten)
Funktionsdaten	Stellkraft	2000 N
	Einstellung Notstellposition	Antriebsspindel eingefahren / ausgefahren, einstellbar (POP-Drehknopf)
	Handverstellung	Getriebeausrastung mit Drucktaste
	Nennhub	32 mm
	Stellzeit	150 s / 32 mm
	Stellzeit Notstellfunktion	35 s / 32 mm
	Schalleistungspegel Motor max.	60 dB(A)
	Schalleistungspegel Notstellfunktion max.	60 dB(A)
	Stellungsanzeige	mechanisch, 5...32 mm Hub
	Sicherheit	Schutzklasse IEC/EN
Schutzart IEC/EN		IP54
EMV		CE gemäss 2004/108/EG
Niederspannungsrichtlinie		CE gemäss 2006/95/EG
Zertifizierung IEC/EN		IEC/EN 60730-1 und IEC/EN 60730-2-14
Wirkungsweise		Typ 1.AA
Bemessungsstossspannung Speisung / Steuerung		4 kV
Verschmutzungsgrad der Umgebung		3
Umgebungstemperatur		0...50 °C
Lagertemperatur		-40...80 °C
Umgebungsfeuchte	95% r.H., nicht kondensierend	
Wartung	wartungsfrei	
Gewicht	Gewicht ca.	7.6 kg
Begriffe	Abkürzungen	POP = Power off position / Notstellposition CPO = Controlled power off / Kontrollierte Notstellfunktion PF = Power fail delay time / Überbrückungszeit

Sicherheitshinweise


- Dieses Gerät ist für die Anwendung in stationären Heizungs-, Lüftungs- und Klimaanlage konzipiert und darf nicht für Anwendungen ausserhalb des spezifizierten Einsatzbereiches, insbesondere nicht in Flugzeugen und jeglichen anderen Fortbewegungsmitteln zu Luft, verwendet werden.
- Die Installation hat durch autorisiertes Fachpersonal zu erfolgen. Hierbei sind die gesetzlichen und behördlichen Vorschriften einzuhalten.

Sicherheitshinweise

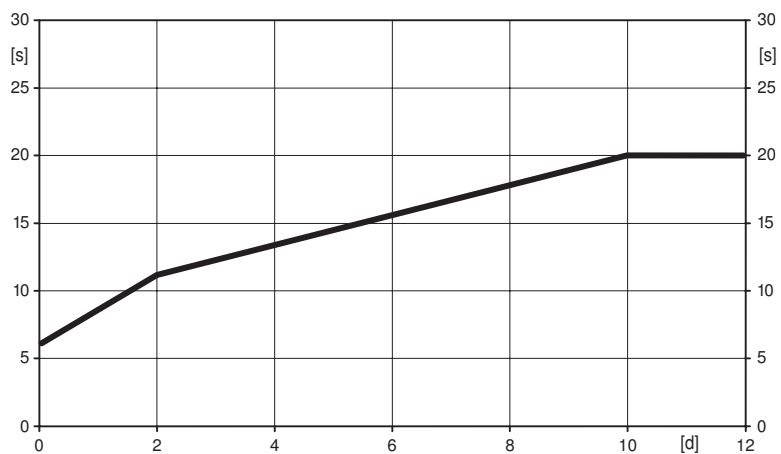
- Der Schalter zur Änderung der Laufrichtung und damit des Schliesspunkts darf nur durch autorisiertes Fachpersonal verstellt werden. Die Laufrichtung ist insbesondere bei Frostschutzschaltungen kritisch.
- Das Gerät darf nur im Herstellerwerk geöffnet werden. Es enthält keine durch den Anwender austauschbare oder reparierbare Teile.
- Das Gerät enthält elektrische und elektronische Komponenten und darf nicht als Haushaltsmüll entsorgt werden. Die örtliche und aktuell gültige Gesetzgebung ist zu beachten.

Produktmerkmale

Wirkungsweise Der Antrieb bringt das Ventil unter gleichzeitigem Laden der integrierten Kondensatoren in die gewünschte Betriebsstellung. Durch Unterbrechen der Speisespannung wird das Ventil mittels gespeicherter, elektrischer Energie in die gewählte Notstellposition (POP) gefahren.

Vorladezeit (Start up) Die Kondensator-Antriebe benötigen eine Vorladezeit. In dieser Zeit werden die Kondensatoren auf ein nutzbares Spannungsniveau geladen. Damit ist sichergestellt, dass im Falle eines Spannungsunterbruchs der Antrieb jederzeit aus seiner aktuellen Position in die eingestellte Notstellposition (POP) fahren kann. Die Dauer der Vorladezeit hängt massgeblich von der Dauer der Spannungsunterbrechung ab.

Typische Vorladezeit



[d] = Spannungsunterbruch in Tagen
[s] = Vorladezeit in Sekunden

	[d]				
	0	1	2	7	≥10
[s]	6	9	11	16	20

Auslieferungszustand (Kondensatoren) Der Antrieb ist nach erfolgter Werksauslieferung vollständig entladen, deshalb benötigt der Antrieb für die erste Inbetriebnahme ca. 20 s Vorladezeit, um die Kondensatoren auf das erforderliche Spannungsniveau zu bringen.

Montage auf Fremdventile Der Retrofit-Antrieb für Montage auf Ventile verschiedenster Bauarten und Hersteller besteht aus den Komponenten Antrieb, universellem Ventilhalsadapter und universellem Ventilstößeladapter. Erst Ventilhals und Ventilstößel adaptieren, dann den Retrofit-Antrieb auf dem Ventilhalsadapter befestigen und an das Ventil ankoppeln und in Betrieb nehmen. Der Ventilhalsadapter/Antrieb ist am Ventilhals um 360° schwenkbar, sofern es die Ventilbaugrösse zulässt.

Montage auf Belimo-Ventile Für die Montage auf Belimo-Hubventile, die Standardantriebe von Belimo verwenden. Montage von Retrofit-Antrieben auf Belimo-Hubventile ist technisch möglich.

Handverstellung Handverstellung mit Drucktaste möglich - temporär. Getriebeausrastung und Entkopplung des Antriebs solange die Taste gedrückt wird. Mit einem Innensechskantschlüssel (5 mm), der oben in den Antrieb gesteckt wird, kann der Hub eingestellt werden. Wird der Schlüssel im Uhrzeigersinn gedreht, fährt die Hubspindel aus.

Hohe Funktionssicherheit Der Antrieb ist überlastsicher, benötigt keine Endschalter und bleibt am Anschlag automatisch stehen.

Produktmerkmale

Stellungsanzeige	An der Konsole wird der Hub mit Reitern mechanisch angezeigt. Der Hubbereich stellt sich im Betrieb automatisch ein.
Grundpositionierung	Einstellung ab Werk: Antriebsspindel eingezogen.
Hubrichtungsschalter	Der Hubrichtungsschalter verändert bei Betätigung die Laufrichtung im ordentlichen Betrieb. Der Hubrichtungsschalter hat keinen Einfluss auf die eingestellte Notstellposition (POP).
Drehknopf Notstellposition	Mit dem Drehknopf «Notstellposition» kann die gewünschte Notstellposition (POP) eingestellt werden. Der POP-Bereich bezieht sich immer auf die maximale Hubhöhe des Antriebes. Bei einem Spannungsunterbruch fährt der Antrieb, unter Berücksichtigung der ab Werk eingestellten Überbrückungszeit (PF) von 2 s, in die gewählte Notstellposition.

Zubehör

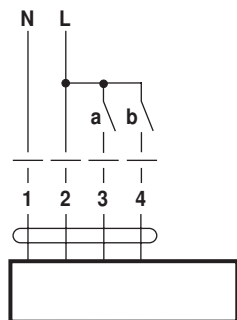
	Beschreibung	Typ
Elektrisches Zubehör	Hilfsschalter, 2 x EPU, aufsteckbar	S2A-H

Elektrische Installation

	Hinweise	<ul style="list-style-type: none"> • Achtung: Netzspannung! • Parallelanschluss weiterer Antriebe möglich. Leistungsdaten beachten. • Hubrichtungsschalter Werkeinstellung: Antriebsspindel eingezogen.
--	-----------------	--

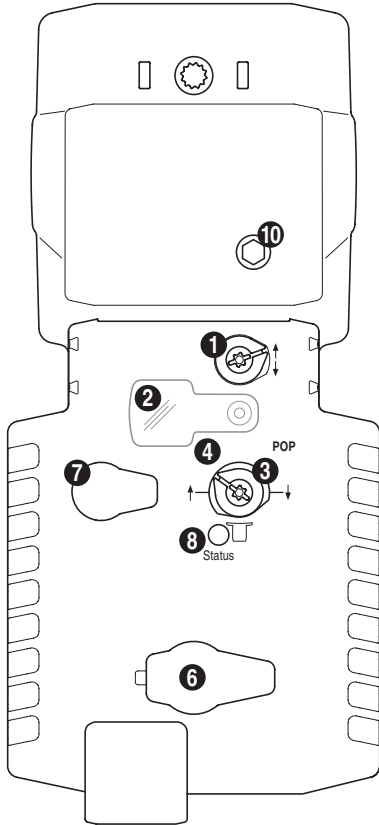
Anschlusschemas

AC 230 V, 3-Punkt



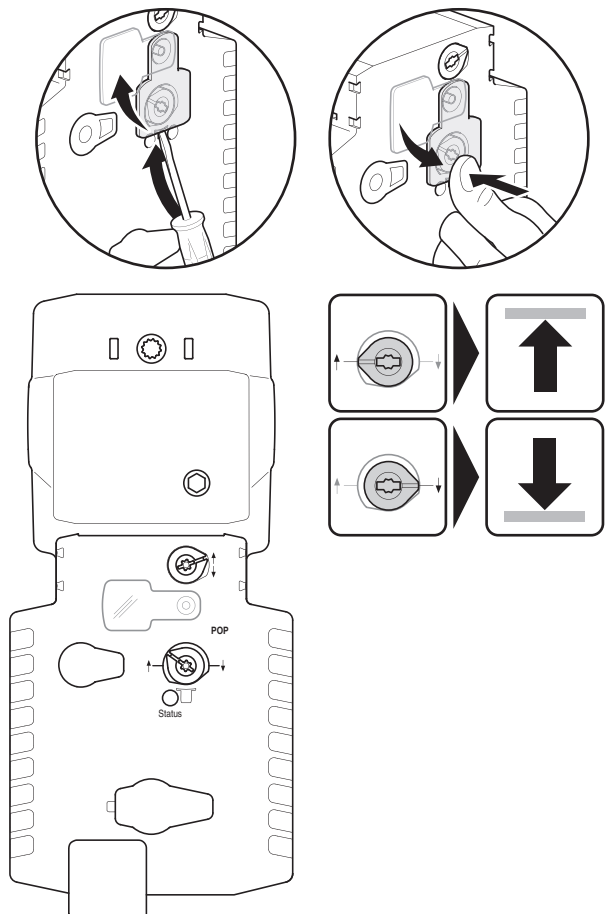
Kabelfarben:
 1 = blau
 2 = braun
 3 = weiss
 4 = weiss

Anzeige- und Bedienelemente



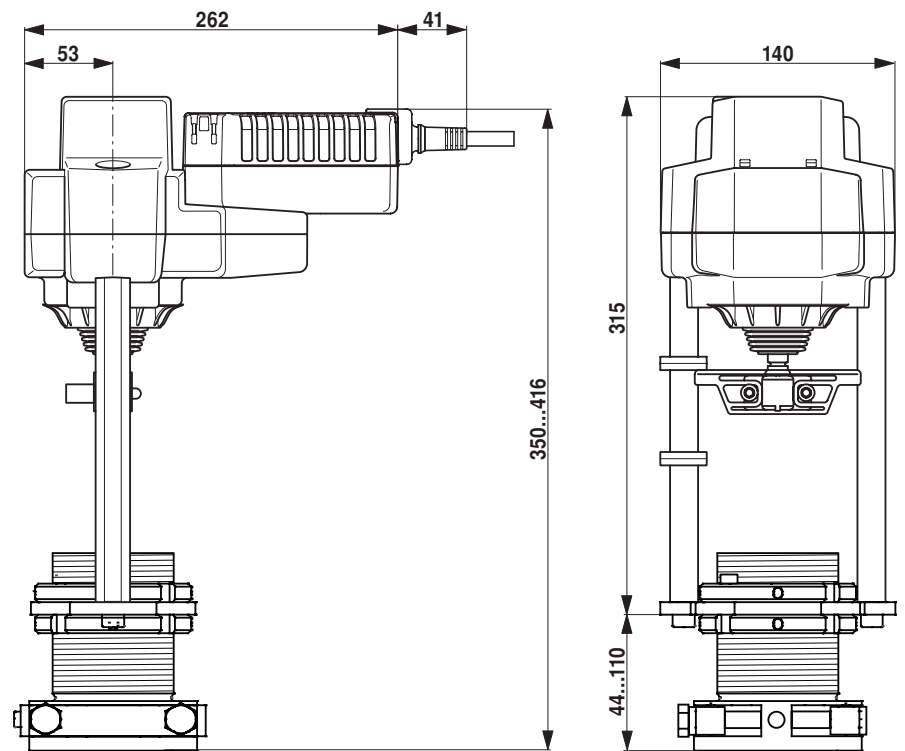
- (1) Hubrichtungsschalter**
Umschalten: Hubrichtung ändert
- (2) Abdeckung POP-Knopf**
- (3) POP-Knopf**
- (4) Skala für manuelle Einstellung**
- (6) keine Funktion**
- (7) Taste Getriebeausrastung, temporär**
Taste drücken: Getriebe ausgerastet, Motor stoppt, Handverstellung möglich
Taste loslassen: Getriebe eingerastet, Normalbetrieb
- (8) LED-Anzeige grün**
Aus: nicht in Betrieb, Vorladezeit SuperCap oder Störung SuperCap
Ein: Betrieb i.O.
Blinkend: POP-Funktion aktiv
- (10) Handverstellung**
Uhrzeigersinn: Antriebsspindel fährt aus
Gegenuhrzeigersinn: Antriebsspindel fährt ein

Einstellung der Notstellposition (POP)



Abmessungen [mm]

Massbilder



Weiterführende Dokumentationen

- Montageanleitungen Antriebe