

Stetiger Klappenantrieb für das Verstellen von Klappen in der technischen Gebäudeausrüstung

- Klappengrösse bis ca. 0.4 m<sup>2</sup>
- Nenndrehmoment 2 Nm
- Nennspannung AC/DC 24 V
- Ansteuerung Stetig DC (0)2...10 V
- Stellungsrückmeldung DC 2...10 V
- Achsmithnahme Formschluss 8x8 mm


**Technische Daten**

<b>Elektrische Daten</b>	Nennspannung	AC/DC 24 V
	Nennspannung Frequenz	50/60 Hz
	Funktionsbereich	AC 19.2...28.8 V / DC 19.2...28.8 V
	Leistungsverbrauch Betrieb	1 W
	Leistungsverbrauch Ruhstellung	0.5 W
	Leistungsverbrauch Dimensionierung	1.5 VA
	Anschluss Speisung / Steuerung	Kabel 1 m, 4 x 0.75 mm <sup>2</sup>
	Parallelbetrieb	Ja (Leistungsdaten beachten)
<b>Funktionsdaten</b>	Drehmoment Motor	min. 2 Nm
	Stellsignal Y	DC 0...10 V
	Stellsignal Y Hinweis	Eingangswiderstand 100 kΩ
	Arbeitsbereich Y	DC 2...10 V
	Stellungsrückmeldung U	DC 2...10 V
	Stellungsrückmeldung U Hinweis	max. 1 mA
	Gleichlauf	±5%
	Laufrichtung Motor	linksdrehend
	Laufrichtung Hinweis	Y = 0 V: linker Anschlag Position 0
	Handverstellung	Getriebeausrüstung mit Magnet
	Drehwinkel	95°, fest eingestellt
	Laufzeit Motor	75 s / 90°
	Schalleistungspegel Motor	35 dB(A)
	Achsmithnahme	Formschluss 8x8 mm
Stellungsanzeige	mechanisch, aufsteckbar (mit integriertem Magnet für die Getriebeausrüstung)	
<b>Sicherheit</b>	Schutzklasse IEC/EN	III Schutzkleinspannung
	Schutzklasse UL	UL Class 2 Supply
	Schutzart IEC/EN	IP54
	Schutzart NEMA/UL	NEMA 2, UL Enclosure Type 2
	EMV	CE gemäss 2004/108/EG
	Zertifizierung IEC/EN	IEC/EN 60730-1 und IEC/EN 60730-2-14
	Zertifizierung UL	cULus gemäss UL 60730-1A, UL 60730-2-14 und CAN/CSA E60730-1:02
	Wirkungsweise	Typ 1
	Bemessungsstossspannung Speisung / Steuerung	0.8 kV
	Verschmutzungsgrad der Umgebung	3
Umgebungstemperatur	-30...50 °C	
Lagertemperatur	-40...80 °C	
Umgebungsfeuchte	95% r.H., nicht kondensierend	
Wartung	wartungsfrei	
<b>Gewicht</b>	Gewicht ca.	0.26 kg

**Sicherheitshinweise**


- Das Gerät darf nicht für Anwendungen ausserhalb des spezifizierten Einsatzbereiches, insbesondere nicht in Flugzeugen und jeglichen anderen Fortbewegungsmitteln zu Luft, verwendet werden.

**Sicherheitshinweise**

- Aussenanwendung: nur möglich, wenn kein (Meer)wasser, Schnee, Eis, Sonnenbestrahlung und aggressive Gase direkt auf den Antrieb einwirken und gewährleistet ist, dass sich die Umgebungsbedingungen jederzeit innerhalb der Grenzwerte gemäss Datenblatt bewegen.
- Die Installation hat durch autorisiertes Fachpersonal zu erfolgen. Hierbei sind die gesetzlichen und behördlichen Vorschriften einzuhalten.
- Die mechanischen Anschläge zur Begrenzung des Drehwinkels dürfen nur zur Verstellung entfernt werden. Im Betrieb müssen sie zwingend montiert sein.
- Das Gerät darf nur im Herstellerwerk geöffnet werden. Es enthält keine durch den Anwender austauschbare oder reparierbare Teile.
- Kabel dürfen nicht vom Gerät entfernt werden.
- Bei der Bestimmung des Drehmomentbedarfs müssen die Angaben der Klappenhersteller (Querschnitt, Bauart, Einbauort) sowie die lufttechnischen Bedingungen beachtet werden.
- Das Gerät enthält elektrische und elektronische Komponenten und darf nicht als Haushaltsmüll entsorgt werden. Die örtliche und aktuell gültige Gesetzgebung ist zu beachten.

**Produktmerkmale**

<b>Wirkungsweise</b>	Der Antrieb wird mit einem Normstellsignal DC 0...10 V angesteuert und fährt auf die vom Stellsignal vorgegebene Stellung. Die Messspannung U dient zur elektrischen Anzeige der Klappenstellung 0...100% und als Folgestellsignal für weitere Antriebe.
<b>Direktmontage</b>	Der Antrieb wird mit seiner Hohlachse formschlüssig direkt auf die Klappenachse (8 mm) aufgesteckt und kann optional mit der Verdrehsicherungsklammer Z-ARCM gegen Verdrehen gesichert werden.
<b>Handverstellung</b>	Handverstellung mit Magnet möglich (Getriebeausrastung solange Magnet auf dem Magnetsymbol haftet). Der Magnet für die Getriebeausrastung ist in die Stellungsanzeige integriert.
<b>Hohe Funktionssicherheit</b>	Der Antrieb ist überlastsicher, benötigt keine Endschalter und bleibt am Anschlag automatisch stehen.
<b>Einstellbarer Drehwinkel</b>	Einstellbarer Drehwinkel mit mechanischen Anschlägen.
<b>Grundpositionierung</b>	Beim erstmaligen Einschalten der Speisespannung, d.h. bei der Erstinbetriebnahme, führt der Antrieb eine Adaption aus, dabei passen sich Arbeitsbereich und Stellungsrückmeldung an den mechanischen Stellbereich an. Nach diesem Vorgang fährt der Antrieb auf die vom Stellsignal vorgegebene Stellung.
<b>Verdeckte Synchronisation</b>	Fährt der Antrieb im laufenden Betrieb in den unteren End Anschlag so führt er eine Synchronisation des Stellsignal auf DC 2V durch. Dadurch wird sichergestellt, dass der Signalbereich auch dem effektiven Wirkbereich im laufenden Betrieb entspricht. Der untere End Anschlag wird aktiv angefahren, sobald das Stellsignal < DC 2.1 V beträgt. Sobald das Stellsignal wieder > DC 2.3 V beträgt, fährt der Antrieb auf die neue Stellungsvorgabe.

**Zubehör**

	<b>Beschreibung</b>	<b>Typ</b>
<b>Mechanisches Zubehör</b>	Verdrehsicherungsclip für CM..	Z-ARCM
	Magnet Ausrastung	Z-MA
	Stellungsanzeiger CM..	Z-PICM

**Elektrische Installation**

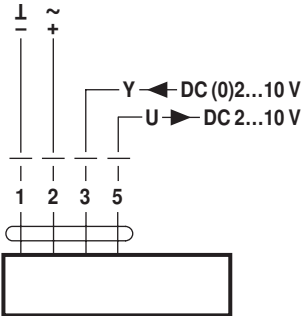


**Hinweise**

- Anschluss über Sicherheitstransformator.
- Parallelanschluss weiterer Antriebe möglich. Leistungsdaten beachten.

**Anschlusschemas**

AC/DC 24 V, stetig

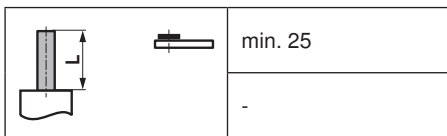


**Kabelfarben:**

- 1 = schwarz
- 2 = rot
- 3 = weiss
- 5 = orange

**Abmessungen [mm]**

**Achslänge**



**Massbilder**

