

Drehantrieb in Verbindung mit einem Montagesatz für die Motorisierung der gängigsten Mischer in HLK-Systemen

- Drehmoment 10 Nm
- Nennspannung AC 230 V
- Ansteuerung: Auf-Zu oder 3-Punkt
- Hilfsschalter


Technische Daten

Elektrische Daten	Nennspannung	AC 230 V, 50/60 Hz	
	Funktionsbereich	AC 198 ... 264 V	
	Leistungsverbrauch	Betrieb	3,5 W @ Nennmoment
		Dimensionierung	3,5 VA
	Hilfsschalter	1 x EPU, 5 (1) A, AC 250 V II □ Schaltpunkt einstellbar 0 ... 100% \leftarrow (Werkseinstellung 100% \leftarrow)	
	Anschluss	Motor	Kabel 1 m, 3 x 0,75 mm ²
		Hilfsschalter	Kabel 1 m, 3 x 0,75 mm ²
	Parallelbetrieb	nein	
	Funktionsdaten	Drehmoment (Nennmoment)	min. 10 Nm @ Nennspannung
		Gleichlauf	±5%
Handverstellung		temporäre und permanente Getriebeausrüstung mit Drehknopf am Gehäuse	
Laufzeit		140 s / 90° \leftarrow	
Schalleistungspegel		max. 35 dB (A)	
Stellungsanzeige		umkehrbares Skalenschild 0 ... 1	
Sicherheit		Schutzklasse	II schutzisoliert □
	Schutzart	IP40	
	EMV	CE gemäss 89/336/EWG	
	Niederspannungsrichtlinie	CE gemäss 73/23/EWG	
	Wirkungsweise	Typ 1.B (nach EN 60730-1)	
	Bemessungsstossspannung	4 kV (nach EN 60730-1)	
	Verschmutzungsgrad der Umgebung	3 (nach EN 60730-1)	
	Umgebungstemperatur	0 ... +50°C (Duty cycle 140/35 s)	
	Mediumtemperatur	+5 ... +120°C (im Mischkörper)	
	Lagertemperatur	-30 ... +80°C	
	Umgebungsfeuchte	95% r.H., nicht kondensierend (EN 60730-1)	
Wartung	wartungsfrei		
Abmessungen / Gewicht	Abmessungen	siehe «Abmessungen» auf Seite 2	
	Gewicht	ca. 500 g	

Sicherheitshinweise


- Dieser Antrieb ist für die Anwendung in stationären Heizungs-, Lüftungs- und Klimaanlage konzipiert und darf nicht für Anwendungen ausserhalb des spezifizierten Einsatzbereiches, insbesondere nicht in Flugzeugen und jeglichen anderen Fortbewegungsmitteln zu Luft, verwendet werden.
- Achtung Netzspannung !
- Die Montage hat durch geschultes Personal zu erfolgen.
Bei der Montage sind die gesetzlichen und behördlichen Vorschriften einzuhalten.
- Der Antrieb ist vor Nässe zu schützen. Er ist für Aussenanwendungen ungeeignet.
- Die korrekte Funktion der Zugentlastung des Kabels im Antriebsgehäuse ist zu überprüfen.
- Der Installateur muss die richtige Funktionsweise nach dem Einbau überprüfen.
- Das Gerät enthält keine durch den Anwender austauschbaren oder reparierbaren Teile.
- Bei der Bestimmung des Drehmomentbedarfs müssen die Angaben des Mischerherstellers beachtet werden.
- Das Gerät enthält elektrische und elektronische Komponenten und darf nicht als Hausmüll entsorgt werden. Die örtliche und aktuell gültige Gesetzgebung ist zu beachten.

Produktmerkmale

- Direktmontage** Einfache Direktmontage mit nur einer Schraube. Die Montagelage bezogen auf den Mischer ist in 90°-Schritten wählbar.
- Handverstellung** Handbetrieb mit Handhebel möglich (temporäre Getriebeausrüstung durch Drücken, permanente Ausrüstung durch Drehknopf am Gehäuse).
- Funktionssicherheit** Beim Erreichen der Endanschläge wird der Antrieb automatisch ausgeschaltet.

Zubehör

Beschreibung

Mechanisches Zubehör Montagesätze für ESBE, Termomix, Pommerening, Dumserwerk, Lovato, Landis & Staefa, Lazzari, Oventrop, Meibes, Wita, Holter, Satchwell und Centra Mischer

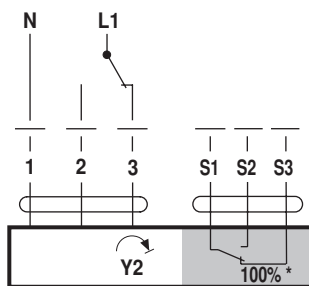
Elektrische Installation

Anschlusschemas

Hinweis
Achtung Netzspannung !

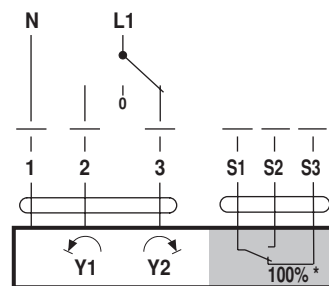


Auf-Zu-Ansteuerung



* Werkseinstellung

3-Punktansteuerung

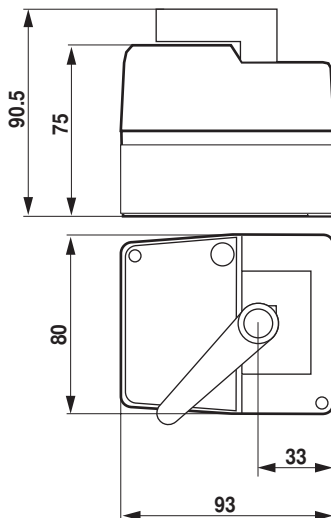


Kabelfarben:

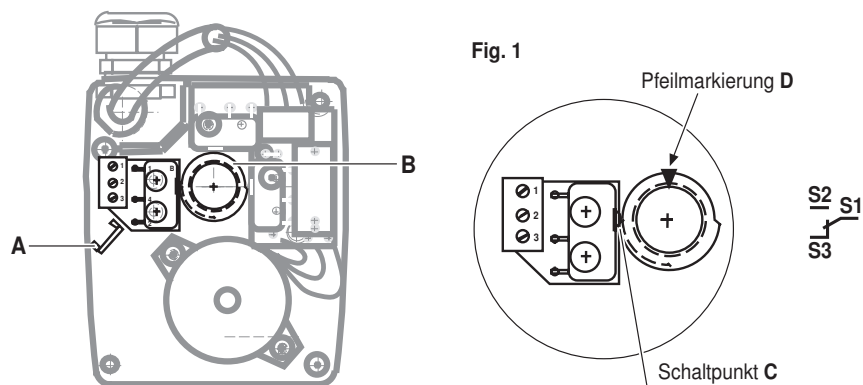
- 1 = blau
- 2 = braun
- 3 = weiss
- S1 = weiss
- S2 = weiss
- S3 = weiss

Abmessungen [mm]

Massbilder



Einstellung Hilfsschalter

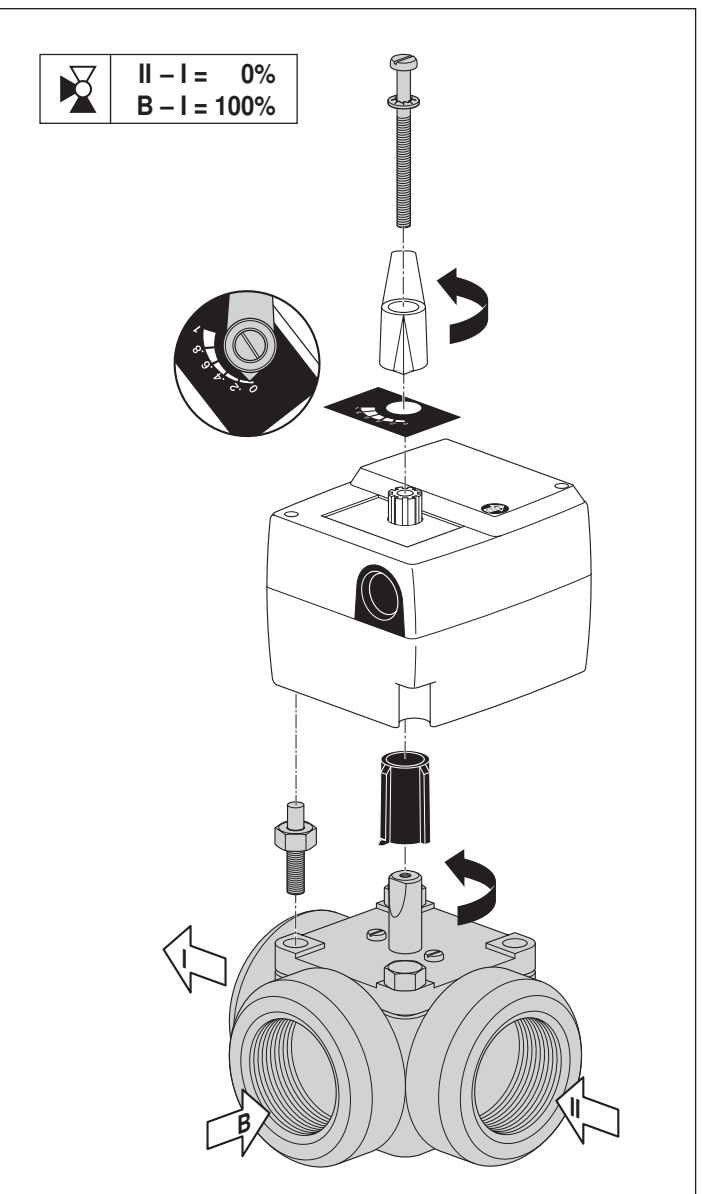
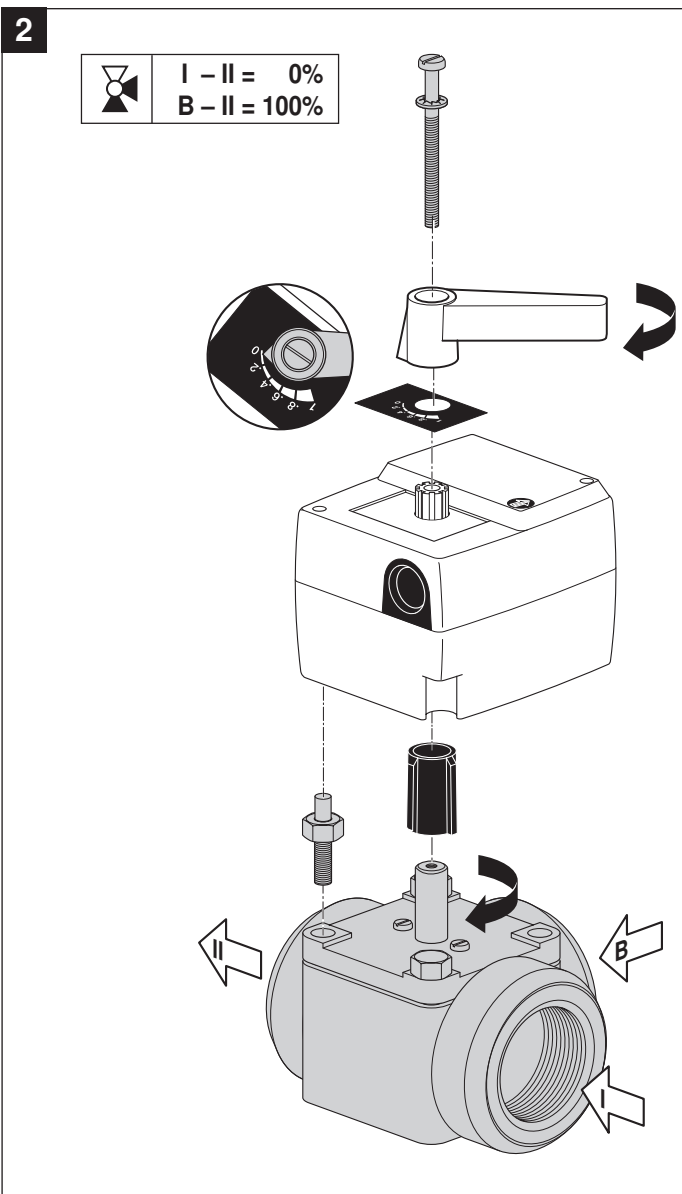
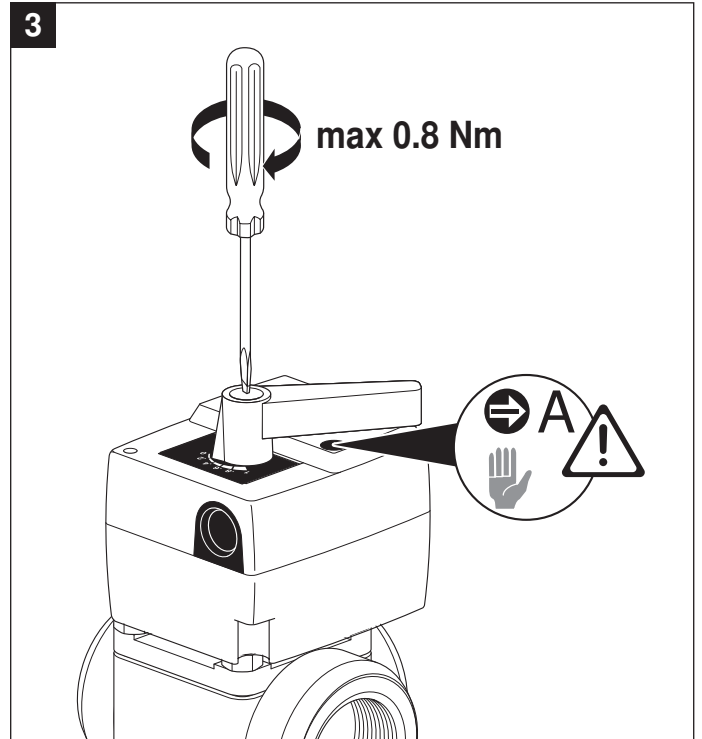
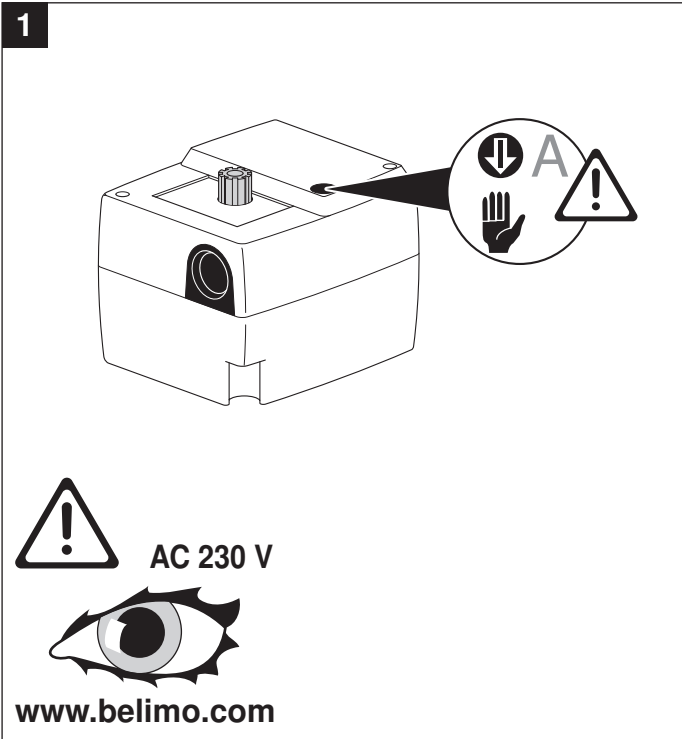


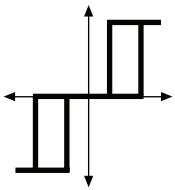
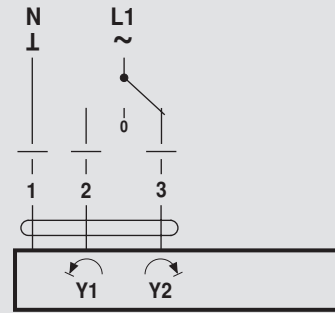
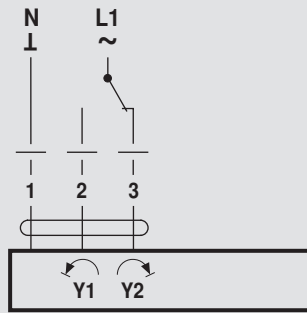
1. Gehäusedeckel entfernen.
2. Handausrastung **A** niederdrücken und den Antrieb mittels Handverstellgriff in die gewünschte Schaltstellung des Hilfsschalters drehen.
3. Nockenring **B** gemäss Fig. 1 so einsetzen, dass der Schaltpunkt **C** den Schalter gerade betätigt. Verbindung S1 – S2 ist geschaltet (Pfeilmarkierung **D** ist dann oben).
4. Gehäusedeckel montieren.

Demontage des Gehäusedeckels

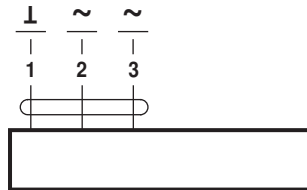
Zentralschraube beim schwarzen Handhebel lösen und die beiden Kreuzschlitzschrauben des Gehäusedeckels entfernen.

70722-00001.B

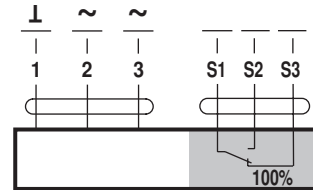




AC 24 V

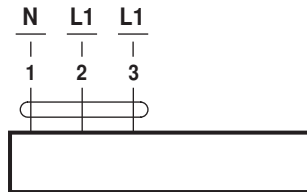


HT..24-3-T

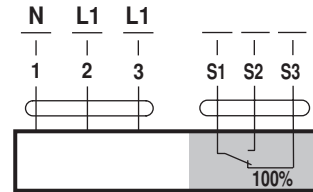


HT..24-3-S

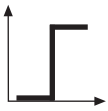
AC 230 V



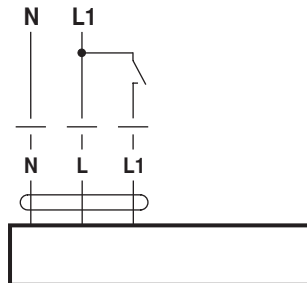
HT..230-3-T



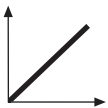
HT..230-3-S



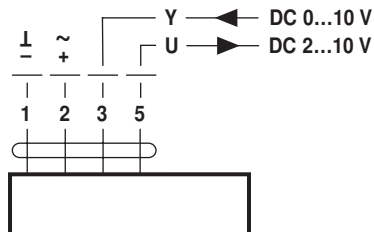
AC 230 V



HT..230-1-T



AC 24 V / DC 24 V



HT..24-SR-T



AC 230 V



www.belimo.com