

Drehantrieb in Verbindung mit einem Montagesatz für die Motorisierung der gängigsten Mischer in HLK-Systemen

- Drehmoment 10 Nm
- Nennspannung AC 24 V
- Ansteuerung: Auf-Zu oder 3-Punkt
- Hilfsschalter


**Technische Daten**

<b>Elektrische Daten</b>	Nennspannung	AC 24 V, 50/60 Hz
	Funktionsbereich	AC 19,2 ... 28,8 V
	Leistungsverbrauch	Betrieb 1,5 W @ Nennmoment Dimensionierung 1,5 VA
	Hilfsschalter	1 x EPU, 5 (1) A, AC 250 V II □ Schaltpunkt einstellbar 0 ... 100% <math>\leftarrow</math> (Werkseinstellung 100% <math>\leftarrow</math>)
<b>Funktionsdaten</b>	Anschluss Motor	Kabel 1 m, 3 x 0,75 mm <sup>2</sup>
	Hilfsschalter	Kabel 1 m, 3 x 0,75 mm <sup>2</sup>
	Parallelbetrieb	nein
	Drehmoment (Nennmoment)	min. 10 Nm @ Nennspannung
	Gleichlauf	±5%
	Handverstellung	temporäre und permanente Getriebeausrastung mit Drehknopf am Gehäuse
	Laufzeit	140 s / 90° <math>\leftarrow</math>
	Schalleistungspegel	max. 35 dB (A)
	Stellungsanzeige	umkehrbares Skalenschild 0 ... 1
	<b>Sicherheit</b>	Schutzklasse
Schutzart		IP40
EMV		CE gemäss 89/336/EWG
Wirkungsweise		Typ 1.B (nach EN 60730-1)
Bemessungsstossspannung		0,8 kV (nach EN 60730-1)
Verschmutzungsgrad der Umgebung		3 (nach EN 60730-1)
Umgebungstemperatur		0 ... +50 °C
Mediumtemperatur		+5 ... +120 °C (im Mischkörper)
Lagertemperatur		-30 ... +80 °C
Umgebungsfeuchte		95% r.H., nicht kondensierend (EN 60730-1)
<b>Abmessungen / Gewicht</b>	Wartung	wartungsfrei
	Abmessungen	siehe «Abmessungen» auf Seite 2
	Gewicht	ca. 500 g

**Sicherheitshinweise**


- Dieser Antrieb ist für die Anwendung in stationären Heizungs-, Lüftungs- und Klimaanlage konzipiert und darf nicht für Anwendungen ausserhalb des spezifizierten Einsatzbereiches, insbesondere nicht in Flugzeugen und jeglichen anderen Fortbewegungsmitteln zu Luft, verwendet werden.
- Die Montage hat durch geschultes Personal zu erfolgen. Bei der Montage sind die gesetzlichen und behördlichen Vorschriften einzuhalten.
- Das Gerät enthält keine durch den Anwender austauschbaren oder reparierbaren Teile.
- Bei der Bestimmung des Drehmomentbedarfs müssen die Angaben des Mischerherstellers beachtet werden.
- Das Gerät enthält elektrische und elektronische Komponenten und darf nicht als Hausmüll entsorgt werden. Die örtliche und aktuell gültige Gesetzgebung ist zu beachten.

## Produktmerkmale

- Direktmontage** Einfache Direktmontage mit nur einer Schraube. Die Montagelage bezogen auf den Mischer ist in 90°-Schritten wählbar.
- Handverstellung** Handbetrieb mit Handhebel möglich (temporäre Getriebeausrüstung durch Drücken, permanente Ausrüstung durch Drehknopf am Gehäuse).
- Funktionssicherheit** Beim Erreichen der Endanschläge wird der Antrieb automatisch ausgeschaltet.

## Zubehör

### Beschreibung

**Mechanisches Zubehör** Montagesätze für ESBE, Termomix, Pommerening, Dumserwerk, Lovato, Landis & Staefa, Lazzari, Oventrop, Meibes, Wita, Holter, Satchwell und Centra Mischer

## Elektrische Installation

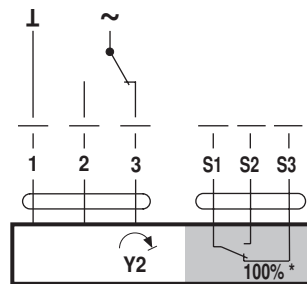
### Anschlusschemas

#### Hinweis

Anschluss über Sicherheitstransformator.

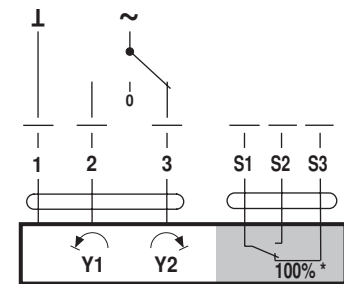


### Auf-Zu-Ansteuerung



\* Werkseinstellung

### 3-Punktsteuerung

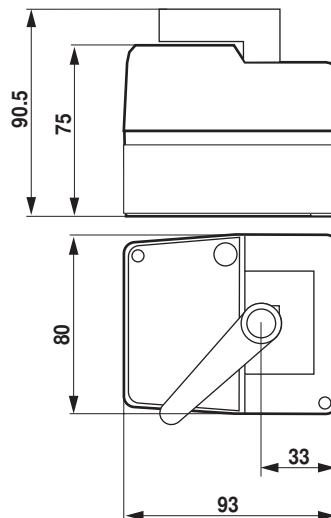


#### Kabelfarben:

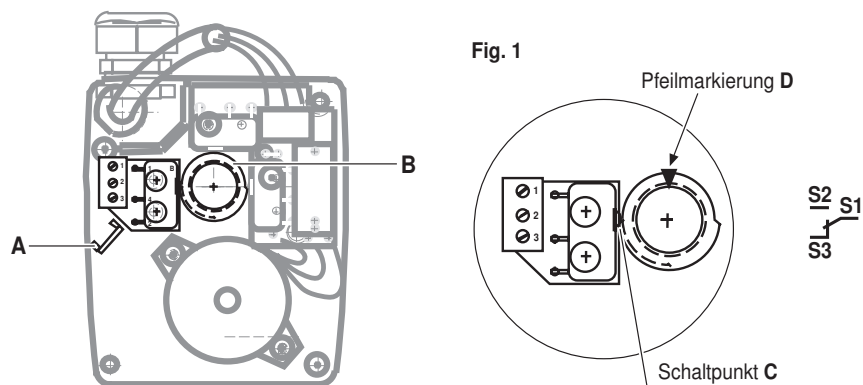
1 = schwarz  
2 = weiss  
3 = weiss  
S1 = weiss  
S2 = weiss  
S3 = weiss

## Abmessungen [mm]

### Massbilder



## Einstellung Hilfsschalter

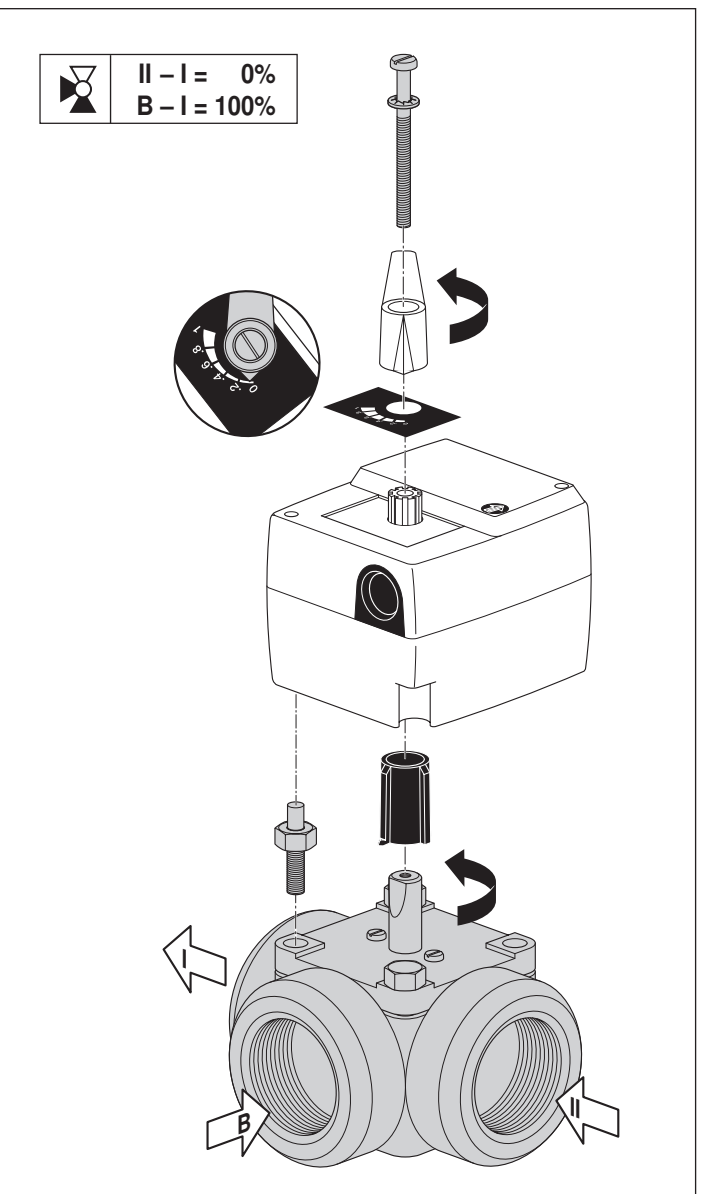
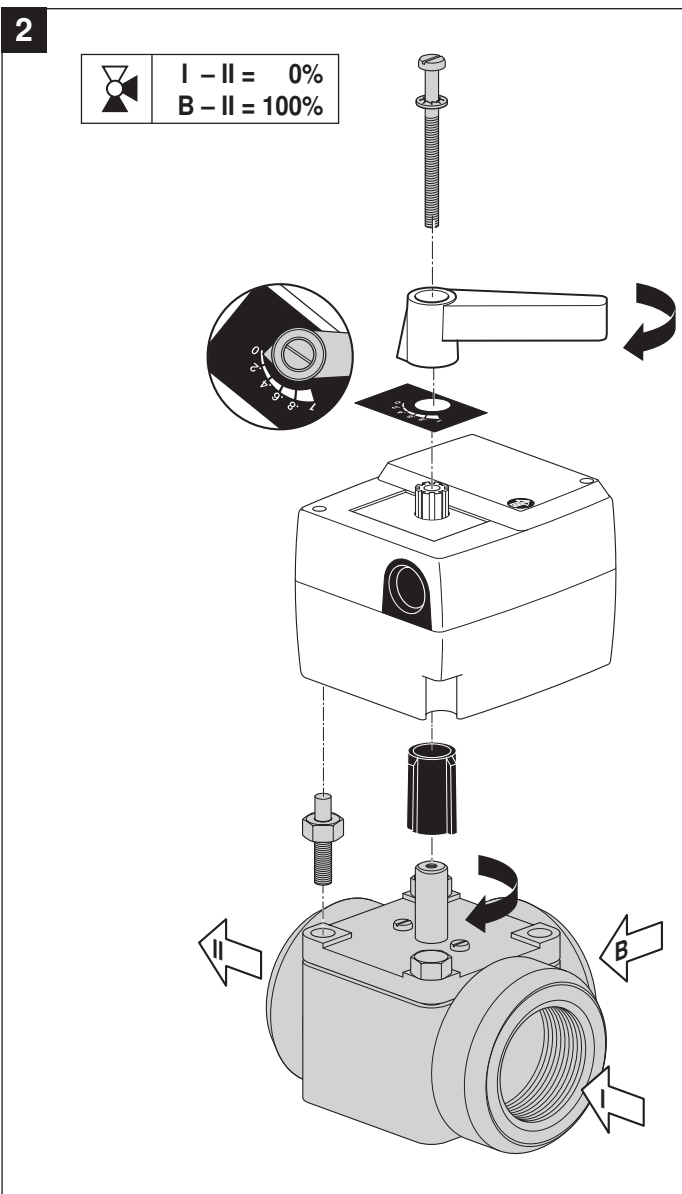
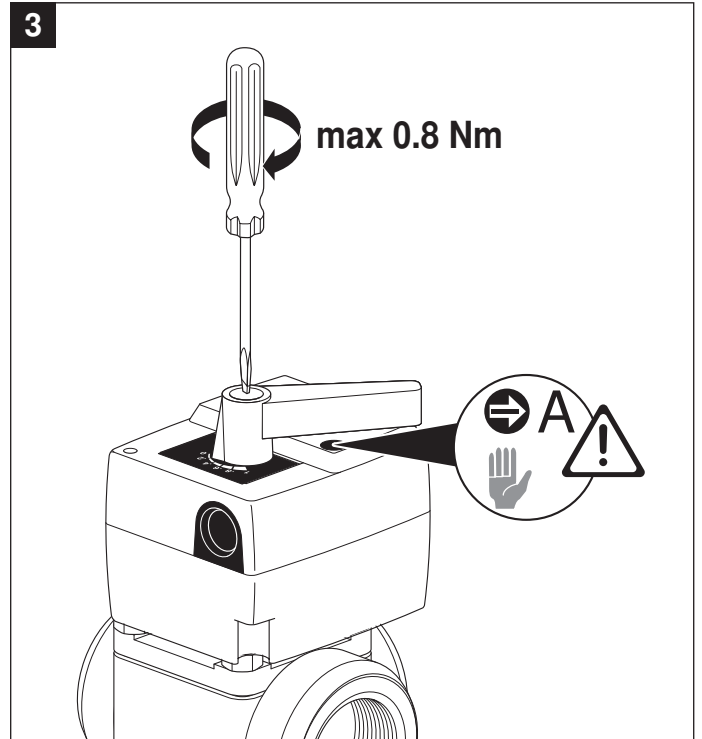
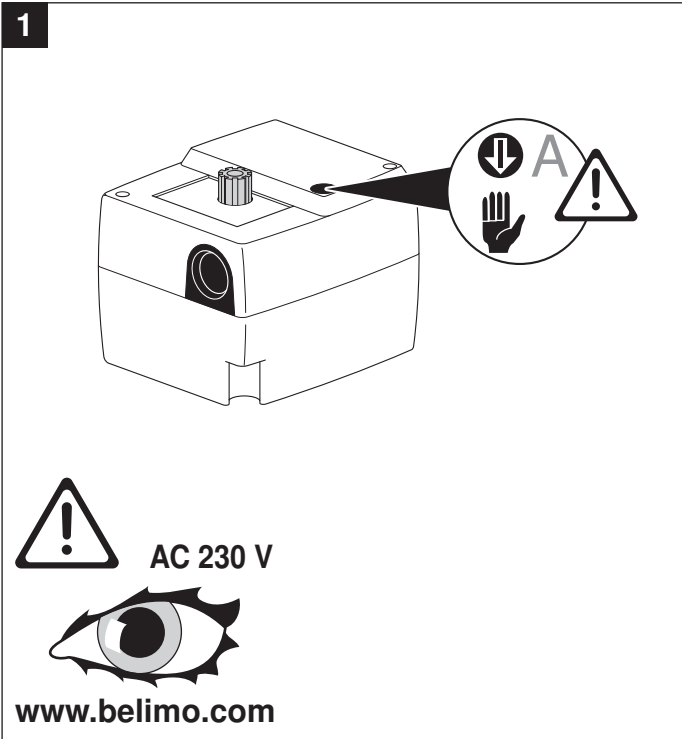


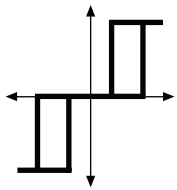
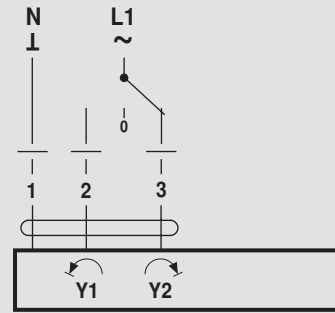
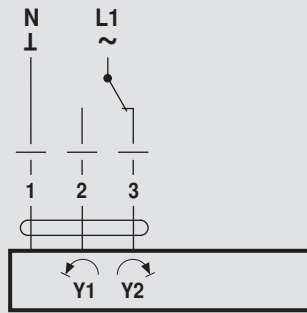
1. Gehäusedeckel entfernen.
2. Handausrastung **A** niederdrücken und den Antrieb mittels Handverstellgriff in die gewünschte Schaltstellung des Hilfsschalters drehen.
3. Nockenring **B** gemäss Fig. 1 so einsetzen, dass der Schaltpunkt **C** den Schalter gerade betätigt. Verbindung S1 – S2 ist geschaltet (Pfeilmarkierung **D** ist dann oben).
4. Gehäusedeckel montieren.

## Demontage des Gehäusedeckels

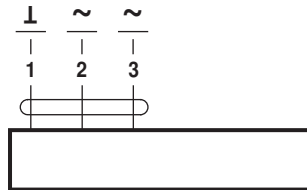
Zentralschraube beim schwarzen Handhebel lösen und die beiden Kreuzschlitzschrauben des Gehäusedeckels entfernen.

70722-00001.B

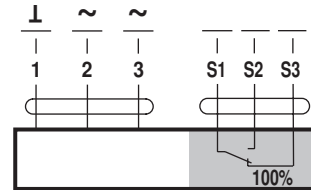




AC 24 V

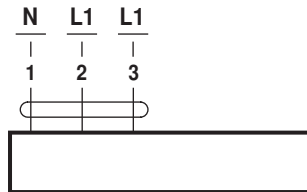


HT..24-3-T

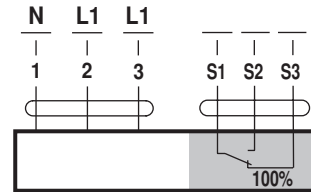


HT..24-3-S

AC 230 V



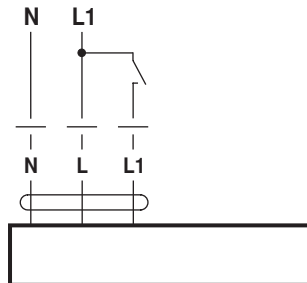
HT..230-3-T



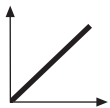
HT..230-3-S



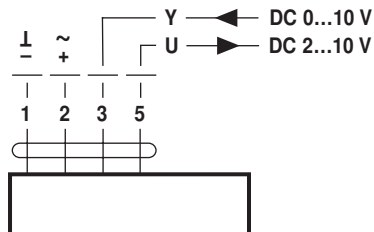
AC 230 V



HT..230-1-T



AC 24 V / DC 24 V



HT..24-SR-T



AC 230 V



[www.belimo.com](http://www.belimo.com)