

Stetiger Drehantrieb in Verbindung mit einem Montagesatz für die Motorisierung der gängigsten Mischer in HLK-Systemen

- Drehmoment 10 Nm
- Nennspannung AC/DC 24 V
- Ansteuerung: stetig


Technische Daten

Elektrische Daten	Nennspannung	AC 24 V, 50/60 Hz / DC 24 V	
	Funktionsbereich	AC 19,2 ... 28,8 V / DC 21,6 ... 28,8 V	
	Leistungsverbrauch	Betrieb	1,5 W @ Nennmoment
		Dimensionierung	2,5 VA
	Anschluss	Klemmen 4 mm ² (Kabel Ø 6 ... 8 mm, dreidrig)	
	Parallelbetrieb	ja (Leistungsdaten Speisung beachten!)	
Funktionsdaten	Drehmoment (Nennmoment)	min. 10 Nm @ Nennspannung	
	Ansteuerung	Stellsignal Y	DC 0 ... 10 V, Eingangswiderstand 100 kΩ
		Arbeitsbereich	DC 2 ... 10 V für 0 ... 90°↙ (umschaltbar auf DC 0 ... 10 V)
	Stellungsrückmeldung (Messspannung U)	DC 2 ... 10 V, max. 1 mA, für 0 ... 90°↙ (umschaltbar auf DC 0 ... 10 V)	
	Gleichlauf	±5%	
	Handverstellung	temporäre und permanente Getriebeausrastung mit Drehknopf am Gehäuse	
	Laufzeit	140 s / 90°↙	
	Schalleistungspegel	max. 35 dB (A)	
	Stellungsanzeige	umkehrbares Skalenschild 0 ... 1	
	Sicherheit	Schutzklasse	III Schutzkleinspannung
Schutzart		IP40	
EMV		CE gemäss 89/336/EWG	
Wirkungsweise		Typ 1 (nach EN 60730-1)	
Bemessungsstossspannung		0,8 kV (nach EN 60730-1)	
Verschmutzungsgrad der Umgebung		3 (nach EN 60730-1)	
Umgebungstemperatur		0 ... +50°C	
Mediumtemperatur		+5 ... +120°C (im Mischkörper)	
Lagertemperatur		-30 ... +80°C	
Umgebungsfeuchte		95% r.H., nicht kondensierend (EN 60730-1)	
Wartung	wartungsfrei		
Abmessungen / Gewicht	Abmessungen	siehe «Abmessungen» auf Seite 2	
	Gewicht	ca. 500 g	

Sicherheitshinweise


- Dieser Antrieb ist für die Anwendung in stationären Heizungs-, Lüftungs- und Klimaanlage konzipiert und darf nicht für Anwendungen ausserhalb des spezifizierten Einsatzbereiches, insbesondere nicht in Flugzeugen und jeglichen anderen Fortbewegungsmitteln zu Luft, verwendet werden.
- Die Montage hat durch geschultes Personal zu erfolgen. Bei der Montage sind die gesetzlichen und behördlichen Vorschriften einzuhalten.
- Das Gerät enthält keine durch den Anwender austauschbaren oder reparierbaren Teile.
- Bei der Bestimmung des Drehmomentbedarfs müssen die Angaben des Mischerherstellers beachtet werden.
- Das Gerät enthält elektrische und elektronische Komponenten und darf nicht als Hausmüll entsorgt werden. Die örtliche und aktuell gültige Gesetzgebung ist zu beachten.

Produktmerkmale

Wirkungsweise	Der Antrieb wird mit einem Normstellsignal DC 0 ... 10 V angesteuert und fährt auf die vom Stellsignal vorgegebene Stellung.
Direktmontage	Einfache Direktmontage mit nur einer Schraube. Die Montagelage bezogen auf den Mischer ist in 90°-Schritten wählbar.
Handverstellung	Handbetrieb mit Handhebel möglich (temporäre Getriebeausrüstung durch Drücken, permanente Ausrüstung durch Drehknopf am Gehäuse).
Funktionssicherheit	Der Antrieb ist überlastsicher und bleibt am Anschlag automatisch stehen. Der Antrieb schaltet bei einer Blockierung für sieben Sekunden aus und versucht dann wieder anzulaufen. Falls die Blockierung weiterhin besteht, versucht der Antrieb 15 mal alle zwei Minuten einen Wiederanlauf, danach nur noch alle zwei Stunden.

Zubehör

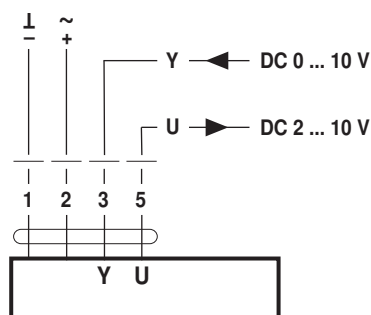
	<u>Beschreibung</u>
Mechanisches Zubehör	Montagesätze für ESBE, Termomix, Pommerening, Dumserwerk, Lovato, Landis & Staefa, Lazzari, Oventrop, Meibes, Wita, Holter, Satchwell und Centra Mischer

Elektrische Installation

Anschlusschema

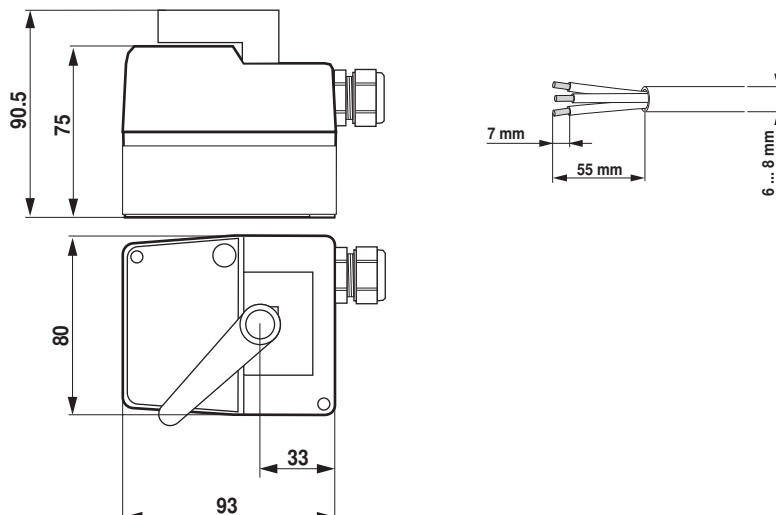
Hinweise

- Anschluss über Sicherheitstransformator.
- Parallelanschluss weiterer Antriebe möglich. Leistungsdaten Speisung beachten.
- Werkseinstellung: Arbeitsbereich/Stellungsrückmeldung DC 2 ... 10 V (umschaltbar auf DC 0 ... 10 V)



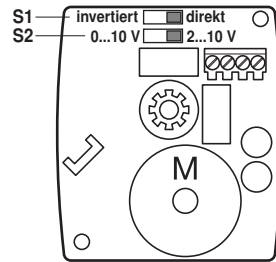
Abmessungen [mm]



Massbilder

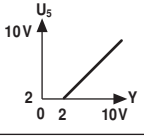
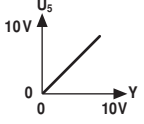


Einstellung Schalter S1 und S2

Die Schalter S1 und S2 zur Einstellung des Drehsinns und des Arbeitsbereichs/Stellungsrückmeldung befinden sich unter dem Gehäusedeckel.



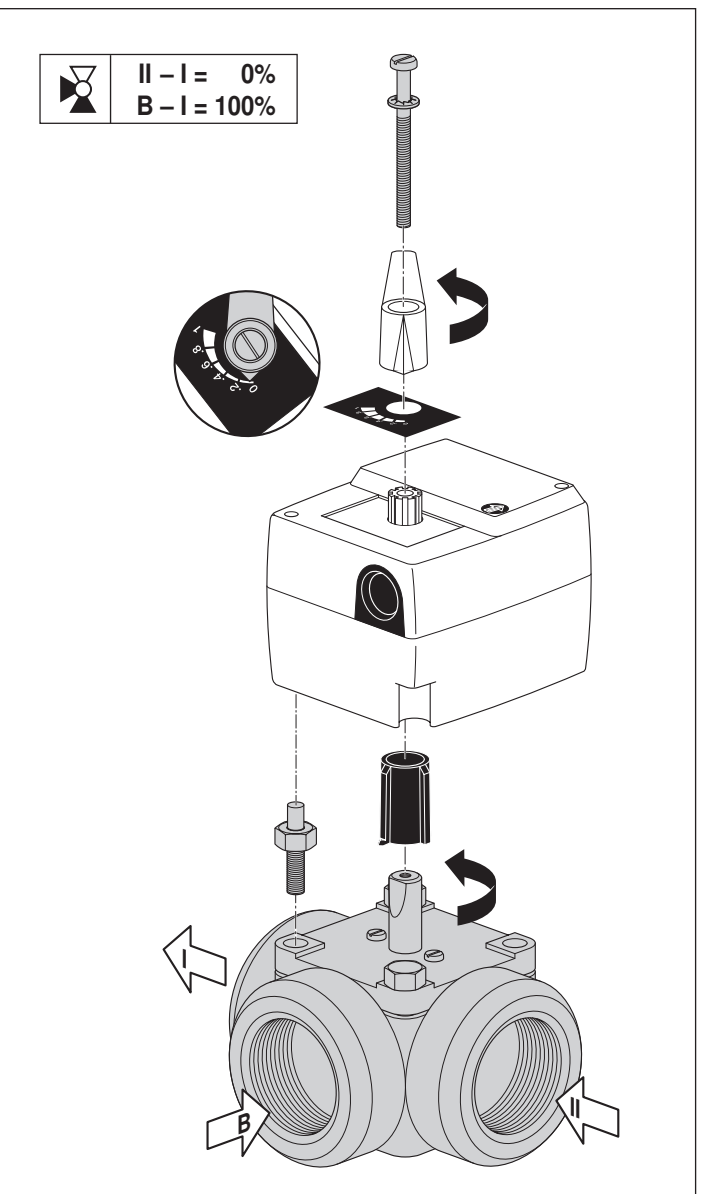
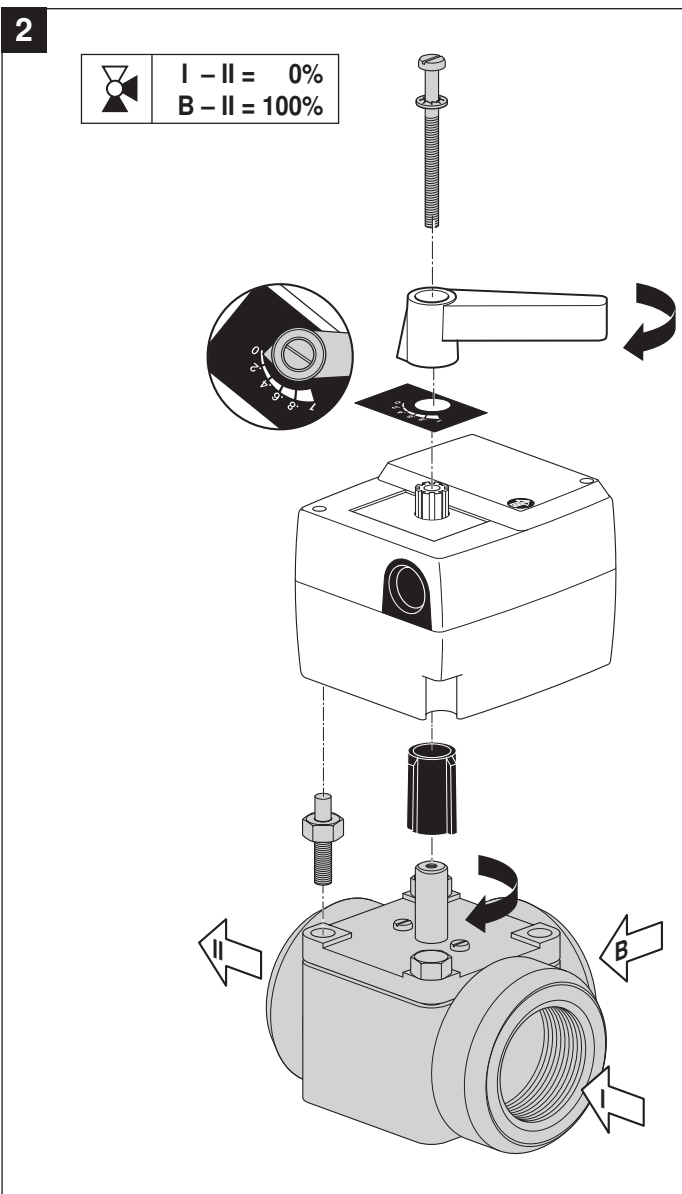
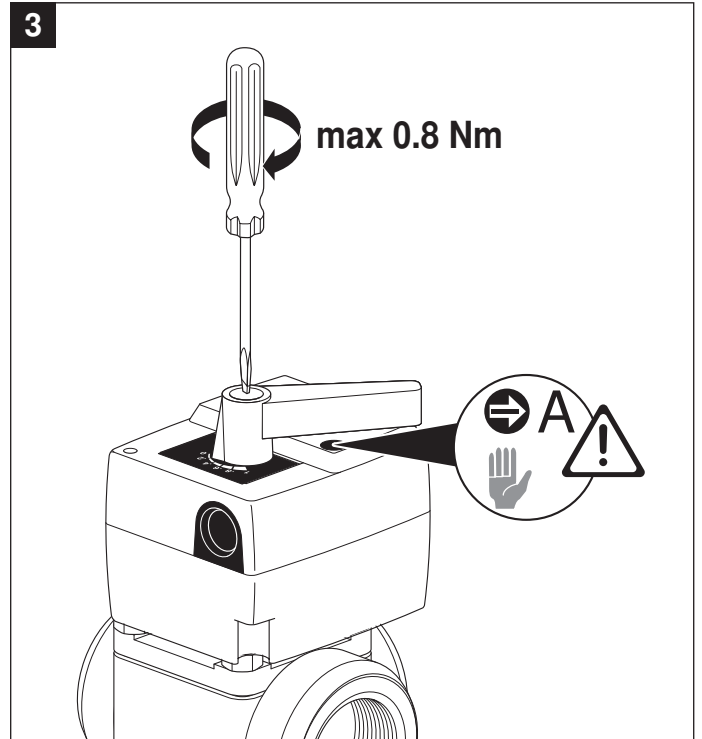
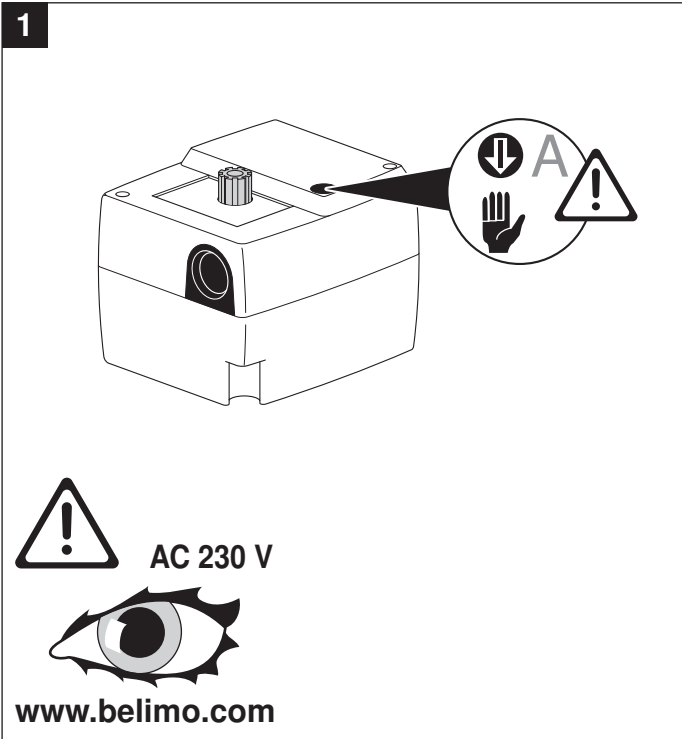
Schalter S1	Drehsinn	
Signal direkt *		Y = 0%
Signal invertiert		Y = 0%

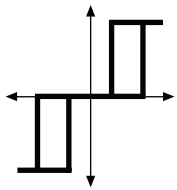
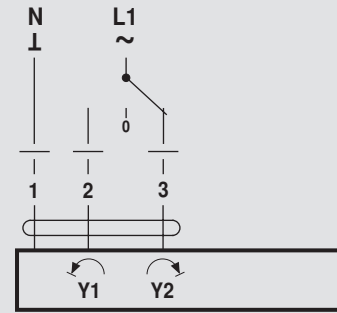
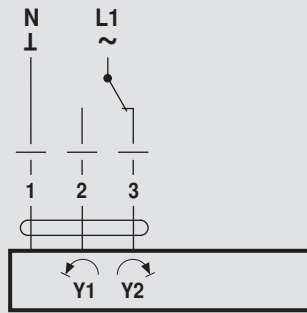
Schalter S2	Arbeitsbereich/Stellungsrückmeldung
2 ... 10 V *	
0 ... 10 V	

* Werkseinstellung

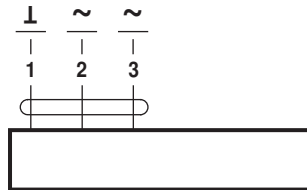
Demontage des Gehäusedeckels Zentralschraube beim schwarzen Handhebel lösen und die beiden Kreuzschlitzschrauben des Gehäusedeckels entfernen.

70722-00001.B

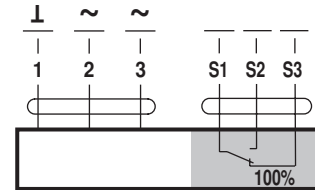




AC 24 V

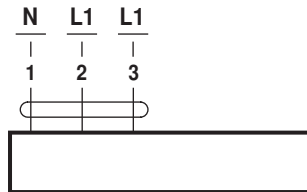


HT..24-3-T

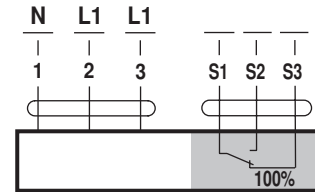


HT..24-3-S

AC 230 V



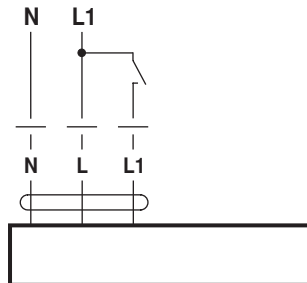
HT..230-3-T



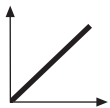
HT..230-3-S



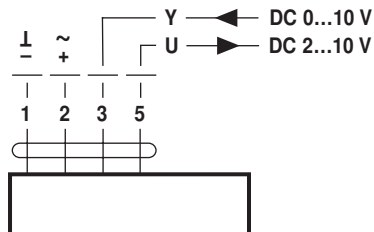
AC 230 V



HT..230-1-T



AC 24 V / DC 24 V



HT..24-SR-T



AC 230 V



www.belimo.com