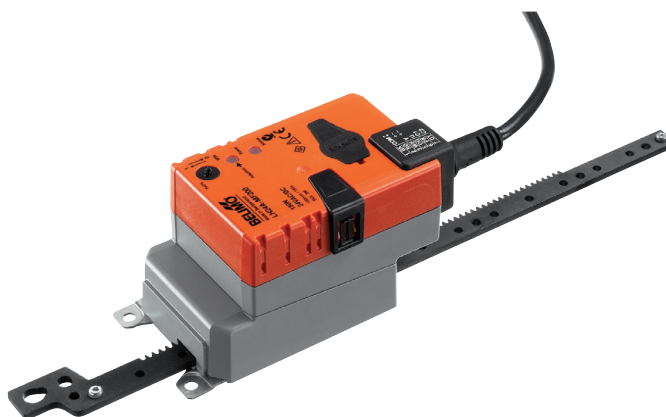


Parametrierbarer Linearantrieb für das Verstellen von Klappen und Schiebern in der technischen Gebäudeausrüstung

- Klappengrösse bis ca. 1 m<sup>2</sup>
- Stellkraft 150 N
- Nennspannung AC/DC 24 V
- Ansteuerung Stetig DC (0)2...10 V veränderbar
- Stellungsrückmeldung DC 2...10 V veränderbar
- Hubhöhe max. 200 mm, einstellbar in 20 mm Schritten


**Technische Daten**

<b>Elektrische Daten</b>	Nennspannung	AC/DC 24 V
	Nennspannung Frequenz	50/60 Hz
	Funktionsbereich	AC 19.2...28.8 V / DC 21.6...28.8 V
	Leistungsverbrauch Betrieb	2.5 W
	Leistungsverbrauch Ruhestellung	1.2 W
	Leistungsverbrauch Dimensionierung	5 VA
	Anschluss Speisung / Steuerung	Kabel 1 m, 4 x 0.75 mm <sup>2</sup>
	Parallelbetrieb	Ja (Leistungsdaten beachten)
	<b>Funktionsdaten</b>	Stellkraft Motor
Stellkraft veränderbar		25%, 50%, 75% reduziert
Stellsignal Y		DC 0...10 V
Stellsignal Y Hinweis		Eingangswiderstand 100 kΩ
Stellsignal Y veränderbar		Auf-Zu 3-Punkt (nur AC) Stetig (DC 0...32 V)
Arbeitsbereich Y		DC 2...10 V
Arbeitsbereich Y veränderbar		Startpunkt DC 0.5...30 V Endpunkt DC 2.5...32 V
Stellungsrückmeldung U		DC 2...10 V
Stellungsrückmeldung U Hinweis		max. 0.5 mA
Stellungsrückmeldung U veränderbar		Startpunkt DC 0.5...8 V Endpunkt DC 2.5...10 V
Gleichlauf		±5%
Laufrichtung Motor		wählbar mit Schalter
Laufrichtung Hinweis		Y = 0 V: bei Schalter 0 (eingefahren) / 1 (ausgefahren)
Laufrichtung veränderbar		elektronisch reversierbar
Handverstellung		Getriebeausrastung mit Drucktaste, arretierbar
Hubhöhe		max. 200 mm, einstellbar in 20 mm Schritten
Hubbegrenzung		beidseitig begrenzbar durch mechanische Anschläge
Laufzeit Motor		150 s / 100 mm
Laufzeit Motor veränderbar		70...270 s / 100 mm
Adaption Stellbereich		manuell (automatisch bei Erstinbetriebnahme)
Adaption Stellbereich veränderbar		keine Aktion Adaption beim Einschalten Adaption nach Drücken der Getriebeausrasttaste
Zwangssteuerung		MAX (maximale Position) = 100% MIN (minimale Position) = 0% ZS (Zwischenstellung, nur AC) = 50%
Zwangssteuerung veränderbar		MAX = (MIN + 32%)...100% MIN = 0%...(MAX - 32%) ZS = MIN...MAX
Schalleistungspegel Motor	45 dB(A)	
<b>Sicherheit</b>	Schutzklasse IEC/EN	III Schutzkleinspannung
	Schutzklasse UL	UL Class 2 Supply
	Schutzart IEC/EN	IP54
	Schutzart NEMA/UL	NEMA 2, UL Enclosure Type 2
	EMV	CE gemäss 2004/108/EG

## Technische Daten

<b>Sicherheit</b>	Zertifizierung IEC/EN	IEC/EN 60730-1 und IEC/EN 60730-2-14
	Zertifizierung UL	cULus gemäss UL 60730-1A, UL 60730-2-14 und CAN/CSA E60730-1:02
	Wirkungsweise	Typ 1
	Bemessungsstossspannung Speisung / Steuerung	0.8 kV
	Verschmutzungsgrad der Umgebung	3
	Umgebungstemperatur	-30...50 °C
	Lagertemperatur	-40...80 °C
	Umgebungsfeuchte	95% r.H., nicht kondensierend
	Wartung	wartungsfrei
<b>Gewicht</b>	Gewicht ca.	0.54 kg

## Sicherheitshinweise



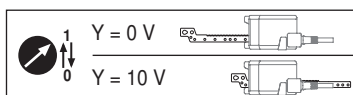
- Das Gerät darf nicht für Anwendungen ausserhalb des spezifizierten Einsatzbereiches, insbesondere nicht in Flugzeugen und jeglichen anderen Fortbewegungsmitteln zu Luft, verwendet werden.
- Aussenanwendung: nur möglich, wenn kein (Meer)wasser, Schnee, Eis, Sonnenbestrahlung und aggressive Gase direkt auf den Antrieb einwirken und gewährleistet ist, dass sich die Umgebungsbedingungen jederzeit innerhalb der Grenzwerte gemäss Datenblatt bewegen.
- Die Installation hat durch autorisiertes Fachpersonal zu erfolgen. Hierbei sind die gesetzlichen und behördlichen Vorschriften einzuhalten.
- Das Gerät darf nur im Herstellerwerk geöffnet werden. Es enthält keine durch den Anwender austauschbare oder reparierbare Teile.
- Kabel dürfen nicht vom Gerät entfernt werden.
- Bei auftretenden Querkräften sind zwingend die als Zubehör erhältlichen Drehsupporte und Kupplungsstücke zu verwenden. Zudem darf der Antrieb nicht fest mit der Applikation verschraubt werden, sondern muss über den Drehsupport beweglich bleiben (siehe «Installationshinweise»).
- Falls der Antrieb stark verschmutzter Umgebungsluft ausgesetzt ist, müssen anlagenseitige Vorkehrungen getroffen werden. Staub, Russ usw. können bei übermässiger Ablagerung ein fehlerfreies Ein- und Ausfahren der Zahnstange verhindern.
- Die Getriebeausrasttaste darf bei nicht-horizontaler Montage des Antriebes nur betätigt werden, wenn die Zahnstange entlastet ist.
- Bei der Bestimmung der benötigten Stellkraft von Luftklappen und Schiebern müssen die Angaben der Hersteller (Querschnitt, Bauart, Einbauort) sowie die lufttechnischen Bedingungen beachtet werden.
- Bei Verwendung von Drehsupport und/oder Kupplungsstück, muss mit Stellkraftverlusten gerechnet werden.
- Das Gerät enthält elektrische und elektronische Komponenten und darf nicht als Haushaltsmüll entsorgt werden. Die örtliche und aktuell gültige Gesetzgebung ist zu beachten.

## Produktmerkmale

<b>Wirkungsweise</b>	Der Antrieb wird mit einem Normstellsignal DC 0...10 V angesteuert und fährt auf die vom Stellsignal vorgegebene Stellung. Die Messspannung U dient zur elektrischen Anzeige der Klappenstellung 0...100% und als Folgestellsignal für weitere Antriebe.
<b>Parametrierbare Antriebe</b>	Die Werkseinstellungen decken die häufigsten Anwendungen ab. Einzelne Parameter können mit dem BELIMO-Service-Tool MFT-P oder dem Service-Tool ZTH EU verändert werden.
<b>Direktmontage</b>	Der Antrieb kann mit den beigelegten Schrauben direkt mit der Applikation verbunden werden. Die Ankopplung des Zahnstangenkopfes an den beweglichen Teil der Lüftungstechnischen Applikation erfolgt montageseitig individuell oder mit dem dafür vorgesehenen Kupplungsstück Z-KS2.
<b>Handverstellung</b>	Handverstellung mit Drucktaste möglich (Getriebeausrastung solange die Taste gedrückt wird bzw. arretiert bleibt).

## Produktmerkmale

- Einstellbarer Hub** Falls eine Hubbegrenzung eingestellt wird, kann der Arbeitsbereich auf dieser Seite der Zahnstange erst ab 20 mm Ausfahrlänge genutzt werden und ist dann jeweils in 20mm-Schritten durch die mechanischen Anschläge Z-AS2 begrenztbar.
- Hohe Funktionssicherheit** Der Antrieb ist überlastsicher, benötigt keine Endschalter und bleibt am Anschlag automatisch stehen.
- Grundpositionierung** Beim erstmaligen Einschalten der Speisespannung, d.h. bei der Erstinbetriebnahme, führt der Antrieb eine Adaption aus, dabei passen sich Arbeitsbereich und Stellungsrückmeldung an den mechanischen Stellbereich an. Nach diesem Vorgang fährt der Antrieb auf die vom Stellsignal vorgegebene Stellung.



## Adaption und Synchronisation

Eine Adaption kann manuell durch Drücken der Taste „Adaption“ oder mit dem PC-Tool ausgelöst werden. Bei der Adaption werden beide mechanischen Endanschläge erfasst (gesamter Stellbereich). Automatische Synchronisation nach Drücken der Getriebe-Ausrasttaste ist parametrierbar. Die Synchronisation findet in der Grundposition (0%) statt. Nach diesem Vorgang fährt der Antrieb auf die vom Stellsignal vorgegebene Stellung. Eine Reihe von Einstellungen kann mittels PC-Tool angepasst werden (siehe Dokumentation MFT-P)

## Zubehör

	Beschreibung	Typ
<b>Elektrisches Zubehör</b>	Digitale Stellungsanzeige für Frontmontage, 0...99%, Frontmass 72x72 mm	ZAD24
	Stellbereichgeber für Wandmontage, Einstellbare elektron. Min./Max.-Drehwinkelbegrenzung	SBG24
	Stellungsgeber für Wandmontage, Einstellbereich 0...100%	SGA24
	Stellungsgeber für Einbaumontage, Einstellbereich 0...100%	SGE24
	Stellungsgeber für Frontmontage, Einstellbereich 0...100%	SGF24
	Stellungsgeber für Wandmontage, Einstellbereich 0...100%	CRP24-B1
	Verbindungskabel 5 m, A+B: RJ12 6/6, Zu ZTH/ ZIP-USB-MP	ZK1-GEN
	Verbindungskabel 5 m, A: RJ11 6/4, B: freie Drahtenden, Zu ZTH/ZIP-USB-MP	ZK2-GEN
<b>Mechanisches Zubehör</b>	<b>Beschreibung</b>	<b>Typ</b>
	Anschlagset für LH	Z-AS2
	Drehsupport zur Kompensation von Querkräften	Z-DS1
Kupplungsstück M6 für LH, Stahl verzinkt	Z-KS2	
<b>Service Tools</b>	<b>Beschreibung</b>	<b>Typ</b>
	Service Tool, für MF/MP/Modbus/LonWorks-Antriebe und VAV-Regler	ZTH EU
	Belimo PC-Tool, Einstell- und Parametriersoftware	MFT-P
Adapter zu Service-Tool ZTH	MFT-C	

**Elektrische Installation**

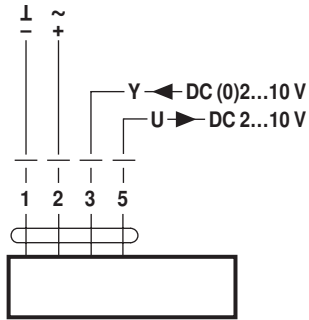


**Hinweise**

- Anschluss über Sicherheitstransformator.
- Parallelanschluss weiterer Antriebe möglich. Leistungsdaten beachten.

**Anschlusschemas**

AC/DC 24 V, stetig



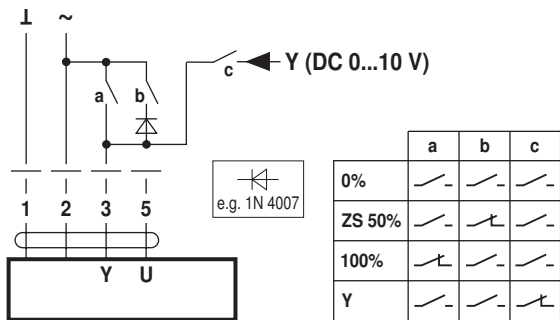
**Kabelfarben:**

- 1 = schwarz
- 2 = rot
- 3 = weiss
- 5 = orange

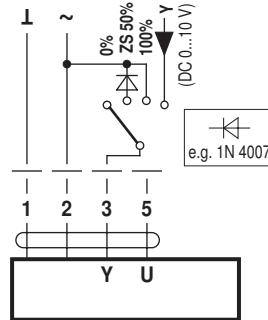
**Funktionen**

**Funktionen mit Grundwerten (konventioneller Betrieb)**

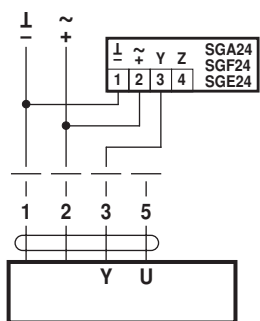
Zwangssteuerung mit AC 24 V mit Relaiskontakten



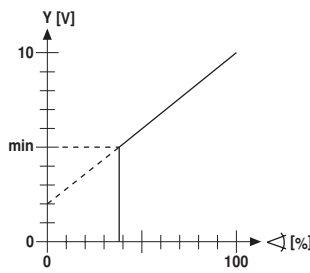
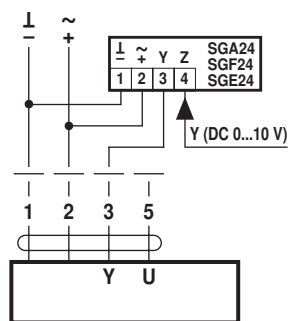
Zwangssteuerung mit AC 24 V mit Drehschalter



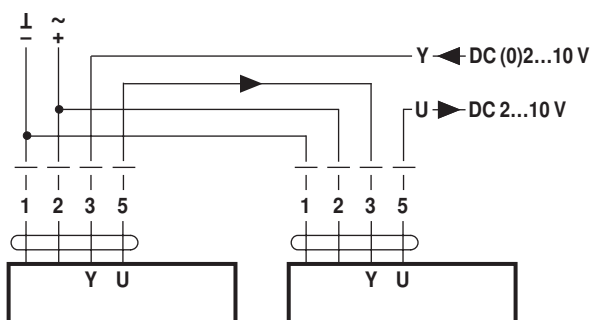
Fernsteuerung 0...100% mit Stellungsgeber SG...



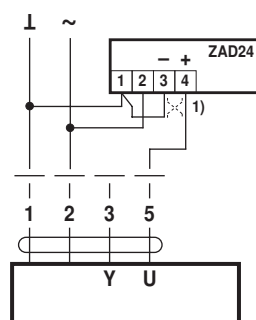
Minimalbegrenzung mit Stellungsgeber SG...



Folgeregelung (stellungsabhängig)



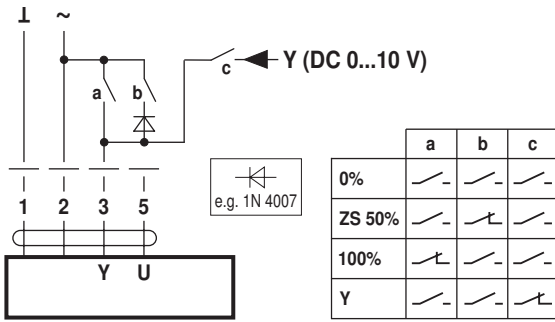
Stellungsanzeige



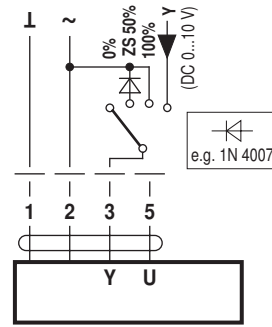
1) Anpassung Hubrichtung

**Funktionen**

Zwangssteuerung mit AC 24 V mit Relaiskontakten

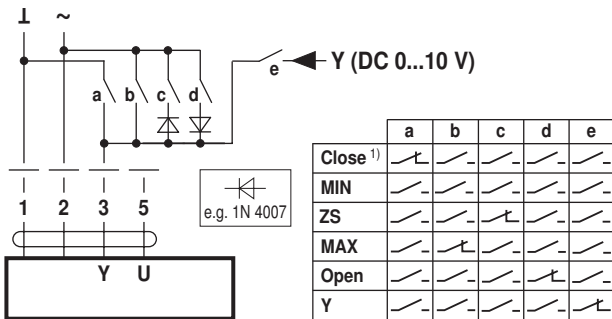


Zwangssteuerung mit AC 24 V mit Drehschalter

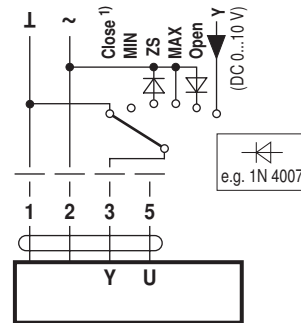


**Funktionen für spezifisch parametrierte Antriebe (Parametrierung mit PC-Tool notwendig)**

Zwangssteuerung und Begrenzung mit AC 24 V mit Relaiskontakten

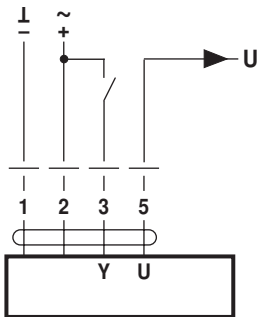


Zwangssteuerung und Begrenzung mit AC 24 V mit Drehschalter

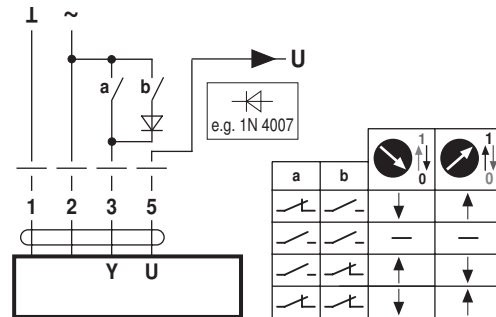


1) **Achtung:** Die Funktion ist nur gewährleistet, wenn der Startpunkt des Arbeitsbereiches auf min. 0.5 V festgelegt ist.

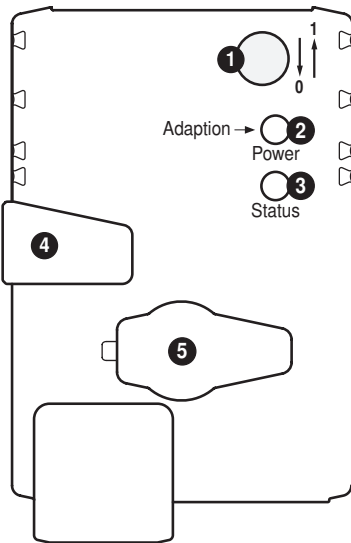
Ansteuerung Auf-Zu



Ansteuerung 3-Punkt



## Anzeige- und Bedienelemente



- 1 Hubrichtungsschalter**  
Umschalten: Hubrichtung ändert
- 2 Drucktaste und LED-Anzeige grün**  
Aus: Keine Spannungsversorgung oder Störung  
Ein: Betrieb  
Taste drücken: Auslösen der Hubadaption, nachher Normalbetrieb
- 3 Drucktaste und LED-Anzeige gelb**  
Aus: Normalbetrieb  
Ein: Adaption- oder Synchronisationsvorgang aktiv  
Taste drücken: Keine Funktion
- 4 Taste Getriebeausstattung**  
Taste drücken: Getriebe ausgerastet, Motor stoppt, Handverstellung möglich  
Taste loslassen: Getriebe eingerastet, Start Synchronisation, nachher Normalbetrieb
- 5 Servicestecker**  
Für den Anschluss der Parametrier- und Service-Tools

### Kontrolle Anschluss Spannungsversorgung

- 2** Aus und **3** Ein Möglicher Verdrahtungsfehler der Spannungsversorgung

## Installationshinweise



### Hinweise

- Bei Verwendung von Drehsupport und/oder Kupplungsstück muss mit Stellkraftverlusten gerechnet werden.

### Applikationen ohne Querkräfte

Direktes Verschrauben des Linearantriebs auf dem Gehäuse an drei Punkten. Anschliessend Befestigung des Zahnstangenkopfes am beweglichen Teil der Lüftungstechnischen Applikation (z.B. Klappe oder Schieber).

### Applikationen mit Querkräften

Kupplungsstück mit Innengewinde (Z-KS2) mit dem Zahnstangenkopf verbinden. Drehsupport (Z-DS1) auf der Lüftungstechnischen Applikation verschrauben. Anschliessend wird der Linearantrieb mit beigelegter Schraube mit dem zuvor montierten Drehsupport verschraubt. Danach wird das Kupplungsstück, das auf dem Zahnstangenkopf montiert ist, mit dem beweglichen Teil der Lüftungstechnischen Applikation (z.B. Klappe oder Schieber) verbunden. Mit dem Drehsupport und/oder Kupplungsstück können die Querkräfte begrenzt kompensiert werden. Der maximal zulässige Schwenkwinkel von Drehsupport und Kupplungsstück beträgt seitlich und in der Höhe je 10°.

## Service

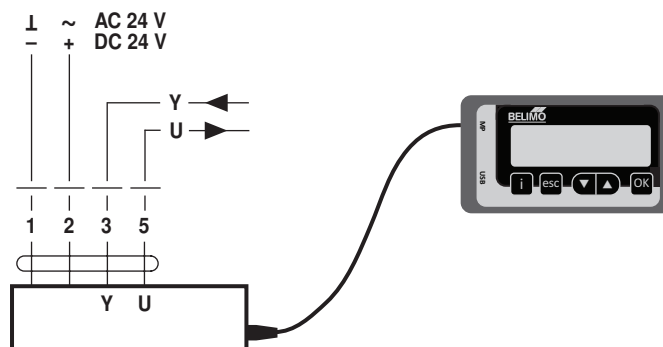


### Hinweise

- Der Antrieb lässt sich mit PC-Tool und ZTH EU via Servicebuchse parametrieren.

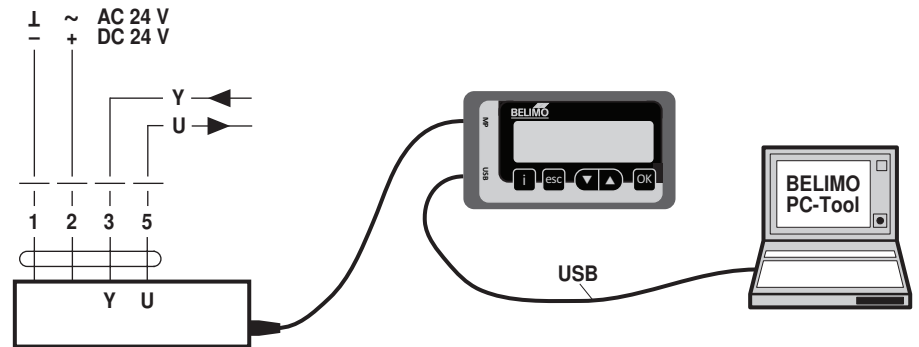
### Anschluss Service-Tools

### Anschluss ZTH EU



## Service

## Anschluss PC-Tool



## Abmessungen [mm]

## Massbilder

