

**Drehantrieb mit Notstellfunktion für Kugelhähnen**

- Nenndrehmoment 4 Nm
- Nennspannung AC/DC 24 V
- Ansteuerung Auf-Zu
- stromlos geschlossen (NC)


**Technische Daten**

<b>Elektrische Daten</b>	Nennspannung	AC/DC 24 V
	Nennspannung Frequenz	50/60 Hz
	Funktionsbereich	AC 19.2...28.8 V / DC 21.6...28.8 V
	Leistungsverbrauch Betrieb	5 W
	Leistungsverbrauch Ruhestellung	2.5 W
	Leistungsverbrauch Dimensionierung	7 VA
	Anschluss Speisung / Steuerung	Kabel 1 m, 2 x 0.75 mm <sup>2</sup>
	Parallelbetrieb	Ja (Leistungsdaten beachten)
<b>Funktionsdaten</b>	Drehmoment Motor	min. 4 Nm
	Drehmoment Federrücklauf	min. 4 Nm
	Drehsinn Federrücklauf	stromlos NC, Ventil geschlossen (A - AB = 0%)
	Handverstellung	mit Handkurbel, in beliebiger Position fixierbar
	Drehwinkel	95°
	Laufzeit Motor	75 s / 90°
	Laufzeit Notstellfunktion	<20 s / 90°
	Schalleistungspegel Motor max.	50 dB(A)
<b>Sicherheit</b>	Stellungsanzeige	mechanisch
	Lebensdauer	min. 60'000 Notstellungen
	Schutzklasse IEC/EN	III Schutzkleinspannung
	Schutzart IEC/EN	IP54
	EMV	CE gemäss 2004/108/EG
	Zertifizierung IEC/EN	IEC/EN 60730-1 und IEC/EN 60730-2-14
	Wirkungsweise	Typ 1
	Bemessungsstossspannung Speisung / Steuerung	0.8 kV
<b>Gewicht</b>	Verschmutzungsgrad der Umgebung	3
	Umgebungstemperatur	-30...50°C
	Lagertemperatur	-40...80°C
	Umgebungsfeuchte	95% r.H., nicht kondensierend
	Wartung	wartungsfrei
<b>Gewicht</b>	Gewicht ca.	1.5 kg

**Sicherheitshinweise**


- Dieses Gerät ist für die Anwendung in stationären Heizungs-, Lüftungs- und Klimaanlageanlagen konzipiert und darf nicht für Anwendungen ausserhalb des spezifizierten Einsatzbereiches, insbesondere nicht in Flugzeugen und jeglichen anderen Fortbewegungsmitteln zu Luft, verwendet werden.
- Die Installation hat durch autorisiertes Fachpersonal zu erfolgen. Hierbei sind die gesetzlichen und behördlichen Vorschriften einzuhalten.
- Das Gerät darf nur im Herstellerwerk geöffnet werden. Es enthält keine durch den Anwender austauschbare oder reparierbare Teile.
- Kabel dürfen nicht vom Gerät entfernt werden.
- Das Gerät enthält elektrische und elektronische Komponenten und darf nicht als Haushaltsmüll entsorgt werden. Die örtliche und aktuell gültige Gesetzgebung ist zu beachten.

## Produktmerkmale

<b>Wirkungsweise</b>	Der Antrieb bringt das Ventil unter gleichzeitigem Spannen der Rückzugsfeder in die Betriebsstellung. Durch Unterbrechen der Speisespannung wird das Ventil mittels Federenergie in die Notstellung zurückgedreht.
<b>Direktmontage</b>	Einfache Direktmontage auf den Kugelhahn mit nur einer Schraube. Die Montagelage bezogen auf den Kugelhahn ist in 90°-Schritten wählbar.
<b>Handverstellung</b>	Mit der Handkurbel kann das Ventil manuell betätigt und in einer beliebigen Position fixiert werden. Die Entriegelung erfolgt manuell oder automatisch durch Anlegen der Betriebsspannung.
<b>Hohe Funktionssicherheit</b>	Der Antrieb ist überlastsicher, benötigt keine Endschalter und bleibt am Anschlag automatisch stehen.

## Elektrische Installation

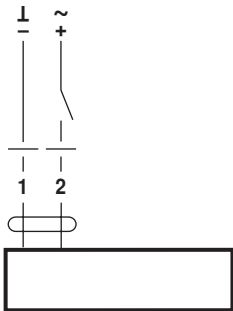


### Hinweise

- Anschluss über Sicherheitstransformator.
- Parallelanschluss weiterer Antriebe möglich. Leistungsdaten beachten.

## Anschlusschemas

AC/DC 24 V, Auf-Zu

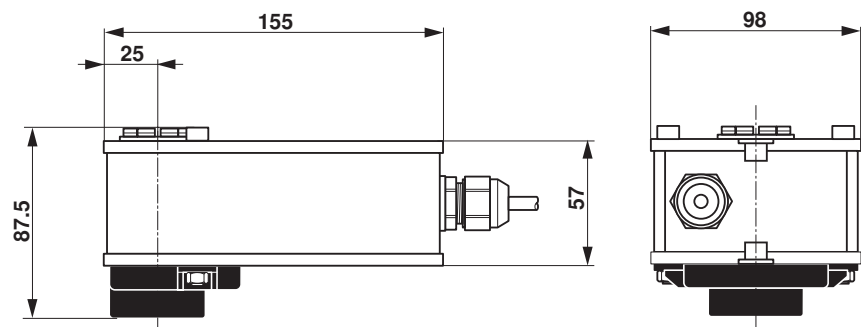


### Kabelfarben:

- 1 = schwarz
- 2 = rot

## Abmessungen [mm]

### Massbilder



## Weiterführende Dokumentationen

- Übersicht Ventil-Antriebs-Kombinationen
- Datenblätter Kugelhahnen
- Montageanleitungen Antriebe bzw. Kugelhahnen
- Projektierungshinweise allgemein