

Hubantrieb für 2- und 3-Weg-Hubventile

- Stellkraft 500 N
- Nennspannung AC 230 V
- Ansteuerung Auf-Zu, 3-Punkt
- Nennhub 15 mm


**Technische Daten**

<b>Elektrische Daten</b>	Nennspannung	AC 230 V
	Nennspannung Frequenz	50/60 Hz
	Funktionsbereich	AC 85...265 V
	Leistungsverbrauch Betrieb	2 W
	Leistungsverbrauch Ruhestellung	1 W
	Leistungsverbrauch Dimensionierung	4 VA
	Anschluss Speisung / Steuerung	Klemmen mit Kabel 1 m, 3 x 0.75 mm <sup>2</sup> (Klemmen 4 mm <sup>2</sup> )
Parallelbetrieb	Ja (Leistungsdaten beachten)	
<b>Funktionsdaten</b>	Stellkraft Motor	500 N
	Handverstellung	Getriebeausrüstung mit Drucktaste, arretierbar
	Nennhub	15 mm
	Stellzeit	150 s / 15 mm
	Schalleistungspegel Motor	45 dB(A)
	Stellungsanzeige	mechanisch, 5...15 mm Hub
<b>Sicherheit</b>	Schutzklasse IEC/EN	II schutzisoliert
	Schutzart IEC/EN	IP54
	EMV	CE gemäss 2004/108/EG
	Niederspannungsrichtlinie	CE gemäss 2006/95/EG
	Zertifizierung IEC/EN	IEC/EN 60730-1 und IEC/EN 60730-2-14
	Wirkungsweise	Typ 1
	Bemessungsstossspannung Speisung / Steuerung	4 kV
	Verschmutzungsgrad der Umgebung	3
	Umgebungstemperatur	0...50°C
	Lagertemperatur	-40...80°C
Umgebungsfeuchte	95% r.H., nicht kondensierend	
Wartung	wartungsfrei	
<b>Gewicht</b>	Gewicht ca.	1.4 kg

**Sicherheitshinweise**


- Dieses Gerät ist für die Anwendung in stationären Heizungs-, Lüftungs- und Klimaanlageanlagen konzipiert und darf nicht für Anwendungen ausserhalb des spezifizierten Einsatzbereiches, insbesondere nicht in Flugzeugen und jeglichen anderen Fortbewegungsmitteln zu Luft, verwendet werden.
- Die Installation hat durch autorisiertes Fachpersonal zu erfolgen. Hierbei sind die gesetzlichen und behördlichen Vorschriften einzuhalten.
- Der Schalter zur Änderung der Laufrichtung und damit des Schliesspunkts darf nur durch autorisiertes Fachpersonal verstellt werden. Die Laufrichtung ist insbesondere bei Frostschutzschaltungen kritisch.
- Das Gerät darf nur im Herstellerwerk geöffnet werden. Es enthält keine durch den Anwender austauschbare oder reparierbare Teile.
- Das Gerät enthält elektrische und elektronische Komponenten und darf nicht als Haushaltsmüll entsorgt werden. Die örtliche und aktuell gültige Gesetzgebung ist zu beachten.

## Produktmerkmale

<b>Direktmontage</b>	Einfache Direktmontage auf dem Hubventil mittels formschlüssiger Klemmbacken. Der Antrieb ist auf dem Ventilhals um 360° schwenkbar.
<b>Handverstellung</b>	Handverstellung mit Drucktaste möglich (Getriebeausrüstung solange die Taste gedrückt wird bzw. arretiert bleibt). Mit einem Innensechskantschlüssel (4 mm), der oben in den Antrieb gesteckt wird, kann der Hub eingestellt werden. Wird der Schlüssel im Uhrzeigersinn gedreht, fährt die Hubspindel aus.
<b>Hohe Funktionssicherheit</b>	Der Antrieb ist überlastsicher, benötigt keine Endschalter und bleibt am Anschlag automatisch stehen.
<b>Kombination Ventil/Antrieb</b>	Passende Ventile, deren erlaubte Mediumtemperaturen und Schliessdrücke, sind der Ventildokumentation zu entnehmen.
<b>Stellungsanzeige</b>	An der Konsole wird der Hub mit Reitern mechanisch angezeigt. Der Hubbereich stellt sich im Betrieb automatisch ein.
<b>Grundpositionierung</b>	Einstellung ab Werk: Antriebsspindel eingezogen. Bei Auslieferung von Ventil-Antrieb-Kombinationen ist die Laufrichtung dem Schliesspunkt des Ventils entsprechend voreingestellt.
<b>Hubrichtungsschalter</b>	Der Hubrichtungsschalter verändert bei Betätigung die Laufrichtung im ordentlichen Betrieb.

## Zubehör

	Beschreibung	Typ
Elektrisches Zubehör	Hilfsschalter, 2 x EPU, aufsteckbar, grau	S2A-H

## Elektrische Installation

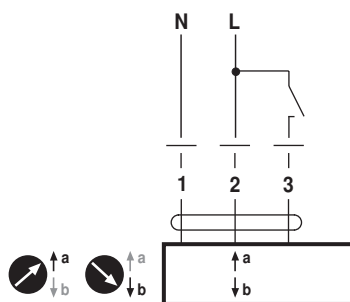


### Hinweise

- Achtung: Netzspannung!
- Parallelanschluss weiterer Antriebe möglich. Leistungsdaten beachten.
- Hubrichtungsschalter Werkeinstellung: Antriebsspindel eingezogen.

## Anschlusschemas

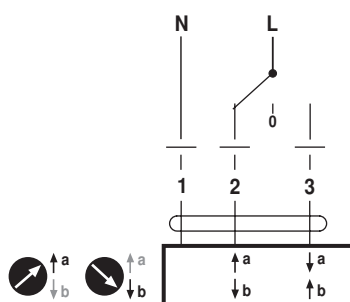
AC 230 V, Auf-Zu (eindraht)



### Kabelfarben:

- 1 = blau
- 2 = braun
- 3 = weiss

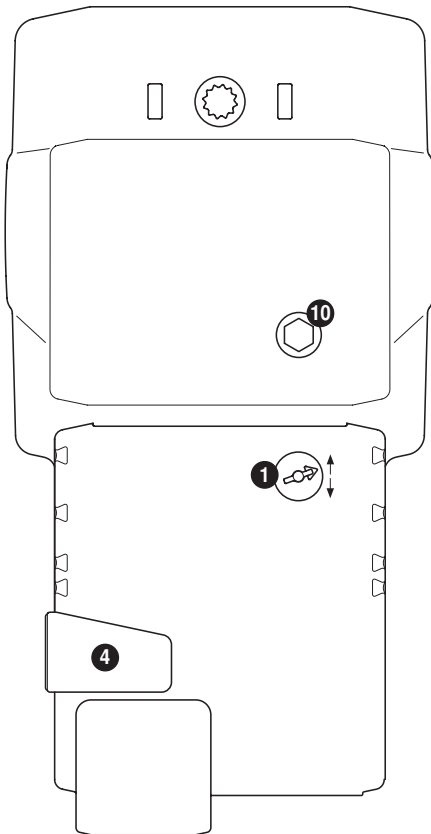
AC 230 V, 3-Punkt



### Kabelfarben:

- 1 = blau
- 2 = braun
- 3 = weiss

## Anzeige- und Bedienelemente

**1 Hubrichtungsschalter**

Umschalten: Hubrichtung ändert

**4 Taste Getriebeausrüstung**

Taste drücken: Getriebe ausgerüstet, Motor stoppt, Handverstellung möglich

Taste loslassen: Getriebe eingerüstet, nachher Normalbetrieb

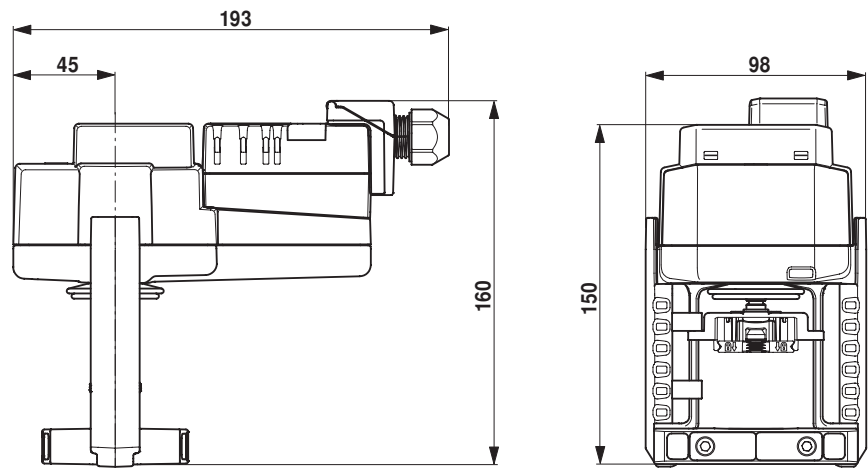
**10 Handverstellung**

Uhrzeigersinn: Antriebsspindel fährt aus

Gegenuhrzeigersinn: Antriebsspindel fährt ein

## Abmessungen [mm]

## Massbilder



## Weiterführende Dokumentationen

- Übersicht Ventil-Antriebs-Kombinationen
- Datenblätter Hubventile
- Montageanleitungen Antriebe bzw. Hubventile
- Projektierungshinweise 2- und 3-Weg-Hubventile
- Projektierungshinweise allgemein