

Federrücklaufantrieb mit Notstellfunktion für das Verstellen von Luftklappen in haustechnischen Anlagen

- Luftklappengrösse bis ca. 2 m²
- Drehmoment 10 Nm
- Nennspannung AC 230 V
- Ansteuerung: Auf-Zu


Technische Daten

| | | | |
|---------------------------------|-------------------------------|---|---|
| Elektrische Daten | Nennspannung | AC 230 V, 50/60 Hz | |
| | Funktionsbereich | AC 195 ... 264 V | |
| | Leistungsverbrauch | Betrieb | 6 W @ Nennmoment |
| | | Ruhestellung | 2,5 W |
| Dimensionierung | | 9,5 VA | |
| | Anschluss | Kabel 1 m, 2 x 0,75 mm ² | |
| Funktionsdaten | Drehmoment Motor | min. 10 Nm @ Nennspannung | |
| | | Federrücklauf | min. 10 Nm |
| | Drehsinn | wählbar durch Montage L / R | |
| | Handverstellung | via Handaufzugskurbel und Verriegelungsschalter | |
| | Drehwinkel | max. 95° ↯ (begrenzt durch verstellbaren mechanischen Anschlag) | |
| | Laufzeit Motor | ≤75 s (0 ... 10 Nm) | |
| | | Federrücklauf | 20 s @ -20 ... 50°C / max. 60 s @ -30°C |
| | Schalleistungspegel | Motor | ≤45 dB (A) |
| | | Federrücklauf | ≤62 dB (A) |
| | Lebensdauer | min. 60'000 Notstellungen | |
| Stellungsanzeige | mechanisch | | |
| Sicherheit | Schutzklasse | II schutzisoliert □ | |
| | Schutzart | IP54 | |
| | | NEMA2, UL Enclosure Type 2 | |
| | EMV | CE gemäss 2004/108/EG | |
| | Niederspannungsrichtlinie | CE gemäss 2006/95/EG | |
| | Zertifizierung | geprüft nach IEC/EN 60730-1 und IEC/EN 60730-2-14 | |
| | | cULus gemäss UL 60730-1A und UL 60730-2-14 | |
| | | und CAN/CSA E60730-1:02 | |
| | Wirkungsweise | Typ 1.AA | |
| | Bemessungsstossspannung | 4 kV | |
| Verschmutzungsgrad der Umgebung | 3 | | |
| Umgebungstemperatur | -30 ... +50°C | | |
| Lagertemperatur | -40 ... +80°C | | |
| Umgebungsfeuchte | 95% r.H., nicht kondensierend | | |
| Wartung | wartungsfrei | | |
| Abmessungen / Gewicht | Abmessungen | siehe «Abmessungen» auf Seite 3 | |
| | Gewicht | ca. 1,8 kg | |

Sicherheitshinweise



- Der Antrieb darf nicht für Anwendungen ausserhalb des spezifizierten Einsatzbereiches, insbesondere nicht in Flugzeugen und jeglichen anderen Fortbewegungsmitteln zu Luft, verwendet werden.
- Achtung Netzspannung!
- Die Montage hat durch geschultes Personal zu erfolgen. Bei der Montage sind die gesetzlichen und behördlichen Vorschriften einzuhalten.
- Das Gerät darf nur im Herstellerwerk geöffnet werden. Es enthält keine durch den Anwender austauschbaren oder reparierbaren Teile.
- Das Kabel darf nicht vom Gerät entfernt werden.
- Bei der Bestimmung des Drehmomentbedarfs müssen die Angaben der Klappenhersteller (Querschnitt, Bauart, Einbauort) sowie die lufttechnischen Bedingungen beachtet werden.
- Das Gerät enthält elektrische und elektronische Komponenten und darf nicht als Haushaltsmüll entsorgt werden. Die örtliche und aktuell gültige Gesetzgebung ist zu beachten.

Produktmerkmale

| | |
|---------------------------------|--|
| Wirkungsweise | Der Antrieb bringt die Klappe unter gleichzeitigem Spannen der Rückzugsfeder in die Betriebsstellung. Durch Unterbrechen der Speisespannung wird die Klappe mittels Federenergie in die Notstellung zurückgedreht. |
| Einfache Direktmontage | Einfache Direktmontage auf Klappenachse mit Universalklemmbock, Sicherung gegen Verdrehen mit beige packter Verdrehsicherung. |
| Handverstellung | Manuelle Betätigung der Klappe mit Handaufzugskurbel, Arretierung mit dem Verriegelungsschalter in einer beliebigen Stellung. Die Entriegelung erfolgt entweder manuell oder automatisch durch Anlegen der Spannung. |
| Einstellbarer Drehwinkel | Einstellbarer Drehwinkel mit mechanischem Anschlag. |
| Hohe Funktionssicherheit | Der Antrieb ist überlastsicher, benötigt keine Endschalter und bleibt am Anschlag automatisch stehen. |

Elektrische Installation

Anschlussschema

Hinweise

- Achtung Netzspannung !
- Parallelanschluss weiterer Antriebe möglich. Leistungsdaten beachten.



Kabelfarben:

- 1 = blau
- 2 = braun

Zubehör

| | Beschreibung | Datenblatt |
|-----------------------------|--|--------------|
| Elektrisches Zubehör | Hilfsschaltereinheit S2A-F * | T2 - S2A-F |
| | Rückführpotentiometereinheit P200A-F * | T2 - P200A-F |
| Mechanisches Zubehör | Diverses Zubehör | |

* weitere Ausführungen auf Anfrage

Abmessungen [mm]

Massbilder

Variante 1a:

¾"-Klemmbock (mit Einlegeteil) EU Standard

| Klappenachse | Länge | ● | ■ | ◆ |
|--------------|-------|---------|----|-----------|
| | ≥85 | 10...22 | 10 | 14...25,4 |
| | ≥15 | | | |

Variante 1b:

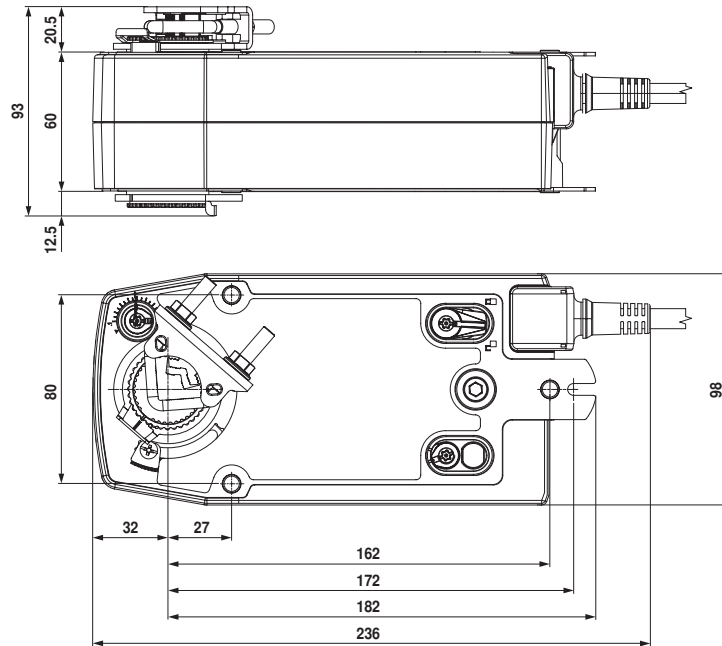
1"-Klemmbock (ohne Einlegeteil) EU Standard

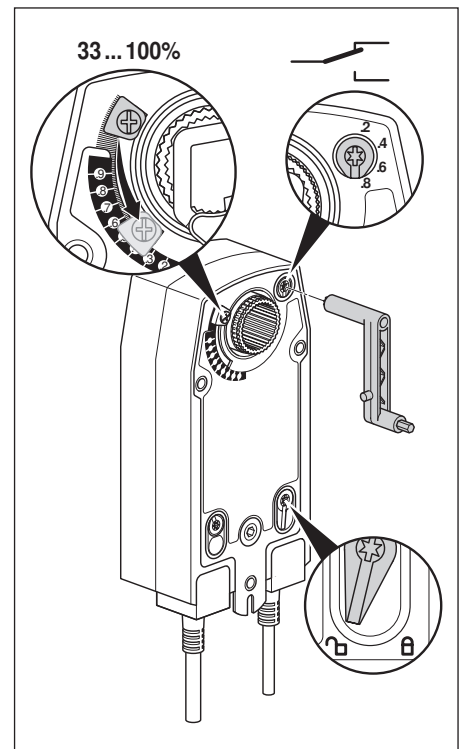
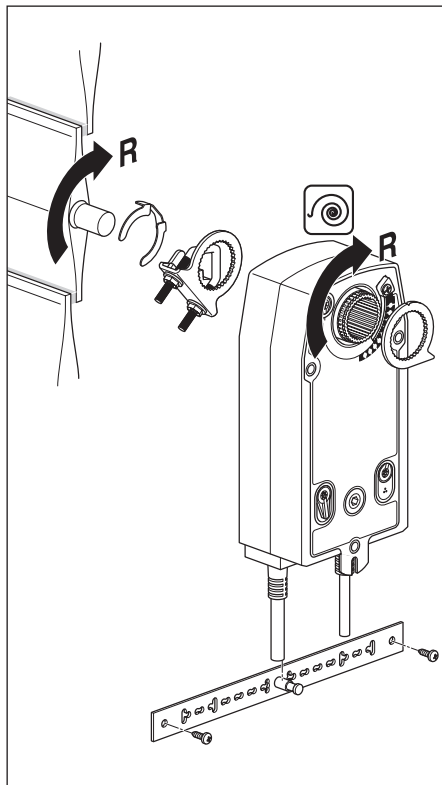
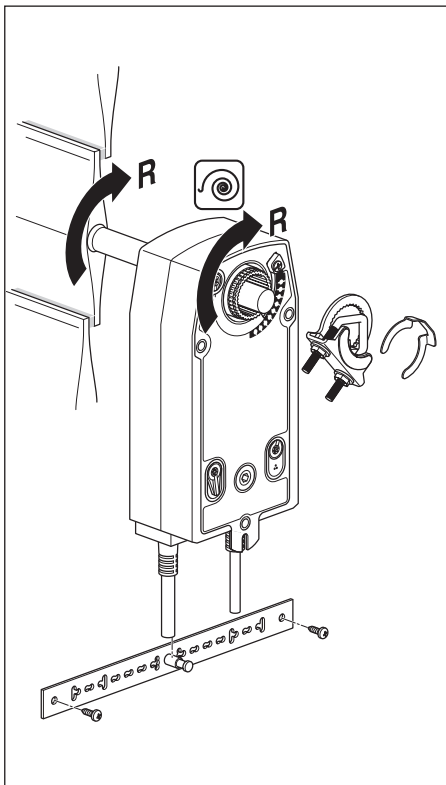
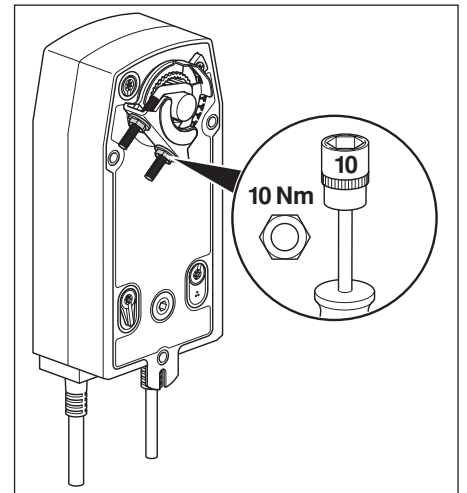
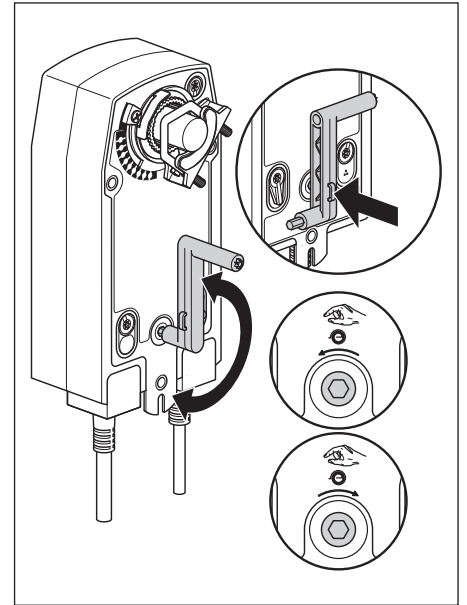
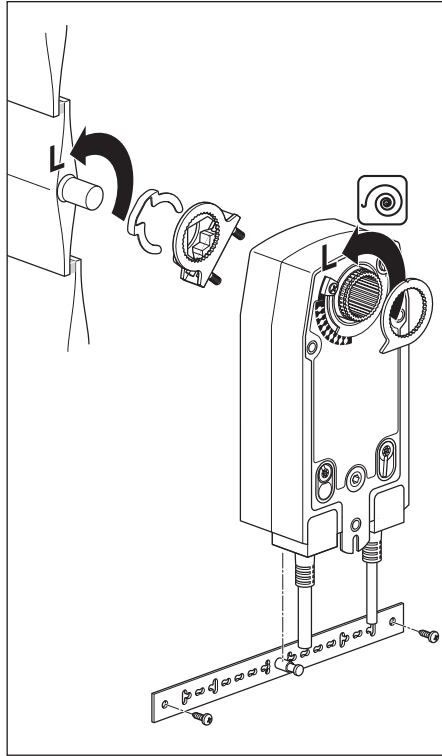
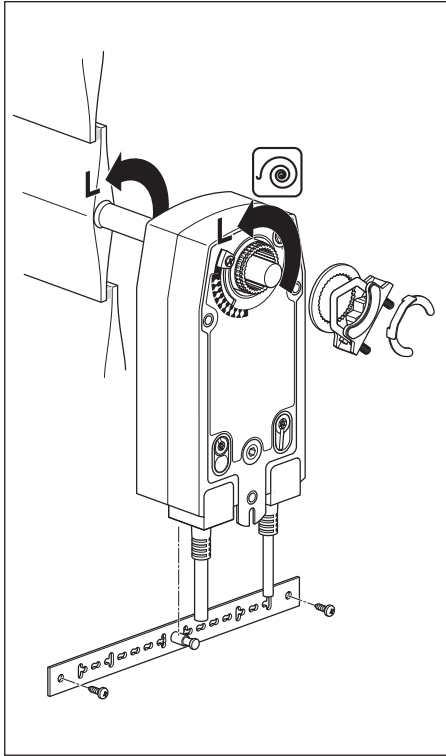
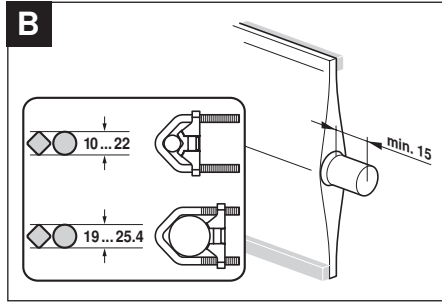
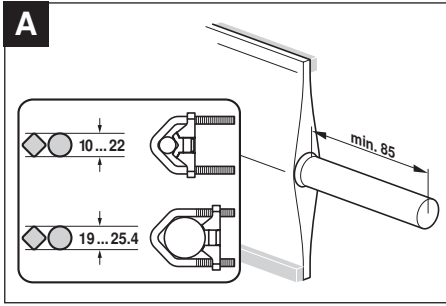
| Klappenachse | Länge | ● | ■ |
|--------------|-------|-----------|---------|
| | ≥85 | 19...25,4 | 12...18 |
| | ≥15 | (26,7) | |

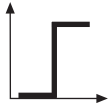
Variante 2:

½"-Klemmbock (optional via Konfiguration)

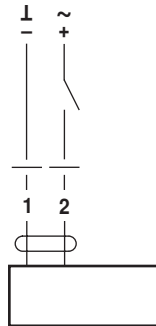
| Klappenachse | Länge | ● | ◆ |
|--------------|-------|---------|---------|
| | ≥85 | 10...19 | 14...20 |
| | ≥15 | | |



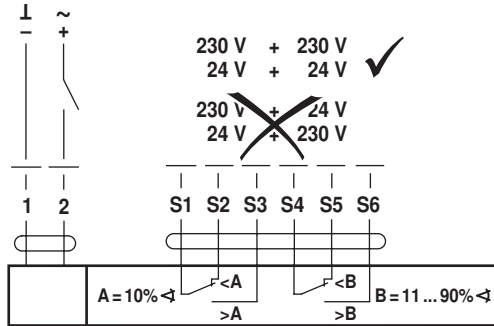




AC 24 V / DC 24 V



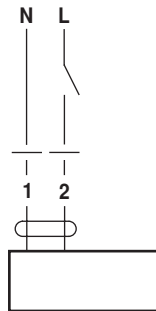
NF24A
SF24A



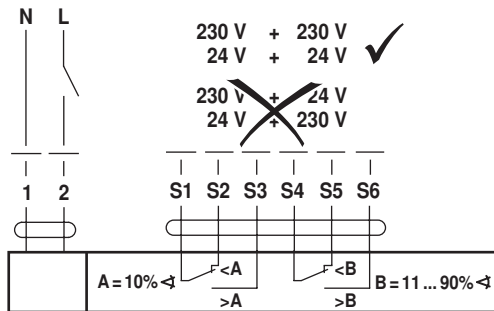
NF24A-S2
SF24A-S2

230 V + 230 V ✓
24 V + 24 V ✓
~~230 V + 24 V~~
~~24 V + 230 V~~

AC 230 V ⚠



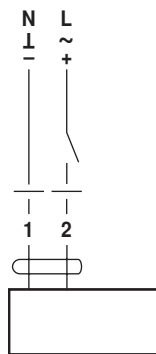
NF230A
SF230A



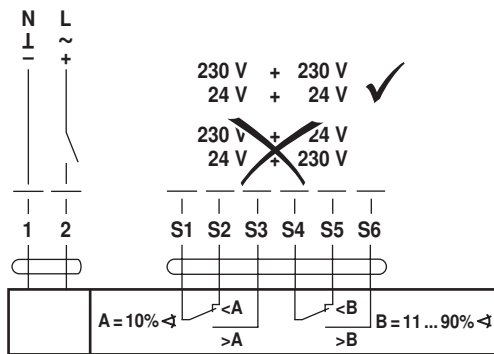
NF230A-S2
SF230A-S2

230 V + 230 V ✓
24 V + 24 V ✓
~~230 V + 24 V~~
~~24 V + 230 V~~

AC 24 ... 240 V / DC 24 ... 125 V ⚠



NFA
SFA



NFA-S2
SFA-S2

230 V + 230 V ✓
24 V + 24 V ✓
~~230 V + 24 V~~
~~24 V + 230 V~~