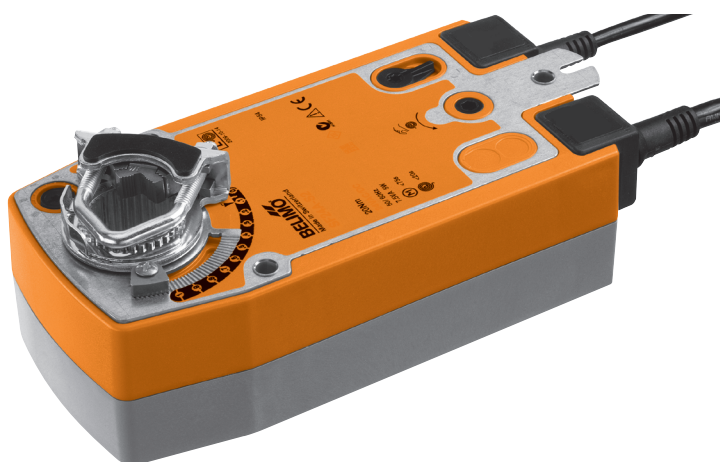
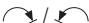


Stetiger Federrücklaufantrieb mit Notstellfunktion für das Verstellen von Luftklappen in haustechnischen Anlagen

- Luftklappengrösse bis ca. 2 m²
- Drehmoment 10 Nm
- Nennspannung AC/DC 24 V
- Ansteuerung: stetig DC 0 ... 10 V
- Stellungsrückmeldung DC 2 ... 10 V
- zwei integrierte Hilfsschalter


Technische Daten

Elektrische Daten	Nennspannung	AC 24 V, 50/60 Hz / DC 24 V	
	Funktionsbereich	AC 19,2 ... 28,8 V / DC 21,6 ... 28,8 V	
	Leistungsverbrauch	Betrieb	3,5 W @ Nennmoment
		Ruhestellung	2,5 W
Dimensionierung		5,5 VA	
Hilfsschalter	2 x EPU, 1 mA ... 3 (0,5) A, AC 250 V <input type="checkbox"/> (1 x fest 10% / 1 x einstellbar 10 ... 90%)		
Anschluss	Motor	Kabel 1 m, 4 x 0,75 mm ²	
	Hilfsschalter	Kabel 1 m, 6 x 0,75 mm ²	
Funktionsdaten	Drehmoment	Motor	min. 10 Nm @ Nennspannung
		Federrücklauf	min. 10 Nm
	Ansteuerung	Stellsignal Y	DC 0 ... 10 V, Eingangswiderstand 100 k Ω
		Arbeitsbereich	DC 2 ... 10 V
	Stellungsrückmeldung (Messspannung U)	DC 2 ... 10 V, max. 0,5 mA	
	Gleichlauf	$\pm 5\%$	
	Drehsinn	Motor	wählbar mit Schalter 
		Federrücklauf	wählbar durch Montage L / R
	Handverstellung	via Handaufzugskurbel und Verriegelungsschalter	
	Drehwinkel	max. 95° \curvearrowright (begrenzt durch verstellbaren mechanischen Anschlag)	
	Laufzeit	Motor	≤ 150 s (0 ... 10 Nm)
		Federrücklauf	≤ 20 s @ -20 ... 50°C / max. 60 s @ -30°C
	Schalleistungspegel	Motor	≤ 40 dB (A) @ 150 s Laufzeit
		Federrücklauf	≤ 62 dB (A)
Lebensdauer	min. 60'000 Notstellungen		
Stellungsanzeige	mechanisch		
Sicherheit	Schutzklasse	III Schutzkleinspannung UL Class 2 Supply	
	Schutzart	IP54	
		NEMA2, UL Enclosure Type 2	
	EMV	CE gemäss 2004/108/EG	
	Niederspannungsrichtlinie	CE gemäss 2006/95/EG	
	Zertifizierung	geprüft nach IEC/EN 60730-1 und IEC/EN 60730-2-14 cULus gemäss UL 60730-1A und UL 60730-2-14 und CAN/CSA E60730-1:02	
	Wirkungsweise	Typ 1.AA.B	
	Bemessungsstossspannung	Antrieb	0,8 kV
		Hilfsschalter	2,5 kV
	Verschmutzungsgrad der Umgebung	3	
Umgebungstemperatur	-30 ... +50°C		
Lagertemperatur	-40 ... +80°C		
Umgebungsfeuchte	95% r.H., nicht kondensierend		
Wartung	wartungsfrei		
Abmessungen / Gewicht	Abmessungen	siehe «Abmessungen» auf Seite 3	
	Gewicht	ca. 2,0 kg	

Sicherheitshinweise



- Der Antrieb darf nicht für Anwendungen ausserhalb des spezifizierten Einsatzbereiches, insbesondere nicht in Flugzeugen und jeglichen anderen Fortbewegungsmitteln zu Luft, verwendet werden.
- Die Montage hat durch geschultes Personal zu erfolgen. Bei der Montage sind die gesetzlichen und behördlichen Vorschriften einzuhalten.
- Das Gerät darf nur im Herstellerwerk geöffnet werden. Es enthält keine durch den Anwender austauschbaren oder reparierbaren Teile.
- Das Kabel darf nicht vom Gerät entfernt werden.
- Bei der Bestimmung des Drehmomentbedarfs müssen die Angaben der Klappenhersteller (Querschnitt, Bauart, Einbauort) sowie die lufttechnischen Bedingungen beachtet werden.
- Die beiden im Antrieb integrierten Schalter sind entweder an Netzspannung oder an Schutzkleinspannung zu betreiben. Die Kombination Netzspannung / Schutzkleinspannung ist nicht zulässig.
- Das Gerät enthält elektrische und elektronische Komponenten und darf nicht als Haushaltsmüll entsorgt werden. Die örtliche und aktuell gültige Gesetzgebung ist zu beachten.

Produktmerkmale

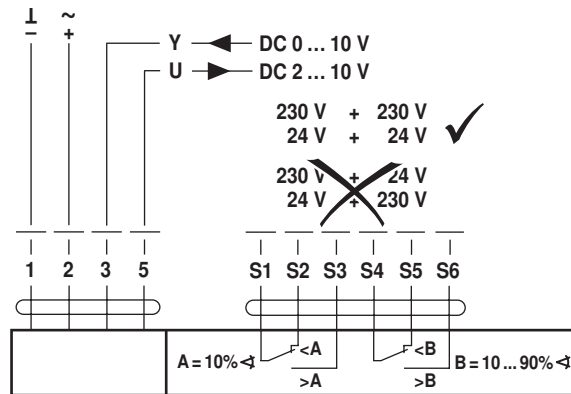
Wirkungsweise	Der Antrieb wird mit einem Normstellsignal DC 0 ... 10 V angesteuert und bringt die Klappe unter gleichzeitigem Spannen der Rückzugfeder in die Betriebsstellung. Durch Unterbrechen der Speisespannung wird die Klappe mittels Federenergie in die Notstellung zurückgedreht.
Einfache Direktmontage	Einfache Direktmontage auf Klappenachse mit Universalklemmbock, Sicherung gegen Verdrehen mit beigepackter Verdrehsicherung.
Handverstellung	Manuelle Betätigung des Antriebes mit Handaufzugskurbel und Verriegelungsschalter.
Einstellbarer Drehwinkel	Einstellbarer Drehwinkel mit mechanischem Anschlag.
Hohe Funktionssicherheit	Der Antrieb ist überlastsicher, benötigt keine Endschalter und bleibt am Anschlag automatisch stehen.
Flexible Signalisation	Der Antrieb verfügt über einen fest eingestellten und einen einstellbaren Hilfsschalter. Damit können Drehwinkel von 10% bzw. 10 ... 90% signalisiert werden.

Elektrische Installation

Anschlusschema

Hinweise

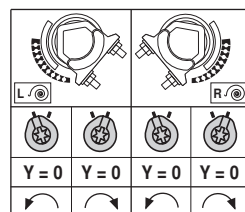
- Anschluss über Sicherheitstransformator.
- Parallelanschluss weiterer Antriebe möglich. Leistungsdaten beachten !



Kabelfarben:

- 1 = schwarz
- 2 = rot
- 3 = weiss
- 5 = orange
- S1 = violett
- S2 = rot
- S3 = weiss
- S4 = orange
- S5 = rosa
- S6 = grau

Drehsinn



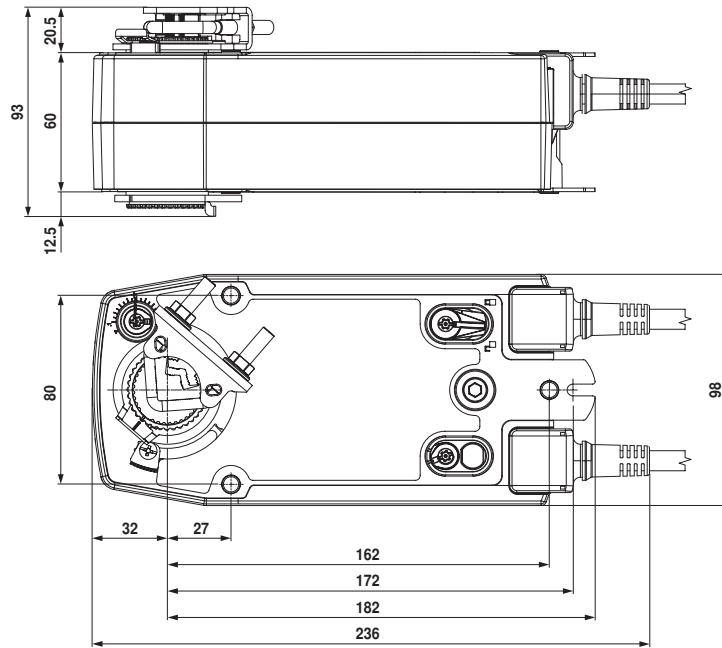
Zubehör

	Beschreibung	Datenblatt
Elektrisches Zubehör	Hilfsschaltereinheit S2A-F *	T2 - S2A-F
	Rückführpotentiometereinheit P200A-F *	T2 - P200A-F
	Stellbereichgeber SBG24	T2 - SBG24
	Stellungsgeber SGA24, SGE24 und SGF24	T2 - SG..24
	Digitale Stellungsanzeige ZAD24	T2 - ZAD24
Mechanisches Zubehör	Diverses Zubehör	

* weitere Ausführungen auf Anfrage

Abmessungen [mm]

Massbilder



Variante 1a:

¾"-Klemmbock (mit Einlegeteil) EU Standard

Klappenachse	Länge	●	■	◆
	≥85	10...22	10	14...25,4
	≥15			

Variante 1b:

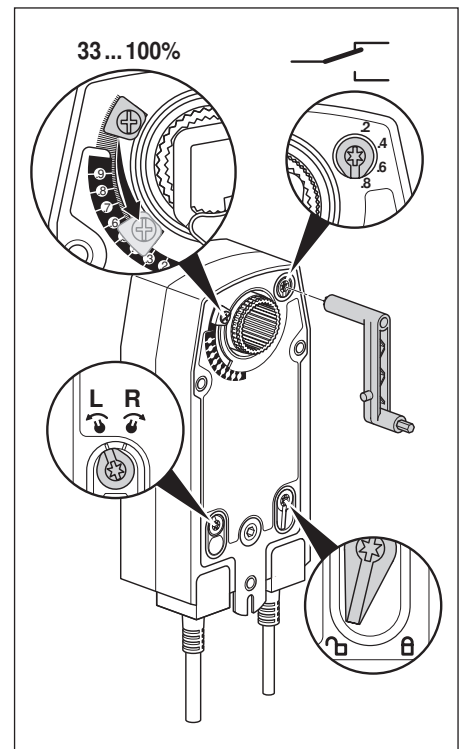
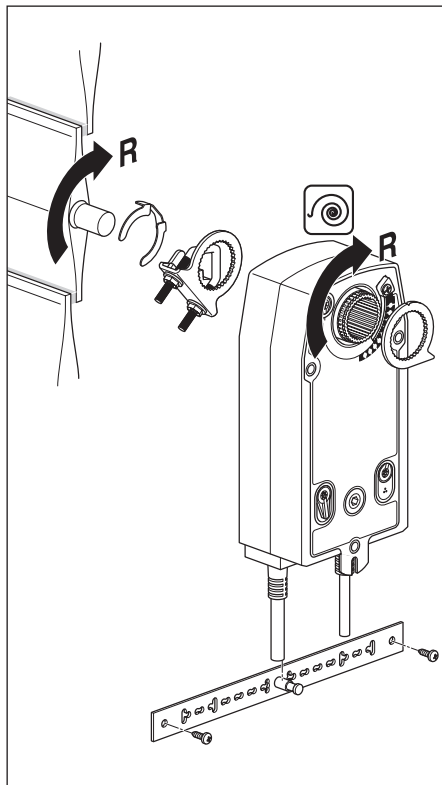
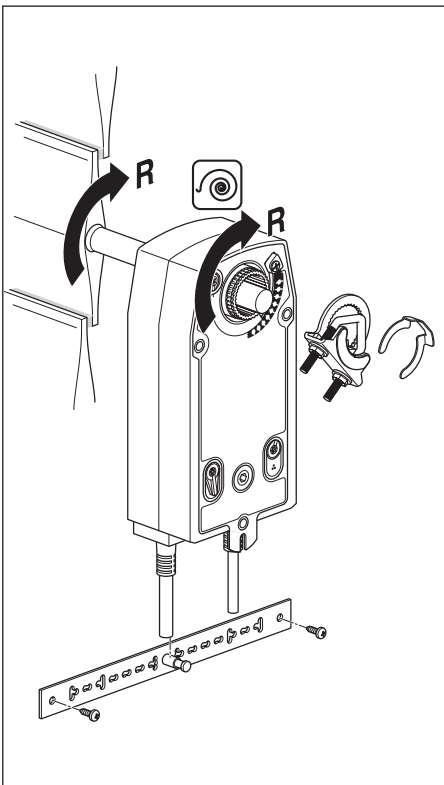
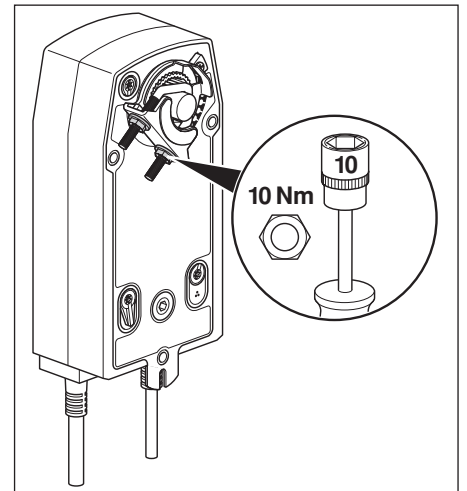
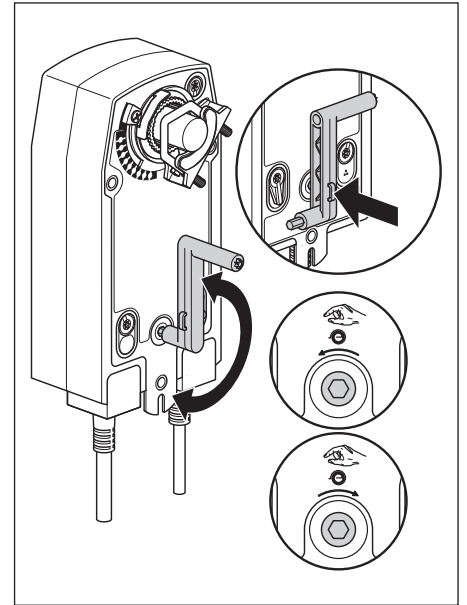
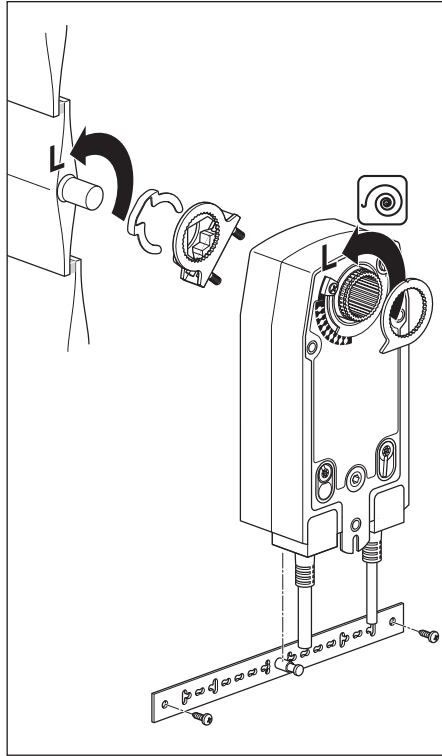
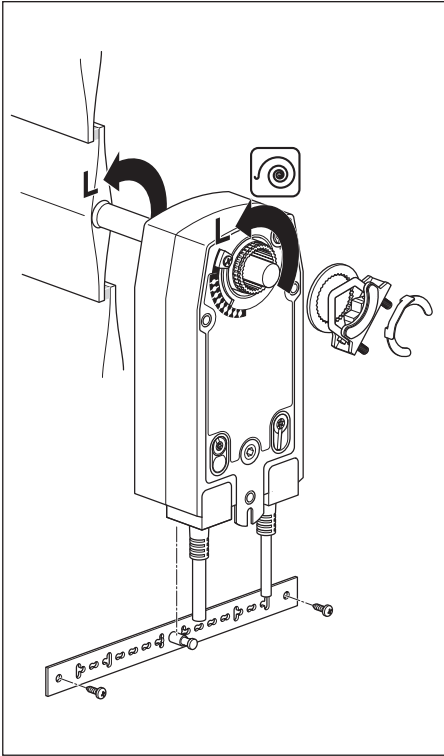
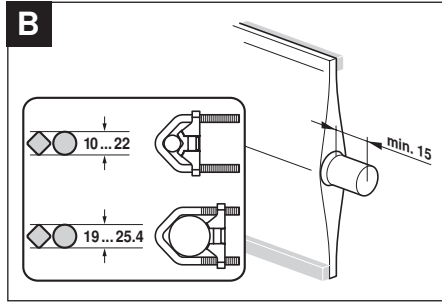
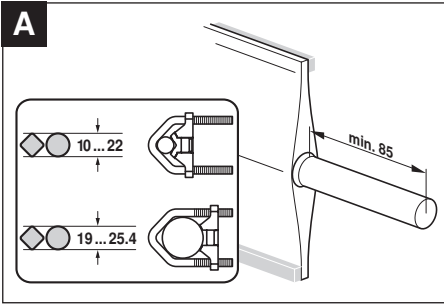
1"-Klemmbock (ohne Einlegeteil) EU Standard

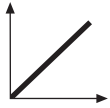
Klappenachse	Länge	●	■
	≥85	19...25,4 (26,7)	12...18
	≥15		

Variante 2:

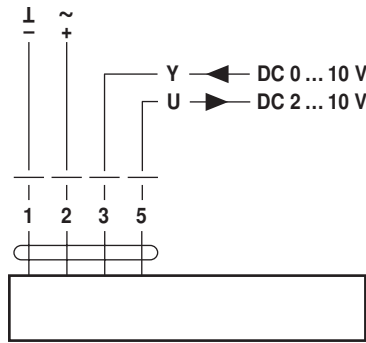
½"-Klemmbock (optional via Konfiguration)

Klappenachse	Länge	●	◆
	≥85	10...19	14...20
	≥15		

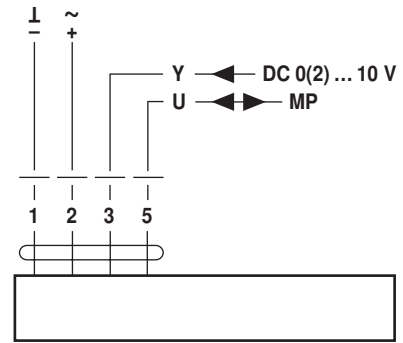




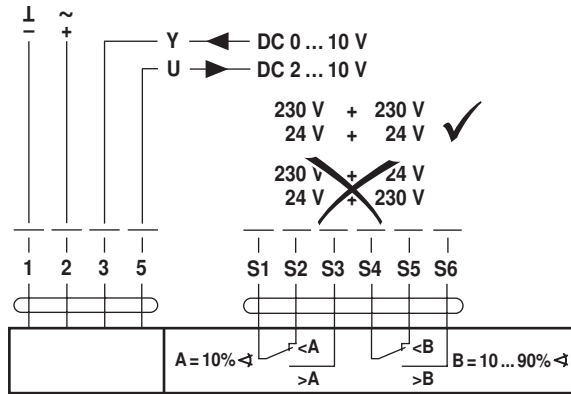
AC 24 V / DC 24 V



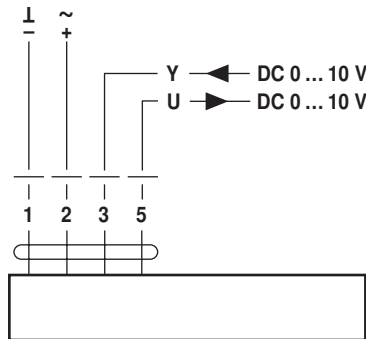
NF24A-SR
NF24A-MF
SF24A-SR
SF24A-MF



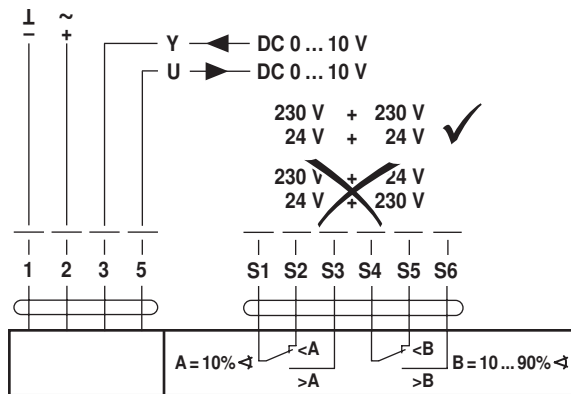
NF24A-MP
SF24A-MP



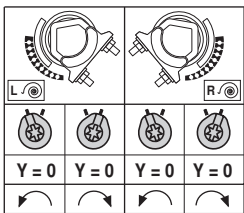
NF24A-SR-S2
SF24A-SR-S2



NF24A-SZ
SF24A-SZ



NF24A-SZ-S2
SF24A-SZ-S2



..F24A-SR
..F24A-SR-S2
..F24A-SZ
..F24A-SZ-S2