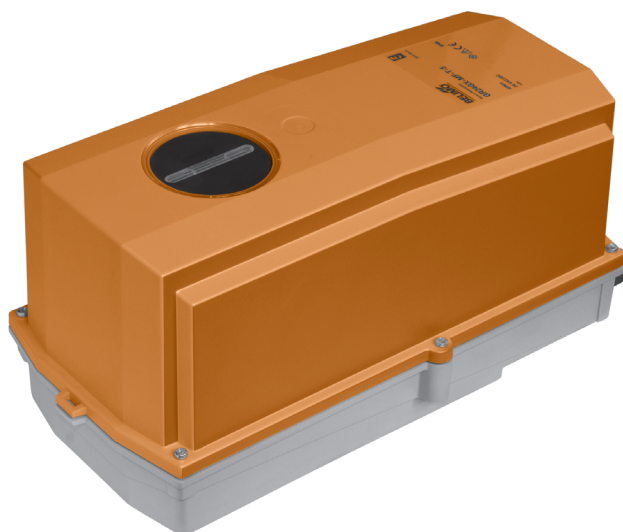


Stetiger Federrücklaufantrieb mit Notstellfunktion im IP66-Schutzgehäuse für das Verstellen von Luftklappen in industriellen Anlagen und in der technischen Gebäudeausrüstung

- Luftklappengrösse bis ca. 2 m²
- Drehmoment 10 Nm
- Nennspannung AC/DC 24 V
- Ansteuerung: stetig DC 0 ... 10 V
- Stellungsrückmeldung DC 2 ... 10 V
- mit zwei integrierten Hilfsschaltern

Optimaler Witterungsschutz für den Einsatz im Freien (für den Einsatz bei Umgebungstemperaturen bis -40 °C ist ein separater Antrieb mit integrierter, ab Werk eingebauter Heizung erhältlich)


Technische Daten

Elektrische Daten	Nennspannung	AC 24 V, 50/60 Hz / DC 24 V	
	Funktionsbereich	AC 19,2 ... 28,8 V / DC 21,6 ... 28,8 V	
	Leistungsverbrauch	Betrieb	3,5 W @ Nennmoment
		Ruhestellung	2,5 W
	Dimensionierung	5,5 VA (I _{max} 20 A @ 5 ms)	
	Hilfsschalter	2 x EPU, 1 mA ... 3 (0,5) A, AC 250 V ☐ (1 x fest 10% / 1 x einstellbar 10 ... 90%)	
	Anschluss	Motor	Kabel 1 m, 4 x 0,75 mm ²
		Hilfsschalter	Kabel 1 m, 6 x 0,75 mm ²
Funktionsdaten	Drehmoment	Motor	min. 10 Nm @ Nennspannung
		Federrücklauf	min. 10 Nm
	Ansteuerung	Stellsignal Y	DC 0 ... 10 V, Eingangswiderstand 100 kΩ
		Arbeitsbereich	DC 2 ... 10 V
	Stellungsrückmeldung (Messspannung U)		DC 2 ... 10 V, max. 0,5 mA
	Gleichlauf		±5%
	Drehsinn	Motor	wählbar mit Schalter ↻ / ↺
		Federrücklauf	L (ccw)
	Handverstellung		via Handaufzugskurbel und Verriegelungsschalter
	Drehwinkel		max. 95° ↻ (begrenzt durch verstellbaren mechanischen Anschlag)
	Laufzeit	Motor	≤150 s (0 ... 10 Nm)
		Federrücklauf	≤20 s @ -20 ... 50 °C / max. 60 s @ -30 °C
	Schalleistungspegel	Motor	≤40 dB (A) @ 150 s Laufzeit
		Federrücklauf	≤62 dB (A)
Lebensdauer		min. 60'000 Notstellungen	
Stellungsanzeige		mechanisch	
Sicherheit	Schutzklasse		III Schutzkleinspannung UL Class 2 Supply
	Schutzart		IP66
			NEMA 4, UL Enclosure Type 4
	EMV		CE gemäss 2004/108/EG
	Niederspannungsrichtlinie		CE gemäss 2006/95/EG
	Zertifizierung		geprüft nach IEC/EN 60730-1 und IEC/EN 60730-2-14 cULus gemäss UL 60730-1A und UL 60730-2-14 und CAN/CSA E60730-1:02
	Wirkungsweise		Typ 1.AA.B
	Bemessungsstossspannung	Antrieb	0,8 kV
		Hilfsschalter	2,5 kV
	Verschmutzungsgrad der Umgebung		4
	Umgebungstemperatur		-30 ... +50 °C (Antrieb mit integrierter Heizung -40 ... +50 °C)
Lagertemperatur		-40 ... +80 °C	
Umgebungsfeuchte		100% r.H.	
Wartung		wartungsfrei	

Technische Daten

(Fortsetzung)

Abmessungen / Gewicht	Abmessungen	siehe «Abmessungen» auf Seite 4
	Gewicht	ca. 5,0 kg

Sicherheitshinweise



- Der Antrieb darf nicht für Anwendungen ausserhalb des spezifizierten Einsatzbereiches, insbesondere nicht in Flugzeugen und jeglichen anderen Fortbewegungsmitteln zu Luft, verwendet werden.
- Die Montage hat durch geschultes Personal zu erfolgen. Bei der Montage sind die gesetzlichen und behördlichen Vorschriften einzuhalten.
- Der Deckel des Schutzgehäuses darf zu Einstellungs- und Revisionszwecken geöffnet werden. Beim Verschliessen ist zwingend darauf zu achten, dass das Gehäuse wieder dicht schliesst (siehe Montageanleitung).
- Das innenliegende Gerät darf nur im Herstellerwerk geöffnet werden. Es enthält keine durch den Anwender austauschbaren oder reparierbaren Teile.
- Das Kabel darf nicht vom innenliegenden Gerät entfernt werden.
- Bei der Bestimmung des Drehmomentbedarfs müssen die Angaben der Klappenhersteller (Querschnitt, Bauart, Einbauort) sowie die lufttechnischen Bedingungen beachtet werden.
- Die beiden im Antrieb integrierten Schalter sind entweder an Netzspannung oder an Schutzkleinspannung zu betreiben. Die Kombination Netzspannung / Schutzkleinspannung ist nicht zulässig.
- Das Gerät enthält elektrische und elektronische Komponenten und darf nicht als Haushaltsmüll entsorgt werden. Die örtliche und aktuell gültige Gesetzgebung ist zu beachten.
- Der Antrieb ist nicht für Anwendungen mit chemischen Einflüssen (Gase, Flüssigkeiten) oder generell für den Einsatz in korrosiver Umgebung konzipiert.
- Die verwendeten Materialien können externen Einflüssen (Temperatur, Druck, konstruktive Befestigung) unterliegen, die in Labortests oder Feldversuchen nicht simuliert werden können.
In Zweifelsfällen empfehlen wir, unbedingt einen Test durchzuführen. Ein Rechtsanspruch kann aus diesen Angaben nicht abgeleitet werden. Belimo schliesst jegliche Gewähr und Haftung aus.
- Für UL (NEMA) Typ 4 Applikationen sind flexible metallische oder gleichwertige Kabelschläuche mit passenden dazugehörigen Kabelschlauchverschraubungen einzusetzen.
- Der Antrieb darf nicht in Plenum Applikationen (z.B. Zwischendecken und -böden) eingesetzt werden.

Produktmerkmale

Einsatzbereiche	Der Antrieb eignet sich besonders für den Einsatz in Aussenanwendungen und ist geschützt gegen folgende Witterungseinflüsse: <ul style="list-style-type: none"> – UV-Strahlung – Regen / Schnee – Schmutz / Staub – Feuchte – Wechselklima / häufige und starke Temperaturschwankungen (Empfehlung: zur Verhinderung interner Kondensation den separat erhältlichen Antrieb mit integrierter, ab Werk eingebauter Heizung verwenden)
------------------------	---

Produktmerkmale

(Fortsetzung)

Wirkungsweise	Der Antrieb wird mit einem Normstellsignal DC 0 ... 10 V angesteuert und bringt die Klappe unter gleichzeitigem Spannen der Rückzugfeder in die Betriebsstellung. Durch Unterbrechen der Speisespannung wird die Klappe mittels Federenergie in die Notstellung zurückgedreht.
Einfache Direktmontage	Einfache Direktmontage auf Klappenachse mit Universalklemmbock, Sicherung gegen Verdrehen mit beige packter Verdrehsicherung.
Handverstellung	Manuelle Betätigung der Klappe mit Handaufzugskurbel, Arretierung mit dem Verriegelungsschalter in einer beliebigen Stellung. Die Entriegelung erfolgt entweder manuell oder automatisch durch Anlegen der Spannung. Zur Handverstellung muss der Gehäusedeckel entfernt werden.
Einstellbarer Drehwinkel	Einstellbarer Drehwinkel mit mechanischem Anschlag. Zum Einstellen des Drehwinkels muss der Gehäusedeckel entfernt werden.
Hohe Funktionssicherheit	Der Antrieb ist überlastsicher, benötigt keine Endschalter und bleibt am Anschlag automatisch stehen.
Flexible Signalisation	Der Antrieb verfügt über einen fest eingestellten und einen einstellbaren Hilfsschalter. Damit können Drehwinkel von 10% bzw. 10 ... 90% signalisiert werden.

Zubehör

	Beschreibung	Datenblatt
Elektrisches Zubehör	Hilfsschaltereinheit S2A-F *	T2 - S2A-F
	Rückführpotentiometereinheit P200A-F **	T2 - P200A-F
	Kabelbuchse IP66/NEMA4-Gehäuse Z-KB-PG11	
	Stellbereichgeber SBG24	T2 - SBG24
	Stellungsgeber SGA24, SGE24 und SGF24	T2 - SG..24
	Digitale Stellungsanzeige ZAD24	T2 - ZAD24
	Heizung mit mechanischem Hygrostat HH24-FG *	T2/T5 - HH24-FG
	Heizung mit einstellbarem Thermostat HT24-FG *	T2/T5 - HT24-FG

* nur eingebaut in separatem Antrieb erhältlich

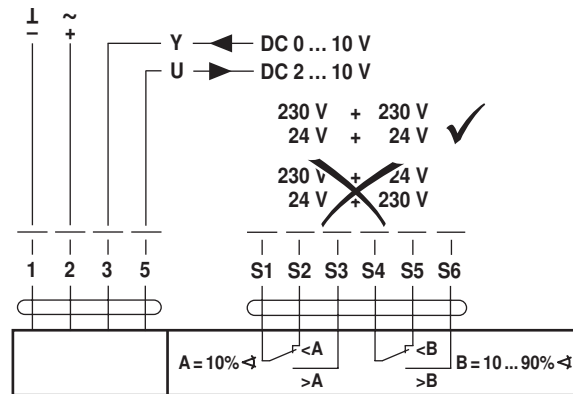
** nur eingebaut in separatem Antrieb erhältlich, ebenso weitere Rückführpotentiometereinheiten

Elektrische Installation

Anschlusschema

Hinweise

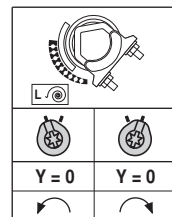
- Anschluss über Sicherheitstransformator.
- Parallelanschluss weiterer Antriebe möglich. Leistungsdaten beachten !



Kabelfarben:

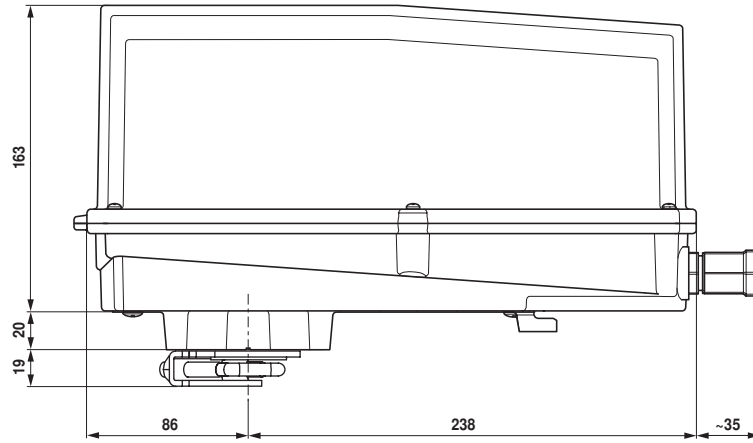
- 1 = schwarz
- 2 = rot
- 3 = weiss
- 5 = orange
- S1 = violett
- S2 = rot
- S3 = weiss
- S4 = orange
- S5 = rosa
- S6 = grau

Drehsinn



Abmessungen [mm]

Massbilder



Klappenachse	Länge	Ø
	16 ... 105	12 ... 19
	16 ... 45	19 ... 26,7

