

Stetiger SuperCap-Drehantrieb mit Notstellfunktion und erweiterten Funktionalitäten für das Verstellen von Klappen in der technischen Gebäudeausrüstung sowie Laboratorien

- Klappengrösse bis ca. 1.2 m²
- Nenndrehmoment 6 Nm
- Nennspannung AC/DC 24 V
- Ansteuerung Stetig DC (0)0.5...10 V
- Stellungsrückmeldung DC 0.5...10 V
- Laufzeit Motor 4 s
- Auslegungslebensdauer SuperCaps 15 Jahre


Technische Daten

Elektrische Daten	Nennspannung	AC/DC 24 V
	Nennspannung Frequenz	50/60 Hz
	Funktionsbereich	AC 19.2...28.8 V / DC 21.6...28.8 V
	Leistungsverbrauch Betrieb	11 W
	Leistungsverbrauch Ruhestellung	3 W
	Leistungsverbrauch Dimensionierung	22 VA
	Leistungsverbrauch Dimensionierung Hinweis	I _{max} 20 A @ 5 ms
	Anschluss Speisung / Steuerung	Kabel 1 m, 4 x 0.75 mm ²
	Parallelbetrieb	Ja (Leistungsdaten beachten)
	Funktionsdaten	Drehmoment Motor
Stellsignal Y		DC 0...10 V
Stellsignal Y Hinweis		Eingangswiderstand 100 kΩ
Arbeitsbereich Y		DC 0.5...10 V
Stellungsrückmeldung U		DC 0.5...10 V
Stellungsrückmeldung U Hinweis		max. 0.5 mA
Einstellung Notstellposition		0...100%, einstellbar in Schritten von 10% (POP-Drehknopf auf 0 entspricht linker Anschlag)
Gleichlauf		±5%
Laufrichtung Motor		wählbar mit Schalter 0 / 1
Laufrichtung Hinweis		Y = 0 V: bei Schalterstellung 0 (linksdrehend) / 1 (rechtsdrehend)
Laufrichtung Notstellfunktion		wählbar mit Schalter 0...100%
Handverstellung		Getriebeausrüstung mit Drucktaste
Drehwinkel		max. 95°
Drehwinkel Hinweis		beidseitig begrenzbar durch verstellbare mechanische Anschläge
Minimal Drehwinkel		min. 30°
Laufzeit Motor		4 s / 90°
Laufzeit Notstellfunktion		4 s / 90°
Laufzeit Notstellfunktion Hinweis		<4 s @ 0...50°C
Adaption Stellbereich		manuell (automatisch bei Erstinbetriebnahme)
Schalleistungspegel Motor		60 dB(A)
Schalleistungspegel Notstellfunktion		60 dB(A)
Achsmithnahme		Universalklemmbock 8...26.7 mm
Stellungsanzeige		mechanisch, aufsteckbar
Sicherheit	Schutzklasse IEC/EN	III Schutzkleinspannung
	Schutzklasse UL	UL Class 2 Supply
	Schutzart IEC/EN	IP54
	Schutzart NEMA/UL	NEMA 2, UL Enclosure Type 2
	EMV	CE gemäss 2004/108/EG
	Zertifizierung IEC/EN	IEC/EN 60730-1 und IEC/EN 60730-2-14
	Zertifizierung UL	cULus gemäss UL 60730-1A, UL 60730-2-14 und CAN/CSA E60730-1:02
	Wirkungsweise	Typ 1.AA
	Bemessungsschossspannung Speisung / Steuerung	0.8 kV
	Verschmutzungsgrad der Umgebung	3

Technische Daten

Sicherheit	Umgebungstemperatur	-30...50 °C
	Lagertemperatur	-40...80 °C
	Umgebungsfeuchte	95% r.H., nicht kondensierend
	Wartung	wartungsfrei
Gewicht	Gewicht ca.	1.4 kg
Begriffe	Abkürzungen	POP = Power off position / Notstellposition PF = Power fail delay time / Überbrückungszeit

Sicherheitshinweise



- Das Gerät darf nicht für Anwendungen ausserhalb des spezifizierten Einsatzbereiches, insbesondere nicht in Flugzeugen und jeglichen anderen Fortbewegungsmitteln zu Luft, verwendet werden.
- Aussenanwendung: nur möglich, wenn kein (Meer)wasser, Schnee, Eis, Sonnenbestrahlung und aggressive Gase direkt auf den Antrieb einwirken und gewährleistet ist, dass sich die Umgebungsbedingungen jederzeit innerhalb der Grenzwerte gemäss Datenblatt bewegen.
- Die Installation hat durch autorisiertes Fachpersonal zu erfolgen. Hierbei sind die gesetzlichen und behördlichen Vorschriften einzuhalten.
- Das Gerät darf nur im Herstellerwerk geöffnet werden. Es enthält keine durch den Anwender austauschbare oder reparierbare Teile.
- Kabel dürfen nicht vom Gerät entfernt werden.
- Bei der Bestimmung des Drehmomentbedarfs müssen die Angaben der Klappenhersteller (Querschnitt, Bauart, Einbauort) sowie die lufttechnischen Bedingungen beachtet werden.
- Bei der Inbetriebnahme und nach jeder Verstellung des Drehwinkels muss eine Selbstadaption durchgeführt werden (Drucktaste Adaption einmal betätigen).
- Das Gerät enthält elektrische und elektronische Komponenten und darf nicht als Haushaltsmüll entsorgt werden. Die örtliche und aktuell gültige Gesetzgebung ist zu beachten.

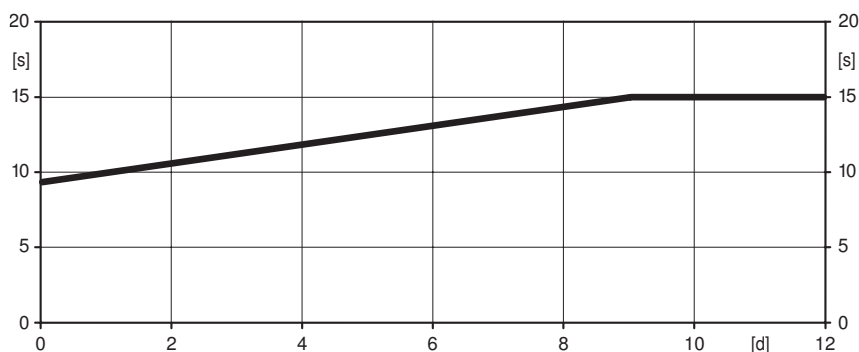
Produktmerkmale

- Wirkungsweise** Der Antrieb bringt die Klappe unter gleichzeitigem Laden der integrierten Kondensatoren in die gewünschte Betriebsstellung. Durch Unterbrechen der Speisespannung wird die Klappe mittels gespeicherter, elektrischer Energie in die Notstellposition (POP) zurückgedreht. Der Antrieb wird mit einem Normstellsignal DC 0...10 V angesteuert und fährt auf die vom Stellsignal vorgegebene Stellung. Die Messspannung U dient zur elektrischen Anzeige der Klappenstellung 0...100%.

Produktmerkmale

- Vorladezeit (Start up)** Die Kondensator-Antriebe benötigen eine Vorladezeit. In dieser Zeit werden die Kondensatoren auf ein nutzbares Spannungsniveau geladen. Damit ist sichergestellt, dass im Falle eines Spannungsunterbruchs der Antrieb jederzeit aus seiner aktuellen Position in die eingestellte Notstellposition (POP) fahren kann.
Die Dauer der Vorladezeit hängt massgeblich von folgenden Faktoren ab:
- Dauer der Spannungsunterbrechung
 - PF delay time (Überbrückungszeit)

Typische Vorladezeiten



[d] = Spannungsunterbruch in Tagen
[s] = Vorladezeit in Sekunden
PF[s] = Überbrückungszeit

	[d]				
	0	1	2	7	≥10
[s]	9	10	11	13	15

- Auslieferungszustand (Kondensatoren)** Der Antrieb ist nach erfolgter Werksauslieferung vollständig entladen, deshalb benötigt der Antrieb für die erste Inbetriebnahme ca. 15 s Vorladezeit, um die Kondensatoren auf das erforderliche Spannungsniveau zu bringen.
- Direktmontage** Einfache Direktmontage auf Klappenachse mit Universalklemmbock, Sicherung gegen Verdrehen mit beige packter Verdrehsicherung.
- Handverstellung** Handverstellung mit Drucktaste möglich - temporär. Getriebeausrastung und Entkopplung des Antriebs solange die Taste gedrückt wird.
- Hohe Funktionssicherheit** Der Antrieb ist überlastsicher, benötigt keine Endschalter und bleibt am Anschlag automatisch stehen.
- Einstellbarer Drehwinkel** Einstellbarer Drehwinkel mit mechanischen Anschlägen. Ein kleinster zulässiger Drehwinkel von 30° muss berücksichtigt werden.
- Grundpositionierung** Beim erstmaligen Einschalten der Speisespannung, d.h. bei der Erstinbetriebnahme, führt der Antrieb eine Adaption aus, dabei passen sich Arbeitsbereich und Stellungsrückmeldung an den mechanischen Stellbereich an.
Das Erkennen der mechanischen Anschläge ermöglicht ein sanftes Anfahren der Endpositionen und schont somit die Antriebsmechanik.
Nach diesem Vorgang fährt der Antrieb auf die vom Stellsignal vorgegebene Stellung.
- Drehsinnschalter** Der Drehsinnschalter verändert bei Betätigung die Laufrichtung im ordentlichen Betrieb. Der Drehsinnschalter hat keinen Einfluss auf die eingestellte Notstellposition (POP).
- Adaption und Synchronisation** Eine Adaption kann manuell durch Drücken der Taste „Adaption“ ausgelöst werden. Bei der Adaption werden beide mechanischen Endanschläge erfasst (gesamter Stellbereich).
Automatische Synchronisation nach Drücken der Getriebe-Ausrasttaste ist parametrierbar. Die Synchronisation findet in der Grundposition (0%) statt.
Nach diesem Vorgang fährt der Antrieb auf die vom Stellsignal vorgegebene Stellung.
- Drehknopf Notstellposition (POP)** Mit dem Drehknopf «Notstellposition» kann die gewünschte Notstellposition (POP) zwischen 0 und 100% in 10%-Schritten eingestellt werden.
Der Drehknopf bezieht sich nur auf den adaptierten Drehwinkelbereich zwischen 30 und 95°. Es werden keine eingestellten Min- und Max-Werte berücksichtigt.
Bei einem Spannungsunterbruch fährt der Antrieb, unter Berücksichtigung der eingestellten Überbrückungszeit, in die gewählte Notstellposition.

Zubehör

	Beschreibung	Typ
Elektrisches Zubehör	Hilfsschalter, aufsteckbar, 1 x EPU	S1A
	Hilfsschalter, aufsteckbar, 2 x EPU	S2A
	Hilfsschalter und Rückführpot. Adapter	Z-SPA
	Rückführpotentiometer 140 Ohm, aufsteckbar	P140A
	Rückführpotentiometer 200 Ohm, aufsteckbar	P200A
	Rückführpotentiometer 500 Ohm, aufsteckbar	P500A
	Rückführpotentiometer 1 kOhm, aufsteckbar	P1000A
	Rückführpotentiometer 2.8 kOhm, aufsteckbar	P2800A
	Rückführpotentiometer 5 kOhm, aufsteckbar	P5000A
	Rückführpotentiometer 10 kOhm, aufsteckbar	P10000A
Mechanisches Zubehör	Beschreibung	Typ
	Antriebshebel, für einseitigen Klemmbock K-ENSA	AH-25
	Achsverlängerung 250 mm, für Klappenachsen Ø 8...25 mm	AV8-25
	Kugelgelenk gerade, mit M8, passend zu Klappenhebeln KH8	KG10A
	Kugelgelenk abgewinkelt, mit M8, passend zu Klappenhebeln KH8	KG8
	Klappenhebel, für Klappenachsen	KH8
	Klemmbock, kehrbar für SM..A und NMQ..	K-SA
Montageset für Gestängebetätigung NM..A	ZG-NMA	

Elektrische Installation

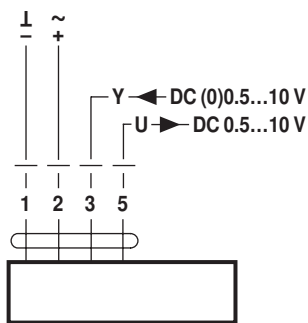


Hinweise

- Anschluss über Sicherheitstransformator.
- Parallelanschluss weiterer Antriebe möglich. Leistungsdaten beachten.

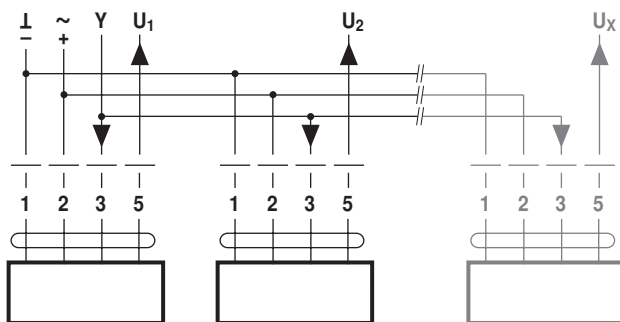
Anschlusschemas

AC/DC 24 V, stetig



Kabelfarben:
1 = schwarz
2 = rot
3 = weiss
5 = orange

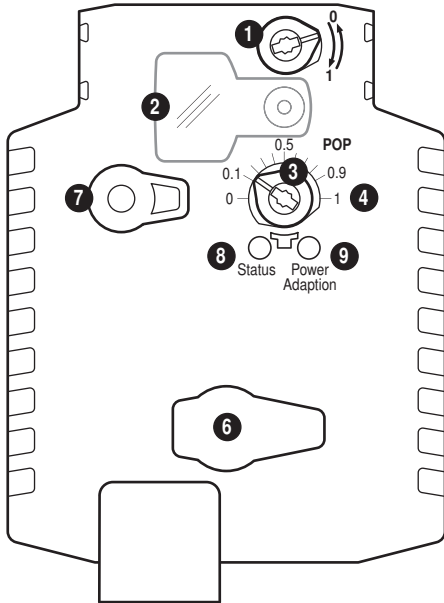
Parallelbetrieb



Hinweise

- Es können maximal acht Antriebe parallel angeschlossen werden.
- Parallelbetrieb ist nur auf getrennten Achsen erlaubt.
- Bei Parallelbetrieb dringend Leistungsdaten beachten.

Anzeige- und Bedienelemente



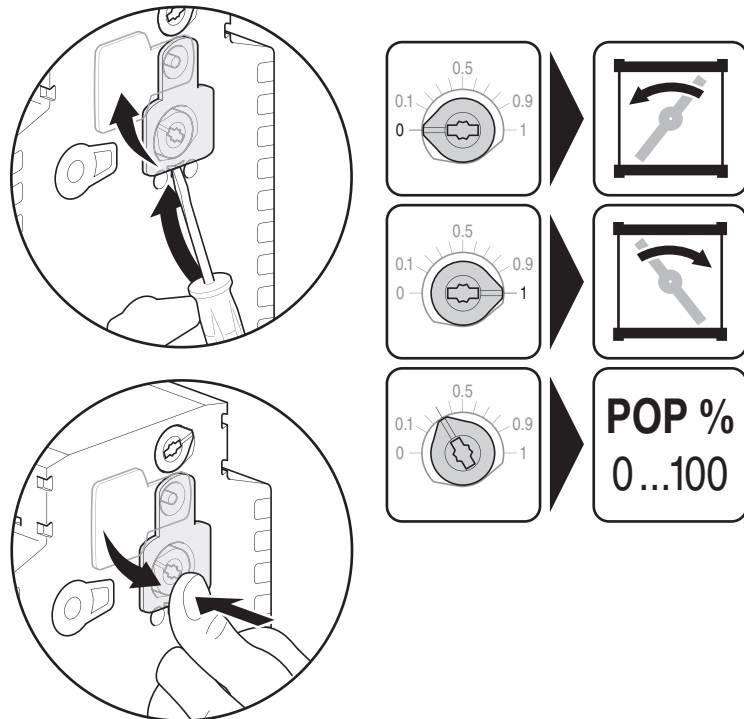
- 1 Drehsinnschalter
- 2 Abdeckung POP-Knopf
- 3 POP-Knopf
- 4 Skala für manuelle Einstellung

- 6 (keine Funktion)
- 7 Ausrasttaste

LED-Anzeigen		Bedeutung / Funktion
8 gelb	9 grün	
Aus	Ein	Betrieb i.O / ohne Fehler
Aus	Blinkend	POP-Funktion aktiv
Ein	Aus	Störung
Aus	Aus	nicht in Betrieb
Ein	Ein	Adaptionsvorgang läuft

- 9 Taste drücken: Auslösen Drehwinkeladaption, nachher Normalbetrieb

Einstellung der Notstellposition (POP)



Abmessungen [mm]

Achslänge

	min. 42
	min. 20

Klemmbereich

	8...26.7	≥8	≤26.7
	8...20	≥8	≤20

*Option: Klemmbock unten montiert: Bei Verwendung eines Hilfsschalters oder Rückführpotentiometers muss dringend der Adapter Z-SPA montiert werden.

Massbilder

