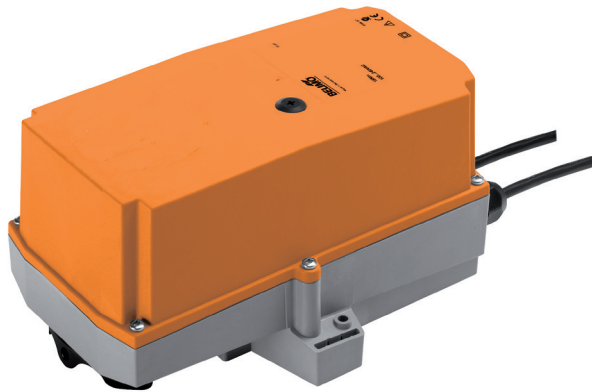


RobustLine-Klappenantrieb für das Verstellen von Klappen in industriellen Anlagen und in der technischen Gebäudeausrüstung

- Klappengrösse bis ca. 2 m²
- Nenndrehmoment 10 Nm
- Nennspannung AC/DC 24 V
- Ansteuerung Auf-Zu, 3-Punkt
- mit integriertem Hilfsschalter
- Optimaler Schutz gegen Korrosion und chemische Einflüsse, UV-Strahlung, Nässe und Kondensation


Technische Daten

Elektrische Daten	Nennspannung	AC/DC 24 V	
	Nennspannung Frequenz	50/60 Hz	
	Funktionsbereich	AC 19.2...28.8 V / DC 19.2...28.8 V	
	Leistungsverbrauch Betrieb	1.5 W	
	Leistungsverbrauch Ruhestellung	0.2 W	
	Leistungsverbrauch Dimensionierung	3.5 VA	
	Hilfsschalter	1 x EPU, 0...100%	
	Schaltleistung Hilfsschalter	1 mA...3 (0.5 induktiv) A, AC 250 V	
	Anschluss Speisung / Steuerung	Kabel 1 m, 3 x 0.75 mm ² (halogenfrei)	
	Anschluss Hilfsschalter	Kabel 1 m, 3 x 0.75 mm ² (halogenfrei)	
	Parallelbetrieb	Ja (Leistungsdaten beachten)	
Funktionsdaten	Drehmoment Motor	min. 10 Nm	
	Laufrichtung Motor	wählbar mit Schalter 0 (linksdrehend) / 1 (rechtsdrehend)	
	Handverstellung	Getriebeausrüstung mit Drucktaste, arretierbar	
	Drehwinkel	max. 95°	
	Drehwinkel Hinweis	beidseitig begrenzbar durch verstellbare mechanische Anschläge	
	Laufzeit Motor	150 s / 90°	
	Schalleistungspegel Motor	35 dB(A)	
	Achsmithnahme	Universalklemmbock 10...20 mm	
	Stellungsanzeige	mechanisch, aufsteckbar	
	Sicherheit	Schutzklasse IEC/EN	III Schutzkleinspannung
		Schutzklasse Hilfsschalter IEC/EN	II schutzisoliert
Schutzart IEC/EN		IP66 + IP67	
Schutzart NEMA/UL		NEMA 4, UL Enclosure Type 4	
EMV		CE gemäss 2004/108/EG	
Niederspannungsrichtlinie		CE gemäss 2006/95/EG	
Zertifizierung IEC/EN		IEC/EN 60730-1 und IEC/EN 60730-2-14	
Zertifizierung UL		cULus gemäss UL 60730-1A, UL 60730-2-14 und CAN/CSA E60730-1:02	
Wirkungsweise		Typ 1.B	
Bemessungsstossspannung Speisung / Steuerung		0.8 kV	
Bemessungsstossspannung Hilfsschalter		2.5 kV	
Verschmutzungsgrad der Umgebung		4	
Umgebungstemperatur		-30...50°C	
Lagertemperatur		-40...80°C	
Umgebungsfeuchte	100% r.H.		
Wartung	wartungsfrei		
Gewicht	Gewicht	2.1 kg	

Sicherheitshinweise


- Das Gerät darf nicht für Anwendungen ausserhalb des spezifizierten Einsatzbereiches, insbesondere nicht in Flugzeugen und jeglichen anderen Fortbewegungsmitteln zu Luft, verwendet werden.

Sicherheitshinweise

- Die Installation hat durch autorisiertes Fachpersonal zu erfolgen. Hierbei sind die gesetzlichen und behördlichen Vorschriften einzuhalten.
- Anschlussdosen müssen der IP-Schutzart entsprechen!
- Der Deckel des Schutzgehäuses darf zu Einstellungs- und Revisionszwecken geöffnet werden. Beim Verschliessen ist zwingend darauf zu achten, dass das Gehäuse wieder dicht schliesst (siehe Montageanleitung).
- Das Gerät darf nur im Herstellerwerk geöffnet werden. Es enthält keine durch den Anwender austauschbare oder reparierbare Teile.
- Kabel dürfen nicht vom innenliegenden Gerät entfernt werden.
- Bei der Bestimmung des Drehmomentbedarfs müssen die Angaben der Klappenhersteller zum Querschnitt, zur Bauart, zum Einbauort und zu den lufttechnischen Bedingungen beachtet werden.
- Das Gerät enthält elektrische und elektronische Komponenten und darf nicht als Haushaltsmüll entsorgt werden. Die örtliche und aktuell gültige Gesetzgebung ist zu beachten.
- Die Angaben zur chemischen Beständigkeit beziehen sich auf Labortests mit Rohstoffen und Fertigprodukten sowie auf durchgeführte Feldversuche in den angegebenen Einsatzbereichen.
- Die verwendeten Materialien können externen Einflüssen (Temperatur, Druck, konstruktive Befestigung, Einwirkung chemischer Substanzen usw.) unterliegen, die in Labortests oder Feldversuchen nicht simuliert werden können.
- Die Angaben bezüglich Einsatzbereiche und Resistenzen können aus diesen Gründen nur als Richtlinie dienen. In Zweifelsfällen empfehlen wir, unbedingt einen Test durchzuführen. Ein Rechtsanspruch kann aus diesen Angaben nicht abgeleitet werden. Belimo schliesst jegliche Gewähr und Haftung aus. Allein die chemische und mechanische Beständigkeit der verwendeten Materialien reicht für die Beurteilung der Gebrauchsfähigkeit eines Produktes nicht aus. Insbesondere sind z.B. die Vorschriften bezüglich brennbaren Flüssigkeiten wie Lösungsmittel usw. mit speziellem Bezug auf den Explosionsschutz zu berücksichtigen.

Produktmerkmale

Einsatzbereiche	Der Antrieb eignet sich besonders für den Einsatz in Aussenanwendungen und ist geschützt gegen folgende Witterungseinflüsse: - Holztrocknung - Tierzucht - Lebensmittelverarbeitung - Agrar - Hallenbäder / Bäder - Dachzentralen - allgemeine Aussenanwendungen - Wechselklima - Laboratorien
Resistenzen	Schadgasprüfungen EN 60068-2-60 (Fraunhofer Institut ICT / DE) Salznebelsprühtest EN 60068-2-52 (Fraunhofer Institut ICT / DE) Ammoniaktest DIN 50916-2 (Fraunhofer Institut ICT / DE) Klimatest IEC60068-2-30 (Trikon Solutions AG / CH) Desinfektionsmittel (Tiere) (Trikon Solutions AG / CH) UV Test (Solar radiation at ground level) EN 60068-2-5, EN 60068-2-63 (Quinel / Zug CH)
Verwendete Materialien	Antriebsgehäuse Polypropylen (PP) Kabelverschraubungen / Hohlwelle Polyamid (PA) Anschlusskabel FRNC Klemmbock / Schrauben allgemein Stahl 1.4404 Dichtungen EPDM Formschlusseinsatz Aluminium anodisiert
Direktmontage	Einfache Direktmontage auf Klappenachse mit Universalklemmbock, Sicherung gegen Verdrehen mit beige packter Verdrehsicherung.
Handverstellung	Handverstellung mit Drucktaste möglich (Getriebeausrastung solange die Taste gedrückt wird bzw. arretiert bleibt).

Produktmerkmale

- Hohe Funktionssicherheit** Der Antrieb ist überlastsicher, benötigt keine Endschalter und bleibt am Anschlag automatisch stehen.
- Einstellbarer Drehwinkel** Einstellbarer Drehwinkel mit mechanischen Anschlägen. Standardeinstellung 0...90°. Zum Einstellen des Drehwinkels muss der Gehäusedeckel entfernt werden.
- Flexible Signalisation** Mit einstellbarem Hilfsschalter (0...100%)
Zum Einstellen des Hilfsschalters muss der Gehäusedeckel entfernt werden.

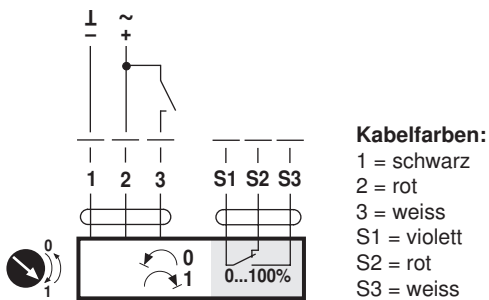
Elektrische Installation

Hinweise

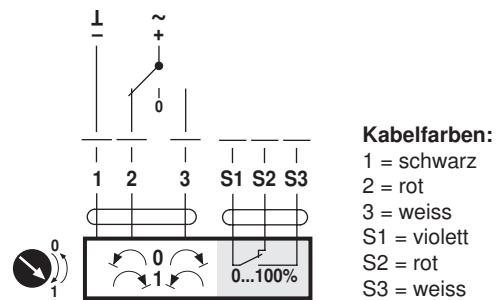
- Anschluss über Sicherheitstransformator.
- Parallelanschluss weiterer Antriebe möglich. Leistungsdaten beachten.

Anschlusschemas

AC/DC 24 V, Auf-Zu

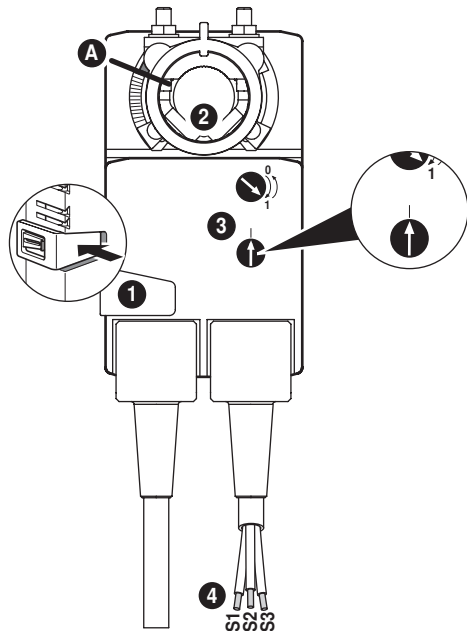


AC/DC 24 V, 3-Punkt



Anzeige- und Bedienelemente

Hilfsschaltereinstellungen



Hinweis Einstellungen am Antrieb nur im stromlosen Zustand durchführen.

- 1 Getriebeausrastung**
Taste gedrückt halten: Getriebe ist ausgerastet.
Handverstellung ist möglich.
- 2 Klemmbock**
Drehen bis Kantenlinie **A** die gewünschte Schaltposition des Antriebes anzeigt und Taste **1** loslassen.
- 3 Hilfsschalter**
Drehknopf drehen, bis der Pfeil auf die senkrechte Linie zeigt.
- 4 Kabel**
Durchgangsprüfer an S1 + S2 oder an S1 + S3 anschliessen.
Falls der Hilfsschalter in umgekehrte Richtung schalten soll, Hilfsschalter um 180° drehen.

Abmessungen [mm]

Achslänge

	-
	20...58

Klemmbereich

10...20	8...14	10...20

Massbilder

