

Kommunikationsfähiger Drehantrieb für Kugelhähnen

- Nenndrehmoment 10 Nm
- Nennspannung AC/DC 24 V
- Ansteuerung Stetig
- Konvertierung von Sensorsignalen
- Kommunikation via Modbus RTU (RS-485)


**Technische Daten**

<b>Elektrische Daten</b>	Nennspannung	AC/DC 24 V
	Nennspannung Frequenz	50/60 Hz
	Funktionsbereich	AC 19.2...28.8 V / DC 21.6...28.8 V
	Leistungsverbrauch Betrieb	3.5 W
	Leistungsverbrauch Ruhstellung	1.2 W
	Leistungsverbrauch Dimensionierung	6 VA
	Anschluss Speisung / Steuerung	Kabel 1 m, 6 x 0.75 mm <sup>2</sup>
<b>Datenbus-Kommunikation</b>	Protokoll	Modbus RTU (RS-485), nicht galvanisch getrennt
	Anzahl Knoten	max. 32 (ohne Repeater)
	Übertragungsformate	1-8-N-2, 1-8-N-1, 1-8-E-1, 1-8-O-1 Default: 1-8-N-2 (Startbits, Datenbits, Parität, Stoppbits)
	Baudrate	9'600, 19'200, 38'400, 76'800, 115'200 Bd Default: 38'400 Bd
	Abschlusswiderstand	120 Ohm, zuschaltbar
	Parametrierung	mit Service-Tool ZTH EU Schnelladressierung 1...16 über Taster möglich
	<b>Funktionsdaten</b>	Drehmoment Motor
Gleichlauf		±5%
Handverstellung		Getriebeausrastung mit Drucktaste, arretierbar
Laufzeit Motor		90 s / 90°
Laufzeit Motor veränderbar		45...170 s
Adaption Stellbereich		manuell (automatisch bei Erstinbetriebnahme)
Adaption Stellbereich veränderbar		keine Aktion Adaption beim Einschalten Adaption nach Drücken der Geriebeausrasttaste
Zwangssteuerung, ansteuerbar via Modbus		MAX (maximale Position) = 100% MIN (minimale Position) = 0% ZS (Zwischenstellung) = 50%
Zwangssteuerung veränderbar		MAX = (MIN + 33%)...100% MIN = 0%...(MAX - 33%) ZS = MIN...MAX
Schalleistungspegel Motor		45 dB(A)
Stellungsanzeige	mechanisch, aufsteckbar	
<b>Sicherheit</b>	Schutzklasse IEC/EN	III Schutzkleinspannung
	Schutzklasse UL	UL Class 2 Supply
	Schutzart IEC/EN	IP54
	Schutzart NEMA/UL	NEMA 2, UL Enclosure Type 2
	EMV	CE gemäss 2004/108/EG
	Zertifizierung IEC/EN	IEC/EN 60730-1 und IEC/EN 60730-2-14
	Zertifizierung UL	cULus gemäss UL 60730-1A, UL 60730-2-14 und CAN/CSA E60730-1:02
	Wirkungsweise	Typ 1
	Bemessungsstossspannung Speisung / Steuerung	0.8 kV
	Verschmutzungsgrad der Umgebung	3
Umgebungstemperatur	-30...50 °C	
Lagertemperatur	-40...80 °C	

## Technische Daten

<b>Sicherheit</b>	Umgebungsfeuchte	95% r.H., nicht kondensierend
	Wartung	wartungsfrei
<b>Gewicht</b>	Gewicht	0.91 kg

## Sicherheitshinweise



- Dieses Gerät ist für die Anwendung in stationären Heizungs-, Lüftungs- und Klimaanlage konzipiert und darf nicht für Anwendungen ausserhalb des spezifizierten Einsatzbereiches, insbesondere nicht in Flugzeugen und jeglichen anderen Fortbewegungsmitteln zu Luft, verwendet werden.
- Die Installation hat durch autorisiertes Fachpersonal zu erfolgen. Hierbei sind die gesetzlichen und behördlichen Vorschriften einzuhalten.
- Der Schalter zur Änderung des Drehsinns darf nur durch autorisiertes Fachpersonal verstellt werden. Der Drehsinn ist insbesondere bei Frostschutzschaltungen kritisch.
- Das Gerät darf nur im Herstellerwerk geöffnet werden. Es enthält keine durch den Anwender austauschbare oder reparierbare Teile.
- Kabel dürfen nicht vom Gerät entfernt werden.
- Das Gerät enthält elektrische und elektronische Komponenten und darf nicht als Haushaltsmüll entsorgt werden. Die örtliche und aktuell gültige Gesetzgebung ist zu beachten.

## Produktmerkmale

<b>Wirkungsweise</b>	Der Antrieb ist mit einer integrierten Schnittstelle für Modbus RTU ausgerüstet, erhält sein digitales Stellsignal vom übergeordneten Modbus-Master und meldet den aktuellen Status zurück.
<b>Konverter für Sensoren</b>	Anschlussmöglichkeit für einen Sensor (passiver oder aktiver Sensor oder Schaltkontakt). Auf einfache Weise kann somit das analoge Sensorsignal digitalisiert und an Modbus weitergegeben werden.
<b>Parametrierbare Antriebe</b>	Die Werkseinstellungen decken die häufigsten Anwendungen ab. Einzelne Parameter können mit den Service-Tools MFT-P oder ZTH EU von Belimo verändert werden. Die Modbus-Kommunikationsparameter (Adresse, Baudrate usw.) werden mit dem ZTH EU eingestellt. Durch Betätigen der Taste "Service" auf dem Antrieb während dem Anschliessen der Speisespannung werden die Kommunikationsparameter auf die Werkseinstellung zurückgesetzt. Schnelladressierung: Die Modbus-Adresse kann alternativ mit den Tasten auf dem Antrieb im Bereich 1 bis 16 eingestellt werden. Der gewählte Wert wird zum Parameter «Basisadresse» addiert und ergibt die wirksame Modbus-Adresse. Bei einer Basisadresse von 140 lassen sich beispielsweise Modbus-Adressen im Bereich von 141 bis 156 mittels Schnelladressierung parametrieren.
<b>Direktmontage</b>	Einfache Direktmontage auf den Kugelhahn mit nur einer zentralen Schraube. Das Montagewerkzeug ist in der aufsteckbaren Stellungsanzeige integriert. Die Montagelage bezogen auf den Kugelhahn ist in 90°-Schritten wählbar.
<b>Handverstellung</b>	Handverstellung mit Drucktaste möglich (Getriebeausrüstung solange die Taste gedrückt wird bzw. arretiert bleibt).
<b>Hohe Funktionssicherheit</b>	Der Antrieb ist überlastsicher, benötigt keine Endschalter und bleibt am Anschlag automatisch stehen.
<b>Einstellbarer Drehwinkel</b>	Einstellbarer Drehwinkel mit mechanischen Anschlägen.
<b>Grundpositionierung</b>	Beim erstmaligen Einschalten der Speisespannung, d.h. bei der Erstinbetriebnahme, führt der Antrieb eine Adaption aus, dabei passen sich Arbeitsbereich und Stellungsrückmeldung an den mechanischen Stellbereich an. Nach diesem Vorgang fährt der Antrieb auf die vom Stellsignal vorgegebene Stellung. Einstellung ab Werk: Y2 (Drehsinn entgegen Uhrzeigersinn).

## Produktmerkmale

**Adaption und Synchronisation** Eine Adaption kann manuell durch Drücken der Taste "Adaption" oder mit dem PC-Tool ausgelöst werden. Bei der Adaption werden beide mechanischen Endanschläge erfasst (gesamter Stellbereich). Automatische Synchronisation nach Drücken der Getriebe-Ausrasttaste ist parametrierbar. Die Synchronisation findet in der Grundposition (0%) statt. Nach diesem Vorgang fährt der Antrieb auf die vom Stellsignal vorgegebene Stellung. Eine Reihe von Einstellungen kann mittels PC-Tool angepasst werden (siehe Dokumentation MFT-P)

## Zubehör

	Beschreibung	Typ
Elektrisches Zubehör	Verbindungskabel 5 m, A+B: RJ12 6/6, Zu ZTH/ ZIP-USB-MP	ZK1-GEN
	Verbindungskabel 5 m, A: RJ11 6/4, B: freie Drahtenden, Zu ZTH/ZIP-USB-MP	ZK2-GEN
Service Tools	Beschreibung	Typ
	Service Tool, für MF/MP/Modbus/LonWorks-Antriebe und VAV-Regler	ZTH EU
	Belimo PC-Tool, Einstell- und Parametriersoftware	MFT-P
	Adapter zu Service-Tool ZTH	MFT-C

## Elektrische Installation

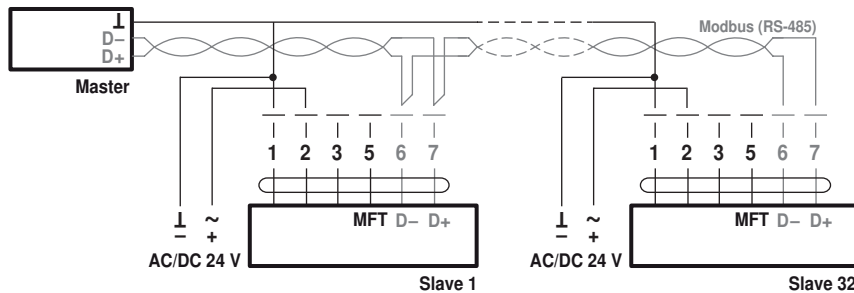


### Hinweise

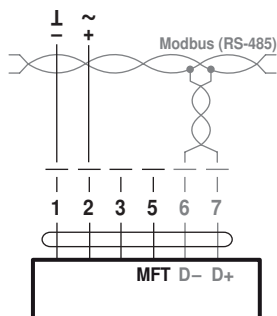
- Anschluss über Sicherheitstransformator.
- Die Verdrahtung von Modbus RTU (RS485) hat nach den einschlägigen Richtlinien zu erfolgen ([www.modbus.org](http://www.modbus.org)). Das Gerät besitzt zuschaltbare Widerstände für den Busabschluss.
- Modbus-GND: Speisung und Kommunikation sind nicht galvanisch getrennt. Massesignal der Geräte miteinander verbinden.

## Anschlussschemas

### Modbus-Verdrahtung



### Anschluss ohne Sensor



### Hinweis

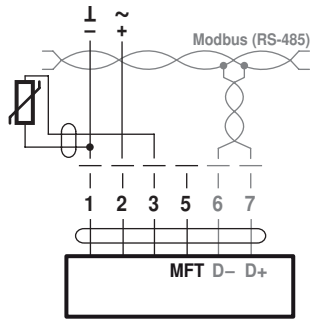
Signalzuordnung Modbus:

C<sub>1</sub> = D- = A

C<sub>2</sub> = D+ = B

## Elektrische Installation

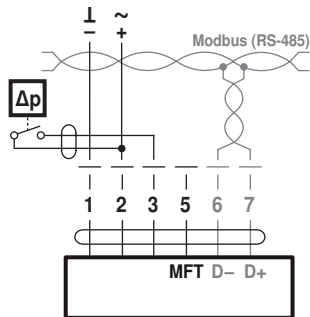
Anschluss mit passivem Sensor, z.B. Pt1000, Ni1000, NTC



Ni1000	-28...+98°C	850...1600 Ω <sup>2)</sup>
PT1000	-35...+155°C	850...1600 Ω <sup>2)</sup>
NTC	-10...+160°C <sup>1)</sup>	200 Ω...60 kΩ <sup>2)</sup>

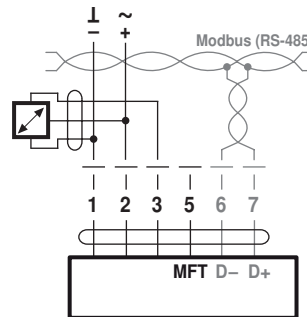
- 1) je nach Typ
- 2) Auflösung 1 Ohm

Anschluss mit Schaltkontakt, z.B. p-Wächter



Anforderungen Schaltkontakt:  
Der Schaltkontakt muss in der Lage sein, einen Strom von 16 mA @ 24 V sauber zu schalten.

Anschluss mit aktivem Sensor, z.B. 0...10 V @ 0...50°C



Möglicher Eingangsspannungsbereich:  
0...32 V (Auflösung 30 mV)

## Modbus-Kommunikationsparameter

## Register

	Nr	Adr	Register
<b>Betrieb</b>	1	0	<b>Sollwert [%]</b>
	2	1	<b>Zwangssteuerung</b>
	3	2	<b>Kommando</b>
	4	3	Antriebstyp
	5	4	Relative Position [%]
	6	5	Absolute Position [°] [mm]
	7	6	Relativer Volumenstrom [%] (nur für VAV/EPIV)
	8	7	Absoluter Volumenstrom (Druck) [m <sup>3</sup> /h] [l/min] [Pa] (nur für VAV/EPIV)
	9	8	Sensorwert [mV] [Ω] [-]
<b>Service</b>	101	100	Seriennummer 1. Teil
	102	101	Seriennummer 2. Teil
	103	102	Seriennummer 4. Teil
	104	103	Firmware Version (Modbus-Modul)
	105	104	Störungs- und Service-Information
	106	105	<b>Min [%]</b>
	107	106	<b>Max [%]</b>
	108	107	<b>Sensortyp</b>
	109	108	<b>Busausfall Position</b>

- Register in Fettschrift sind schreibbar
- Schreibbare Register <100 (Betrieb) sind flüchtig und deshalb periodisch zu aktualisieren
- Schreibbare Register >100 sind nicht flüchtig

**Befehle**

Alle Daten sind in einer Tabelle angeordnet und von 1..n (Register) bzw. 0..n-1 (Adresse) adressiert. Es wird keine Unterscheidung zwischen den Datentypen gemacht (Discrete Inputs, Coils, Input Registers, Holding Registers). Als Folge kann auf sämtliche Daten mit den zwei Befehlen für Holding Register zugegriffen werden. Die Befehle für Discrete Inputs und Input Registers können alternativ verwendet werden.

Standard Befehle:

Read Holding Registers [3]

Write Single Register [6]

Optionale Befehle:

Read Discrete Inputs [2]

Read Input Registers [4]

Write Multiple Registers [16]

**Hinweis zu Read Discrete Inputs**

Der Befehl liest ein oder mehrere Bits und kann alternativ für Register 105 (Störungs- und Service-Information) angewendet werden. Die zu verwendende Startadresse ist 1664.

## Modbus-Kommunikationsparameter

**Register 1: Sollwert** Sollwert für Antriebsstellung bzw. für Volumenstrom in Hundertstelprozent, d.h. 0...10'000 entsprechen 0...100%

**Register 2: Zwangssteuerung** Übersteuerung des Sollwerts mit definierten Zwängen

Zwangssteuerung	
0	Keine
1	Auf
2	Zu
3	Min
5	Max

**Register 3: Kommando** Initiierung von Antriebsfunktionen für Service und Test; Das Register wird automatisch zurückgesetzt.

Kommando	
0	Kein
1	Adaption
2	Testlauf
3	Synchronisation
4	Reset Antriebsstörungen

**Register 4: Antriebstyp** Antriebstyp; die Zuordnung kann bei einigen Antrieben von der Grundkategorie abweichen.

Antriebstyp	
0	Antrieb nicht angeschlossen / nicht bekannt
1	Stellantriebe Luft/Wasser mit/ohne Sicherheitsfunktion
2	Volumenstromregler VAV / EPIV
3	Brandschutzklappen-Antrieb

**Register 5: Relative Position** Relative Position in Hundertstelprozent, d.h. 0 ... 10'000 entsprechen 0 ... 100%

**Register 6: Absolute Position** Absolute Position  
0 ... 10'000 (65535 falls vom Antrieb nicht unterstützt)  
Die Einheit ist vom Gerät abhängig:  
[°] für Antriebe mit Drehbewegung  
[mm] für Antriebe mit Linearbewegung

**Register 7: Relativer Volumenstrom** Relativer Volumenstrom in Hundertstelprozent von  $V_{nom}$ , d.h. 0 ... 10'000 entsprechen 0 ... 100%  
Der Wert ist nur für VAV-Regler und EPIV-Geräte verfügbar (Antriebstyp: 2).  
Bei allen anderen Typen wird 65535 eingetragen.

**Register 8: Absoluter Volumenstrom** Absoluter Volumenstrom  
Der Wert ist nur für VAV-Regler und EPIV Geräte verfügbar (Antriebstyp: 2).  
Bei allen anderen Typen wird 65535 eingetragen.  
Die Einheit ist vom Gerät abhängig:  
[m<sup>3</sup>/h] für VAV-Regler (oder [Pa] bei Druckerwendungen)  
[l/min] für EPIV-Geräte

**Register 9: Sensorwert** Aktueller Sensorwert; abhängig von der Einstellung in Register 108  
Die Einheit ist vom Sensortyp abhängig: [mV][Ω] [-]

**Register 101 - 103: Seriennummer** Jedes Gerät besitzt eine eindeutige Seriennummer, die auf dem Gehäuse aufgedruckt oder aufgeklebt ist. Die Seriennummer besteht aus 4 Abschnitten, wobei nur die Teile 1, 2 und 4 auf Modbus abgebildet werden.

Beispiel: 00839-31324-064-008

Register 101	Register 102	Register 103
1. Teil	2. Teil	4. Teil
00839	31234	008

**Register 104: Firmware-Version** Firmware Version des Modbus-Moduls (VX.XX)  
z.B. 101 V1.01

## Modbus-Kommunikationsparameter

### Register 105: Störungs- und Service-Information

Die Statusinformation ist unterteilt in Meldungen des Antriebs (Störungen) und andere Service-Informationen.

	Bit	Beschreibung
Störungen (Low Byte)	0	Ausnützung zu gross
	1	Stellweg vergrössert
	2	Mechanische Überlast
	3	–
	4	Sicherheitsrelevante Störung (nur Brandschutz)
	5	Fehler Klappengängigkeit (nur Brandschutz)
	6	Kanaltemperatur zu hoch (nur Brandschutz)
	7	Rauchmelder ausgelöst (nur Brandschutz)
Service (High Byte)	8	Interne Aktivität (Testlauf, Adaption, ...)
	9	Getriebeausrüstung aktiv
	10	Busüberwachung ausgelöst
	11	–
	12	–
	13	–
	14	–
	15	–

Die Störungsbits können mit Register 3 (Kommando: 4) oder mit dem Belimo PC-Tool zurückgesetzt werden. Die Störungen 0 und 4 sind nicht rückstellbar.

### Register 106: Min / Vmin-Einstellung

Minimum Limit (Position oder Volumenstrom) in Hundertstelprozent, d.h. 0...10,000 entsprechen 0...100%  
Achtung: Änderung der Einstellung kann zu Funktionsstörungen führen.

### Register 107: Max / Vmax-Einstellung

Maximum Limit (Position oder Volumenstrom) in Hundertstelprozent, d.h. 2000...10,000 entsprechen 20...100%  
Achtung: Änderung der Einstellung kann zu Funktionsstörungen führen.

### Register 108: Sensortyp

Am Antrieb angeschlossener Sensortyp; ohne Spezifikation des Sensors wirkt die Beschaltung am Y-Eingang als lokaler Zwang.

#### Hinweise

- Nach dem Wechseln des Sensortyps ist allenfalls ein Neustart des Antriebs erforderlich, damit korrekte Sensorwerte ausgelesen werden.
- Sensorwerte stehen bei Antriebsvarianten mit RJ12-Anschlussbuchse (J6) nicht zur Verfügung, da kein Sensoranschluss möglich ist.

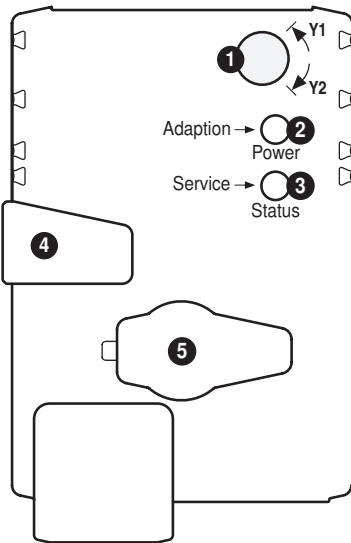
Sensortyp	
0	Kein
1	Aktiver Sensor (mV)
2	Passiver Sensor 1 k ( $\Omega$ )
3	Passiver Sensor 1 ... 20 k ( $\Omega$ )
4	Schaltkontakt (0 / 1)

### Register 109: Busausfall-Position

Die Modbus-Kommunikation wird standardmässig nicht überwacht. Bei einem Kommunikationsunterbruch, behält der Antrieb den aktuellen Sollwert. Die Busüberwachung kontrolliert die Modbus-Kommunikation. Falls weder der Sollwert (Register 1) noch die Zwangssteuerung (Register 2) innerhalb 120 Sekunden erneuert wird, steuert der Antrieb in die Busausfall-Position. Eine ausgelöste Busüberwachung wird in Register 105 angezeigt.

Busausfall-Position	
0	Letzter Sollwert (keine Busüberwachung)
1	Schnell-Zu bei Zeitüberschreitung
2	Schnell-Auf bei Zeitüberschreitung
3	Parametrierte Zwischenstellung Mid bei Zeitüberschreitung

## Anzeige- und Bedienelemente

**1 Drehsinnschalter**

Umschalten: Drehrichtung ändert

**2 Drucktaste und LED-Anzeige grün**

Aus: Keine Spannungsversorgung oder Störung

Ein: Betrieb

Blinkend: Im Adressmodus: Impulse entsprechend der eingestellten Adresse (1...16)

Beim Starten: Zurücksetzen auf Werkeinstellung (Kommunikation)

Taste drücken: Im Normalbetrieb: Auslösen der Drehwinkeladaption

Im Adressmodus: Bestätigung der eingestellten Adresse (1...16)

**3 Drucktaste und LED-Anzeige gelb**

Aus: Normalbetrieb

Ein: Adaptions- oder Synchronisationsvorgang aktiv

oder Antrieb im Adressmodus (LED-Anzeige grün blinkt)

Flackernd: Modbus-Kommunikation aktiv

Taste drücken: Im Betrieb (>3s): Ein- und Ausschalten des Adressmodus

Im Adressmodus: Einstellung der Adresse durch mehrfache Betätigung

Beim Starten (>5s): Zurücksetzen auf Werkeinstellung (Kommunikation)

**4 Taste Getriebeausrastung**

Taste drücken: Getriebe ausgerastet, Motor stoppt, Handverstellung möglich

Taste loslassen: Getriebe eingerastet, Start Synchronisation, nachher Normalbetrieb

**5 Servicestecker**

Für den Anschluss der Parametrier- und Service-Tools

**Kontrolle Anschluss Spannungsversorgung**

**2** Aus und **3** Ein Möglicher Verdrahtungsfehler der Spannungsversorgung

## Service

**Hinweise**

- Der Antrieb lässt sich mit PC-Tool und ZTH EU via Servicebuchse parametrieren.

**Schnelladressierung Modbus**

1. Taste "Service" gedrückt halten bis grüne LED-Anzeige "Power" erlischt. Die grüne LED-Anzeige "Adaption" blinkt entsprechend der bereits eingestellten Adresse.

2. Adresse durch entsprechende Anzahl Drücke auf die Taste "Service" setzen (1-16).

3. Grüne LED-Anzeige blinkt entsprechend der eingegebenen Adresse (1-16). Falls die Adresse nicht korrekt ist, kann diese gemäss Schritt 2 erneut eingestellt werden.

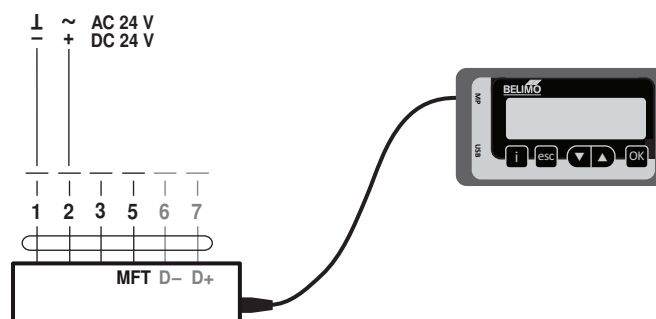
4. Adresseinstellung durch Drücken der grünen Taste "Adaption" bestätigen.

Falls während 60 Sekunden keine Bestätigung erfolgt, wird der Adressvorgang beendet. Eine bereits begonnene Adressänderung wird verworfen.

Die resultierende Modbus-Adresse ergibt sich aus der eingestellten Basisadresse plus der Kurzadresse (z.B. 140+7=147).

**Anschluss Service-Tools**

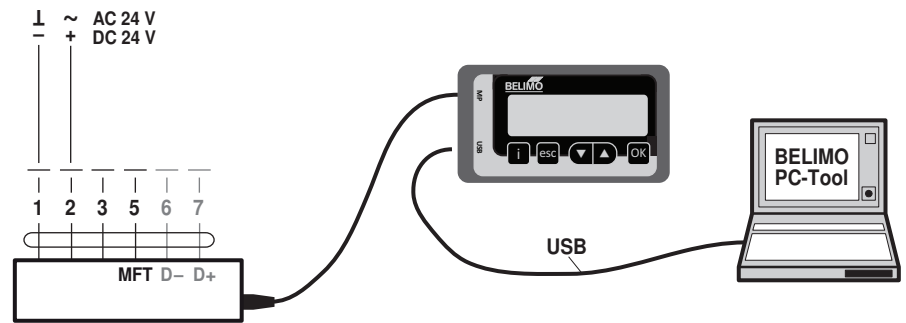
Anschluss ZTH EU





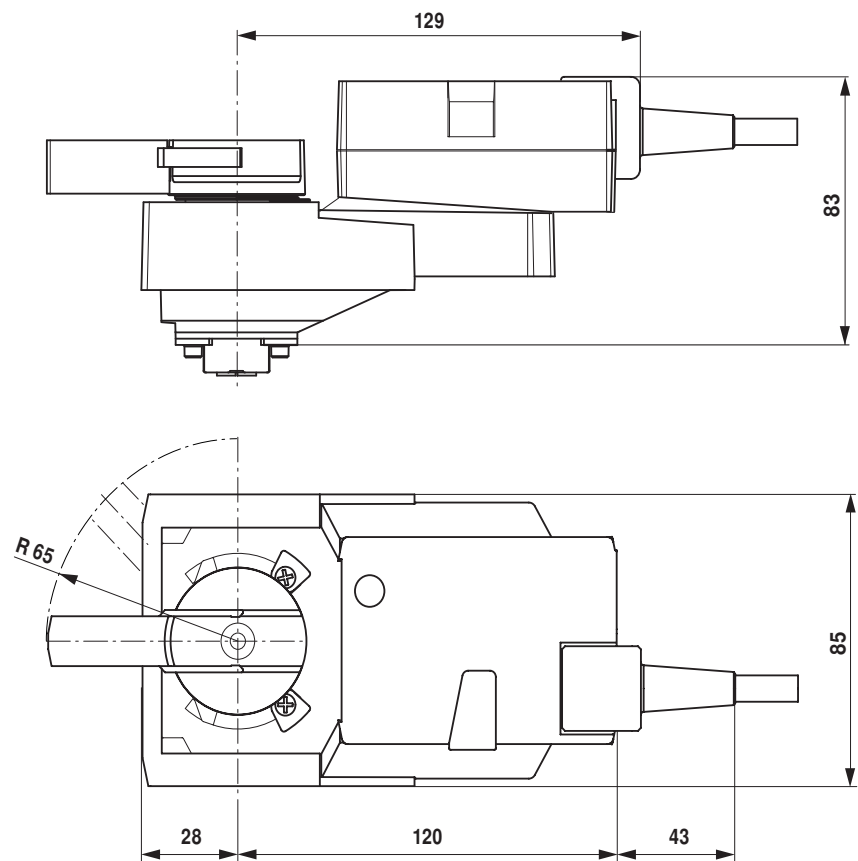
## Service

## Anschluss PC-Tool



## Abmessungen [mm]

## Massbilder



## Weiterführende Dokumentationen

- Tool-Anschlüsse
- Übersicht Ventil-Antriebs-Kombinationen
- Datenblätter Kugelhahnen
- Montageanleitungen Antriebe bzw. Kugelhahnen
- Projektierungshinweise allgemein