

Kurzhubantriebe für die Motorisierung von Cazzaniga- und Siemens-Kurzhubventilen in HLK-Systemen

- Nennhub max. 5,5 mm
- Stellkraft 500 N
- Nennspannung AC 24 V
- Ansteuerung: Auf-Zu oder 3-Punkt


Typenübersicht

Ventile					Antriebe
Hersteller	Art	Typ	DN [mm]	k_{vs} [m ³ /h]	Typ
Cazzaniga	2-Weg	V02BM.. LN	15 ... 40	3,9 ... 14,5	NRDVX24-3-T-CA
	3-Weg	V03BM.. LN	15 ... 40	3,9 ... 14,5	
Siemens	2-Weg	VVG44..	15 ... 40	0,25 ... 25	NRDVX24-3-T-SI
	2-Weg	VVI52..	15	0,25 ... 2,5	
	3-Weg	VXG44..	15 ... 40	0,25 ... 25	

Technische Daten

Elektrische Daten	Nennspannung	AC 24 V, 50/60 Hz	
	Funktionsbereich	AC 19,2 ... 28,8 V	
	Leistungsverbrauch	Betrieb	1,5 W @ Nennmoment
		Dimensionierung	1,5 VA
Anschluss		Klemmen 4 mm ² (Kabel Ø 6 ... 8 mm, dreiadrig)	
	Parallelbetrieb	ja (Leistungsdaten Speisung beachten!)	
Funktionsdaten	Stellkraft	500 N	
	Gleichlauf	±5%	
	Handverstellung	temporäre und permanente Getriebeausrüstung mit Drehknopf am Gehäuse	
	Nennhub	5,5 mm	
	Laufzeit	140 s / 5,5 mm	
	Schalleistungspegel	max. 35 dB (A)	
	Stellungsanzeige	Skalenschild 0 ... 1	
	Sicherheit	Schutzklasse	III Schutzkleinspannung
Schutzart		IP40	
EMV		CE gemäss 2004/108/EG	
Wirkungsweise		Typ 1 (EN 60730-1)	
Bemessungsstossspannung		0,8 kV (EN 60730-1)	
Verschmutzungsgrad der Umgebung		3 (EN 60730-1)	
Umgebungstemperatur		0 ... +50 °C	
Mediumtemperatur		+5 ... +100 °C (im Ventil)	
Lagertemperatur		-30 ... +80 °C	
Umgebungsfeuchte		95% r.H., nicht kondensierend (EN 60730-1)	
Wartung	wartungsfrei		
Abmessungen / Gewicht	Abmessungen	siehe «Abmessungen» auf Seite 2	
	Gewicht	ca. 500 g	

Sicherheitshinweise



- Der Antrieb ist für die Anwendung in stationären Heizungs-, Lüftungs- sowie Klimaanlage konzipiert und darf nicht für Anwendungen ausserhalb des spezifizierten Einsatzbereiches, insbesondere nicht in Flugzeugen und jeglichen anderen Fortbewegungsmitteln zu Luft, verwendet werden.
- Die Montage hat durch geschultes Personal zu erfolgen.
Bei der Montage sind die gesetzlichen und behördlichen Vorschriften einzuhalten.
- Das Gerät enthält keine durch den Anwender austauschbaren oder reparierbaren Teile.
- Das Gerät enthält elektrische und elektronische Komponenten und darf nicht als Haushaltsmüll entsorgt werden. Die örtliche und aktuell gültige Gesetzgebung ist zu beachten.

Produktmerkmale

Direktmontage	Einfache Direktmontage auf das Ventil mit einer Rändelmutter.
Handverstellung	Handbetrieb mit Handhebel möglich (temporäre Getriebeausrüstung durch Drücken, permanente Ausrüstung durch Drehknopf am Gehäuse).
Funktionssicherheit	Der Antrieb ist überlastsicher und bleibt am Anschlag automatisch stehen.

Zubehör

	Beschreibung
Elektrisches Zubehör	Hilfsschalter

Elektrische Installation

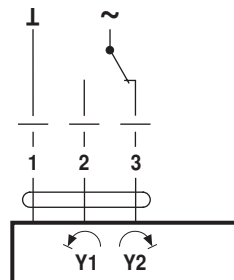
Anschlusschemas

Hinweis

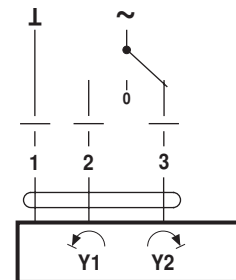
Anschluss über Sicherheitstransformator.



Auf-Zu-Ansteuerung

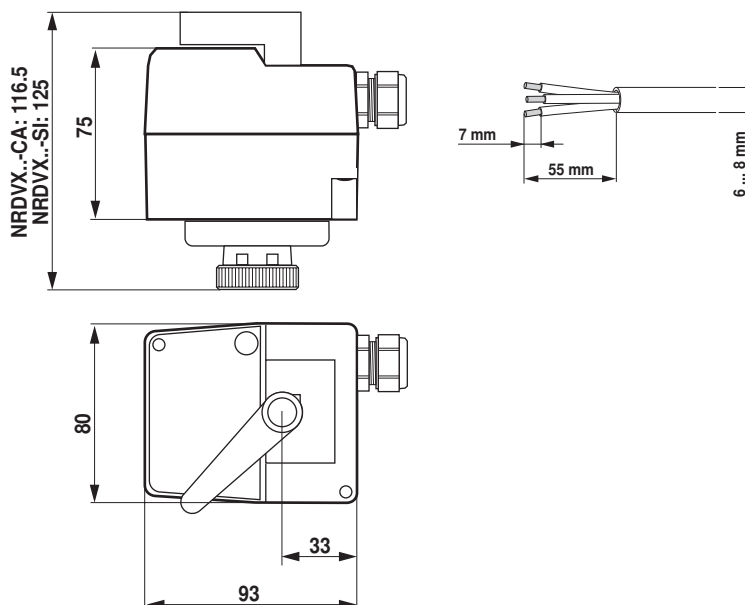


3-Punktansteuerung

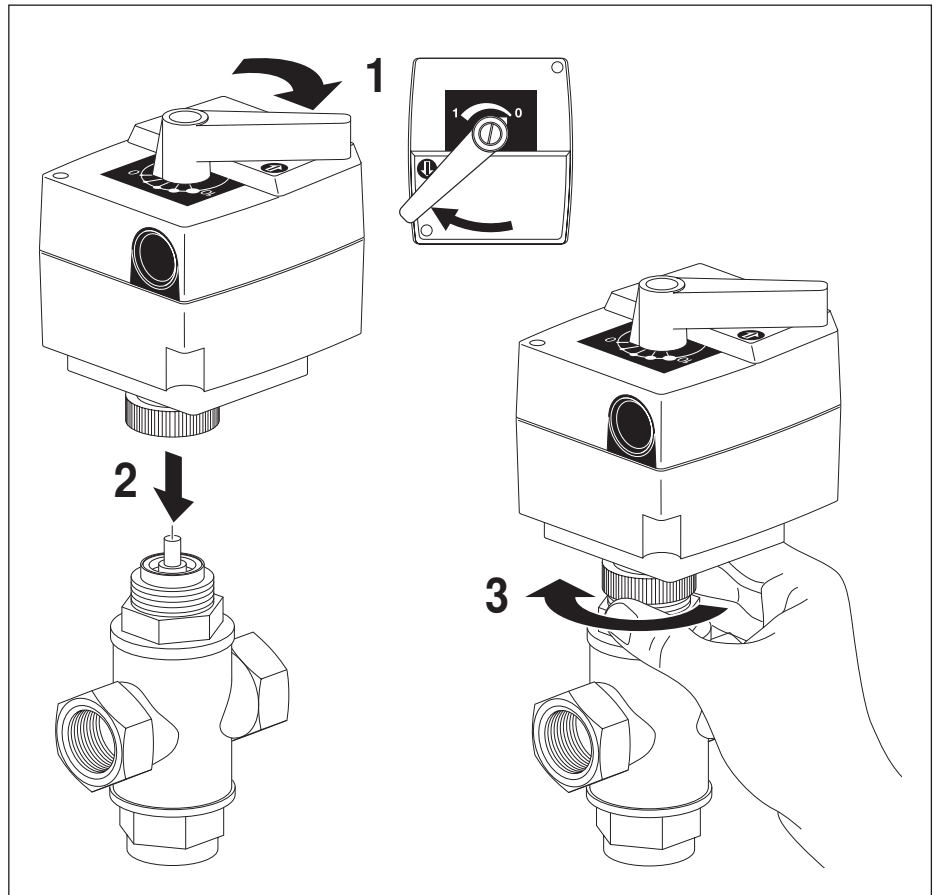


Abmessungen [mm]

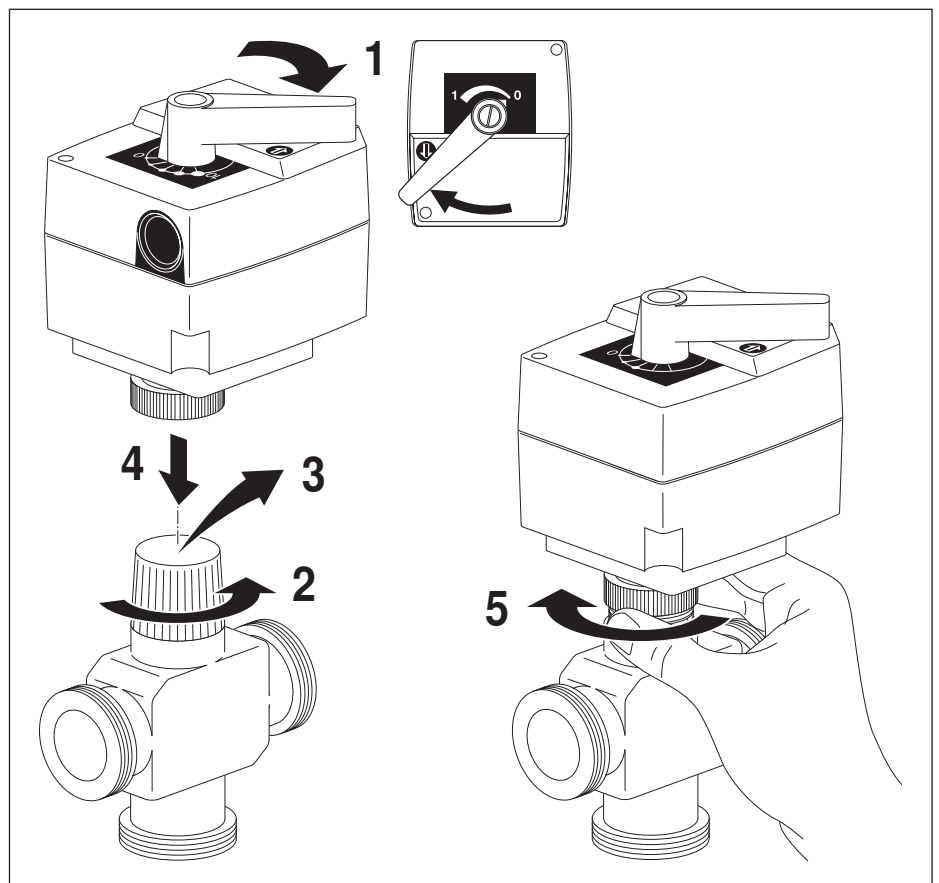
Massbilder



NRDVX..-CA + V02BM.. LN
V03BM.. LN



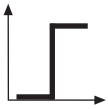
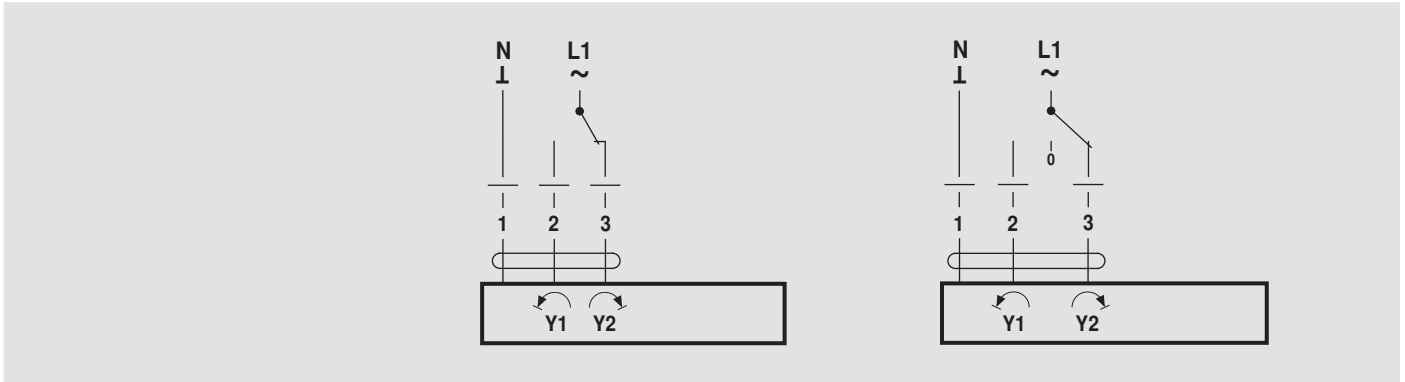
NRDVX..-SI + VVG44..
VVI52..
VXG44..



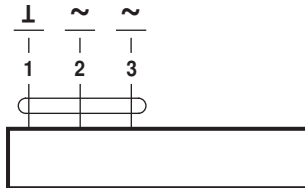
AC 230 V



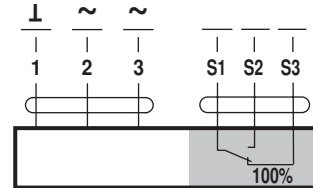
www.belimo.com



AC 24 V

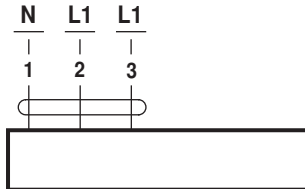


NRDVX24-3-T..

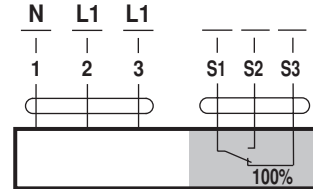


NRDVX24-3-T..

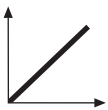
AC 230 V



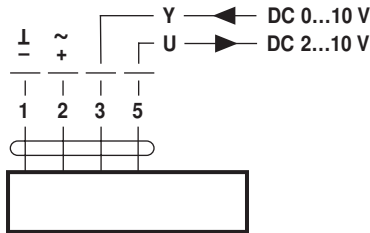
NRDVX230-3-T..



NRDVX230-3-T..



AC 24 V / DC 24 V



NRDVX24-SR-T..



AC 230 V



www.belimo.com