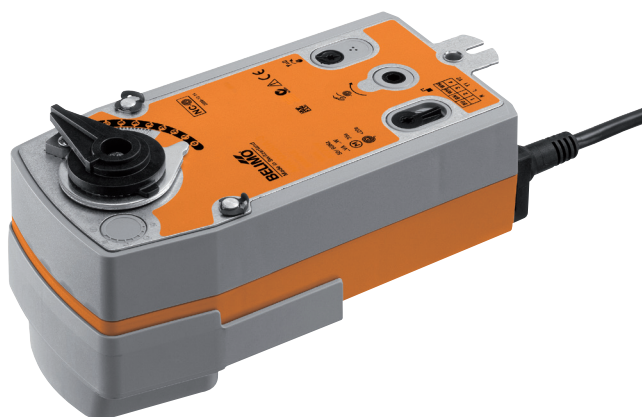


3-Punkt-Drehantrieb mit Notstellfunktion für Kugelhahnen

- Nenndrehmoment 10 Nm
- Nennspannung AC 230 V
- Ansteuerung 3-Punkt
- stromlos offen (NO)


Technische Daten

Elektrische Daten	Nennspannung	AC 230 V	
	Nennspannung Frequenz	50/60 Hz	
	Funktionsbereich	AC 198...264 V	
	Leistungsverbrauch Betrieb	4.5 W	
	Leistungsverbrauch Ruhestellung	3 W	
	Leistungsverbrauch Dimensionierung	16 VA	
	Anschluss Speisung / Steuerung	Kabel 1 m, 4 x 0.75 mm ²	
	Parallelbetrieb	Ja (Leistungsdaten beachten)	
Funktionsdaten	Drehmoment Motor	min. 10 Nm	
	Drehmoment Federrücklauf	min. 10 Nm	
	Drehsinn Motor	Y=0 (0V = A-AB = 0%)	
	Drehsinn Federrücklauf	stromlos NO, Ventil offen (A - AB = 100%) via Handkurbel und Verriegelungsschalter	
	Handverstellung	via Handkurbel und Verriegelungsschalter	
	Drehwinkel	90°	
	Laufzeit Motor	90 s / 90°	
	Laufzeit Notstellfunktion	<20 s / 90°	
	Schalleistungspegel Motor max.	45 dB(A)	
	Stellungsanzeige	mechanisch	
	Lebensdauer	min. 60'000 Notstellungen	
	Sicherheit	Schutzklasse IEC/EN	II schutzisoliert
		Schutzklasse UL	II schutzisoliert
Schutzart IEC/EN		IP54	
Schutzart NEMA/UL		NEMA 2, UL Enclosure Type 2	
EMV		CE gemäss 2004/108/EG	
Niederspannungsrichtlinie		CE gemäss 2006/95/EG	
Zertifizierung IEC/EN		IEC/EN 60730-1 und IEC/EN 60730-2-14	
Zertifizierung UL		cULus gemäss UL 60730-1A, UL 60730-2-14 und CAN/CSA E60730-1:02	
Wirkungsweise		Typ 1.AA	
Bemessungsstossspannung Speisung / Steuerung		4 kV	
Verschmutzungsgrad der Umgebung		3	
Umgebungstemperatur		-30...50°C	
Lagertemperatur		-40...80°C	
Umgebungsfeuchte	95% r.H., nicht kondensierend		
Wartung	wartungsfrei		
Gewicht	Gewicht ca.	2.1 kg	

Sicherheitshinweise


- Dieses Gerät ist für die Anwendung in stationären Heizungs-, Lüftungs- und Klimaanlage konzipiert und darf nicht für Anwendungen ausserhalb des spezifizierten Einsatzbereiches, insbesondere nicht in Flugzeugen und jeglichen anderen Fortbewegungsmitteln zu Luft, verwendet werden.
- Achtung: Netzspannung!
- Die Installation hat durch autorisiertes Fachpersonal zu erfolgen. Hierbei sind die gesetzlichen und behördlichen Vorschriften einzuhalten.

Sicherheitshinweise

- Das Gerät darf nur im Herstellerwerk geöffnet werden. Es enthält keine durch den Anwender austauschbare oder reparierbare Teile.
- Kabel dürfen nicht vom Gerät entfernt werden.
- Das Gerät enthält elektrische und elektronische Komponenten und darf nicht als Haushaltsmüll entsorgt werden. Die örtliche und aktuell gültige Gesetzgebung ist zu beachten.

Produktmerkmale

Wirkungsweise	Der Antrieb bringt das Ventil unter gleichzeitigem Spannen der Rückzugsfeder in die Betriebsstellung. Durch Unterbrechen der Speisespannung wird das Ventil mittels Federenergie in die Notstellung zurückgedreht.
Direktmontage	Einfache Direktmontage auf den Kugelhahn mit nur einer Schraube. Die Montagelage bezogen auf den Kugelhahn ist in 90°-Schritten wählbar.
Handverstellung	Mit der Handkurbel kann das Ventil manuell betätigt und in einer beliebigen Position mit dem Verriegelungsschalter arretiert werden. Die Entriegelung erfolgt manuell oder automatisch durch Anlegen der Betriebsspannung.
Hohe Funktionssicherheit	Der Antrieb ist überlastsicher, benötigt keine Endschalter und bleibt am Anschlag automatisch stehen.
Einstellbarer Drehwinkel	Einstellbarer Drehwinkel mit mechanischem Anschlag.

Elektrische Installation

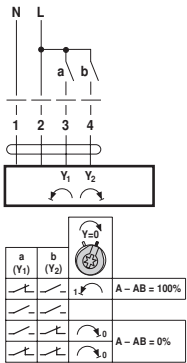


Hinweise

- Achtung: Netzspannung!
- Parallelanschluss weiterer Antriebe möglich. Leistungsdaten beachten.

Anschlusschemas

AC 230 V, 3-Punkt

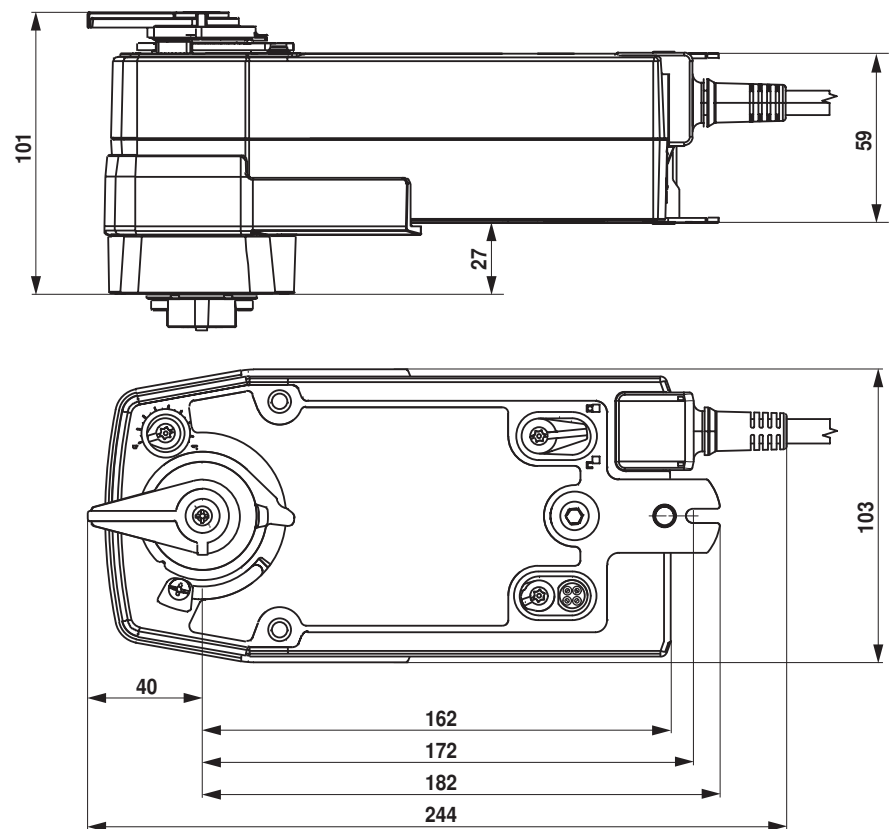


Kabelfarben:

- 1 = blau
- 2 = braun
- 3 = weiss
- 4 = weiss

Abmessungen [mm]

Massbilder



Weiterführende Dokumentationen

- Übersicht Ventil-Antriebs-Kombinationen
- Datenblätter Kugelhahnen
- Montageanleitungen Antriebe bzw. Kugelhahnen
- Projektierungshinweise allgemein