

Kommunikationsfähiger Hubantrieb für 2- und 3-Weg-Hubventile

- Stellkraft 1000 N
- Nennspannung AC/DC 24 V
- Ansteuerung Stetig DC (0)2...10 V veränderbar
- Nennhub 20 mm
- Kommunikation via BELIMO MP-Bus
- Konvertierung von Sensorsignalen


Technische Daten

Elektrische Daten	Nennspannung	AC/DC 24 V	
	Nennspannung Frequenz	50/60 Hz	
	Funktionsbereich	AC 19.2...28.8 V / DC 21.6...28.8 V	
	Leistungsverbrauch Betrieb	1.5 W	
	Leistungsverbrauch Ruhestellung	0.5 W	
	Leistungsverbrauch Dimensionierung	3 VA	
	Anschluss Speisung / Steuerung	Klemmen mit Kabel 1 m, 4 x 0.75 mm ² (Klemmen 4 mm ²)	
	Parallelbetrieb	Ja (Leistungsdaten beachten)	
	Funktionsdaten	Stellkraft	1000 N
		Stellsignal Y	DC 0...10 V
Stellsignal Y Hinweis		Eingangswiderstand 100 kΩ	
Stellsignal Y veränderbar		Auf-Zu 3-Punkt (nur AC) Stetig (DC 0...32 V)	
Arbeitsbereich Y		DC 2...10 V	
Arbeitsbereich Y veränderbar		Startpunkt DC 0.5...30 V Endpunkt DC 2.5...32 V	
Stellungsrückmeldung U		DC 2...10 V	
Stellungsrückmeldung U Hinweis		max. 0.5 mA	
Stellungsrückmeldung U veränderbar		Startpunkt DC 0.5...8 V Endpunkt DC 2.5...10 V	
Gleichlauf		5% absolut	
Handverstellung		Getriebeausrastung mit Drucktaste, arretierbar	
Nennhub		20 mm	
Stellzeit		150 s / 20 mm	
Stellzeit veränderbar		90...150 s / 20 mm	
Adaption Stellbereich		manuell (automatisch bei Erstinbetriebnahme)	
Adaption Stellbereich veränderbar		keine Aktion Adaption beim Einschalten Adaption nach Drücken der Geriebeausrasttaste	
Zwangssteuerung		MAX (maximale Position) = 100% MIN (minimale Position) = 0% ZS (Zwischenstellung, nur AC) = 50%	
Zwangssteuerung veränderbar		MAX = (MIN + 33%)...100% MIN = 0%...(MAX - 33%) ZS = MIN...MAX	
Sicherheit		Schalleistungspegel Motor	45 dB(A)
		Stellungsanzeige	mechanisch, 5...20 mm Hub
	Schutzklasse IEC/EN	III Schutzkleinspannung	
	Schutzart IEC/EN	IP54	
	EMV	CE gemäss 2004/108/EG	
	Zertifizierung IEC/EN	IEC/EN 60730-1 und IEC/EN 60730-2-14	
	Wirkungsweise	Typ 1	
	Bemessungsstossspannung Speisung / Steuerung	0.8 kV	
	Verschmutzungsgrad der Umgebung	3	
	Umgebungstemperatur	0...50°C	
Lagertemperatur	-40...80°C		

Technische Daten

Sicherheit	Umgebungsfeuchte	95% r.H., nicht kondensierend
	Wartung	wartungsfrei
Gewicht	Gewicht ca.	1.4 kg

Sicherheitshinweise



- Dieses Gerät ist für die Anwendung in stationären Heizungs-, Lüftungs- und Klimaanlage konzipiert und darf nicht für Anwendungen ausserhalb des spezifizierten Einsatzbereiches, insbesondere nicht in Flugzeugen und jeglichen anderen Fortbewegungsmitteln zu Luft, verwendet werden.
- Die Installation hat durch autorisiertes Fachpersonal zu erfolgen. Hierbei sind die gesetzlichen und behördlichen Vorschriften einzuhalten.
- Der Schalter zur Änderung der Laufrichtung und damit des Schliesspunkts darf nur durch autorisiertes Fachpersonal verstellt werden. Die Laufrichtung ist insbesondere bei Frostschutzschaltungen kritisch.
- Das Gerät darf nur im Herstellerwerk geöffnet werden. Es enthält keine durch den Anwender austauschbare oder reparierbare Teile.
- Das Gerät enthält elektrische und elektronische Komponenten und darf nicht als Haushaltsmüll entsorgt werden. Die örtliche und aktuell gültige Gesetzgebung ist zu beachten.

Produktmerkmale

Wirkungsweise	<p>Konventioneller Betrieb: Der Antrieb wird mit einem Normstellsignal DC 0...10 V angesteuert und fährt auf die vom Stellsignal vorgegebene Stellung. Die Messspannung U dient zur elektrischen Anzeige der Antriebsstellung 0...100% und als Folgestellsignal für weitere Antriebe.</p> <p>Betrieb am MP-Bus: Der Antrieb erhält sein digitales Stellsignal vom übergeordneten Regler über den MP-Bus und fährt in die vorgegebene Stellung. Der Anschluss U dient als Kommunikationsschnittstelle und liefert keine analoge Messspannung.</p>
Konverter für Sensoren	Anschlussmöglichkeit für einen Sensor (passiver oder aktiver Sensor oder Schaltkontakt). Der MP-Antrieb dient als Analog/Digital-Wandler für die Übertragung des Sensorsignals via MP-Bus ins übergeordnete System.
Parametrierbare Antriebe	Die Werkseinstellungen decken die häufigsten Anwendungen ab. Einzelne Parameter können mit dem BELIMO-Service-Tool MFT-P oder dem Service-Tool ZTH EU verändert werden.
Direktmontage	Einfache Direktmontage auf dem Hubventil mittels formschlüssiger Klemmbacken. Der Antrieb ist auf dem Ventilhals um 360° schwenkbar.
Handverstellung	Handverstellung mit Drucktaste möglich (Getriebeausrüstung solange die Taste gedrückt wird bzw. arretiert bleibt). Mit einem Innensechskantschlüssel (4 mm), der oben in den Antrieb gesteckt wird, kann der Hub eingestellt werden. Wird der Schlüssel im Uhrzeigersinn gedreht, fährt die Hubspindel aus.
Hohe Funktionssicherheit	Der Antrieb ist überlastsicher, benötigt keine Endschalter und bleibt am Anschlag automatisch stehen.
Kombination Ventil/Antrieb	Passende Ventile, deren erlaubte Mediumtemperaturen und Schliessdrücke, sind der Ventildokumentation zu entnehmen.
Stellungsanzeige	An der Konsole wird der Hub mit Reitern mechanisch angezeigt. Der Hubbereich stellt sich im Betrieb automatisch ein.
Grundpositionierung	Einstellung ab Werk: Antriebsspindel eingezogen. Bei Auslieferung von Ventil-Antrieb-Kombinationen ist die Laufrichtung dem Schliesspunkt des Ventils entsprechend voreingestellt. Beim erstmaligen Einschalten der Speisespannung, d.h. bei der Erstinbetriebnahme, führt der Antrieb eine Adaption aus, dabei passen sich Arbeitsbereich und Stellungsrückmeldung an den mechanischen Stellbereich an. Nach diesem Vorgang fährt der Antrieb auf die vom Stellsignal vorgegebene Stellung.
Hubrichtungsschalter	Der Hubrichtungsschalter verändert bei Betätigung die Laufrichtung im ordentlichen Betrieb.

Produktmerkmale

Adaption und Synchronisation Eine Adaption kann manuell durch Drücken der Taste „Adaption“ oder mit dem PC-Tool ausgelöst werden. Bei der Adaption werden beide mechanischen Endanschläge erfasst (gesamter Stellbereich).
 Automatische Synchronisation nach Drücken der Getriebe-Ausrasttaste ist parametrierbar. Die Synchronisation findet in der Grundposition (0%) statt.
 Nach diesem Vorgang fährt der Antrieb auf die vom Stellsignal vorgegebene Stellung.
 Eine Reihe von Einstellungen kann mittels PC-Tool angepasst werden (siehe Dokumentation MFT-P)

Zubehör

	Beschreibung	Typ
Gateways	Gateway MP zu BACnet MS/TP, AC/DC 24 V	UK24BAC
	Gateway MP zu Modbus RTU, AC/DC 24 V	UK24MOD
	Gateway MP zu LonWorks®, AC/DC 24 V, LonMark zertifiziert	UK24LON
	Gateway MP zu KNX/EIB, AC/DC 24 V, EIBA zertifiziert	UK24EIB
Elektrisches Zubehör	Beschreibung	Typ
	Verbindungskabel 5 m, A+B: RJ12 6/6, Zu ZTH/ ZIP-USB-MP	ZK1-GEN
	Verbindungskabel 5 m, A: RJ11 6/4, B: freie Drahtenden, Zu ZTH/ZIP-USB-MP	ZK2-GEN
	MP-Bus Netzgerät für MP-Antriebe , AC 230 / 24 V für lokale Spannungsversorgung	ZN230-24MP
	Verbindungsplatine MP-Bus passend zu Verdrahtungsdosen EXT-WR-FP..-MP	ZFP2-MP
	Hilfsschalter, 2 x EPU, aufsteckbar	S2A-H
Service Tools	Beschreibung	Typ
	Service Tool, für MF/MP/Modbus/LonWorks-Antriebe und VAV-Regler	ZTH EU
	Belimo PC-Tool, Einstell- und Parametriersoftware	MFT-P
	Adapter zu Service-Tool ZTH	MFT-C

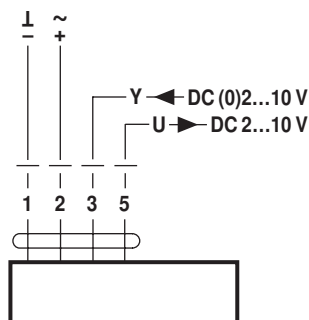
Elektrische Installation

Hinweise

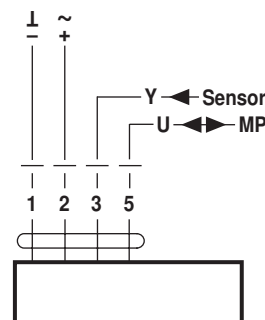
- Anschluss über Sicherheitstransformator.
- Parallelanschluss weiterer Antriebe möglich. Leistungsdaten beachten.
- Hubrichtungsschalter Werkeinstellung: Antriebspindel eingezogen.

Anschlussschemas

AC/DC 24 V, stetig



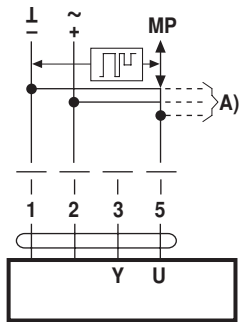
Betrieb am MP-Bus



Funktionen

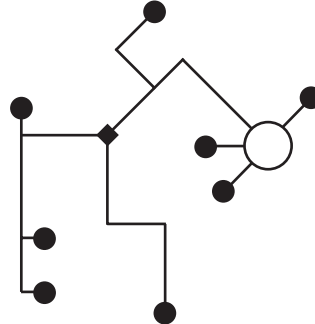
Funktionen bei Betrieb am MP-Bus

Anschluss am MP-Bus



A) weitere Antriebe und Sensoren (max.8)

Leitungstopologie

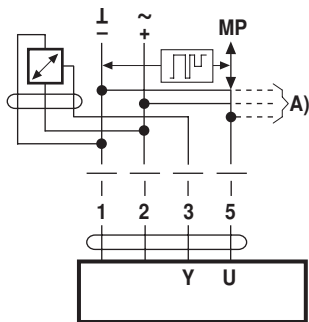


Es bestehen keine Einschränkungen bei der Netzwerktopologie (Stern-, Ring-, Baum- oder Mischformen sind zulässig).

Speisung und Kommunikation im gleichen 3-adrigen Kabel

- keine Abschirmung oder Verdrillung erforderlich
- keine Abschlusswiderstände erforderlich

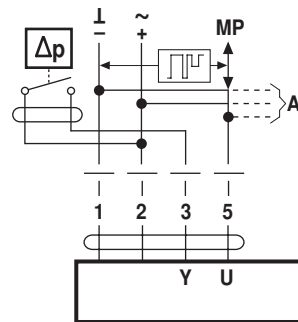
Anschluss aktive Sensoren



A) weitere Antriebe und Sensoren (max.8)

- Speisung AC/DC 24 V
- Ausgangssignal DC 0...10 V (max. DC 0...32 V)
- Auflösung 30 mV

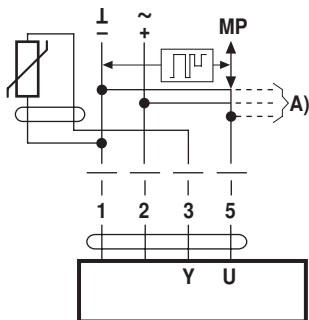
Anschluss externer Schaltkontakt



A) weitere Antriebe und Sensoren (max.8)

- Schaltstrom 16 mA @ 24 V
- Startpunkt des Arbeitsbereichs muss am MP-Antrieb ≥ 0.5 V parametrierbar sein

Anschluss passive Sensoren



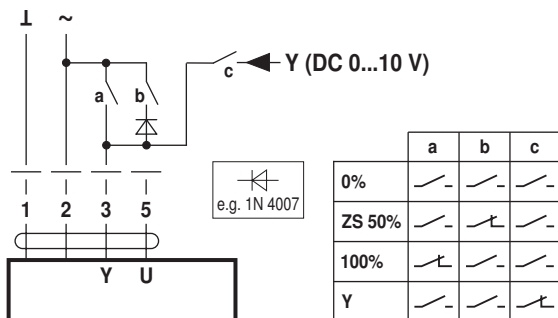
Ni1000	-28...+98 °C	850...1600 Ω^2)
PT1000	-35...+155 °C	850...1600 Ω^2)
NTC	-10...+160 °C ¹⁾	200 Ω ...60 k Ω^2)

A) weitere Antriebe und Sensoren (max.8)

1) je nach Typ
2) Auflösung 1 Ohm

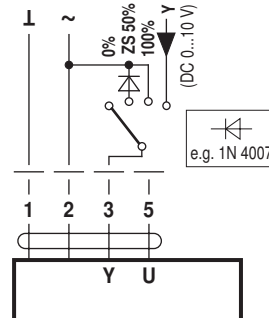
Funktionen mit Grundwerten (konventioneller Betrieb)

Zwangssteuerung mit AC 24 V mit Relaiskontakten



	a	b	c
0%	—	—	—
ZS 50%	—	—	—
100%	—	—	—
Y	—	—	—

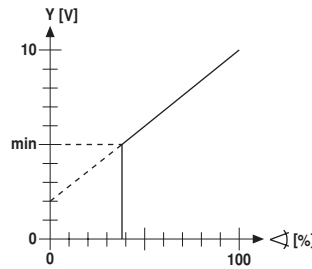
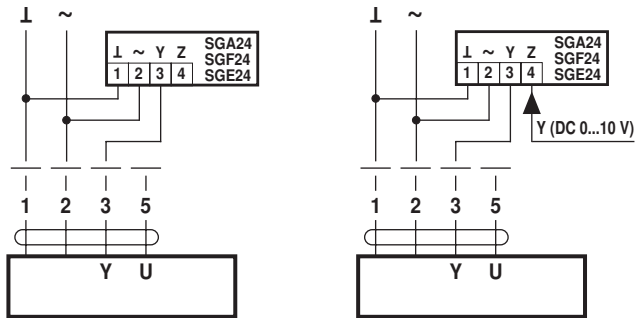
Zwangssteuerung mit AC 24 V mit Drehschalter



Funktionen

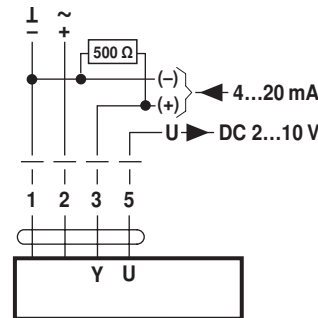
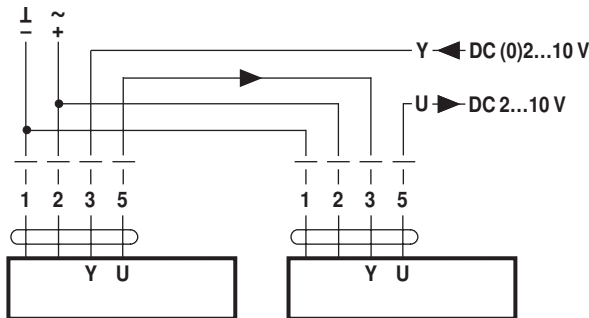
Fernsteuerung 0...100% mit Stellungsgeber SG...

Minimalbegrenzung mit Stellungsgeber SG...



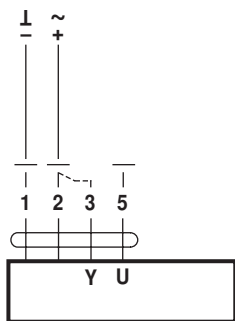
Folgeregelung (stellungsabhängig)

Ansteuerung mit 4...20 mA über externen Widerstand



Achtung:
Der Arbeitsbereich muss auf DC 2...10 V eingestellt sein.
Der 500 Ω-Widerstand konvertiert das 4...20 mA-Stromsignal in ein Spannungssignal DC 2...10 V

Funktionskontrolle

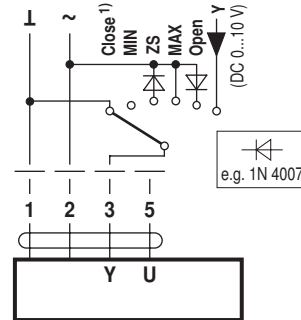
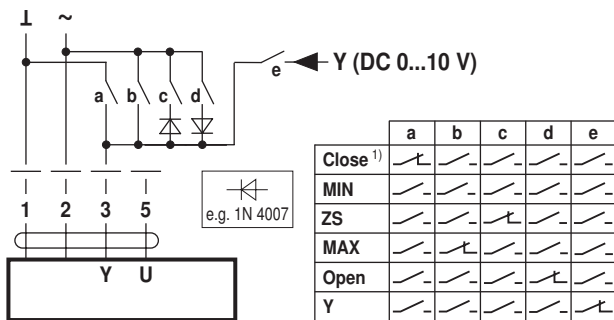


- Vorgehensweise**
- 24 V an Anschluss 1 und 2 anlegen
 - Anschluss 3 lösen:
 - bei Laufrichtung nach oben: Schliesspunkt oben
 - bei Laufrichtung nach unten: Schliesspunkt unten
 - Anschlüsse 2 und 3 kurzschliessen:
 - Antrieb läuft in Gegenrichtung

Funktionen für spezifisch parametrisierte Antriebe (Parametrierung mit PC-Tool notwendig)

Zwangssteuerung und Begrenzung mit AC 24 V mit Relaiskontakten

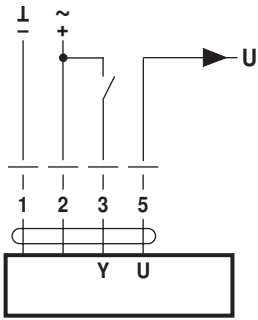
Zwangssteuerung und Begrenzung mit AC 24 V mit Drehschalter



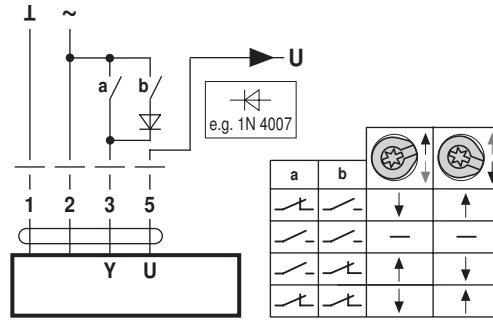
1) **Achtung:** Die Funktion ist nur gewährleistet, wenn der Startpunkt des Arbeitsbereiches auf min. 0.5 V festgelegt ist.

Funktionen

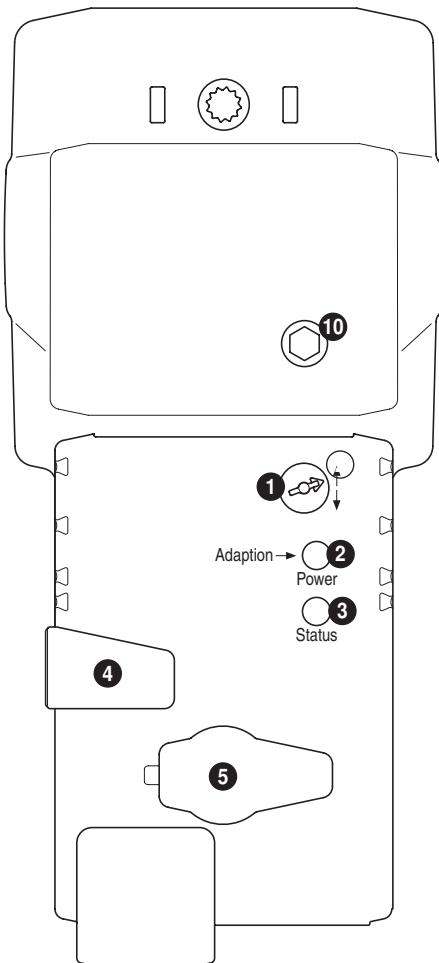
Ansteuerung Auf-Zu



Ansteuerung 3-Punkt



Anzeige- und Bedienelemente



- 1 Hubrichtungsschalter**
Umschalten: Hubrichtung ändert
 - 2 Drucktaste und LED-Anzeige grün**
Aus: Keine Spannungsversorgung oder Störung
Ein: Betrieb
Taste drücken: Auslösen der Hubadaption, nachher Normalbetrieb
 - 3 Drucktaste und LED-Anzeige gelb**
Aus: Normalbetrieb
Flackernd: MP-Kommunikation aktiv
Ein: Adaptionvorgang aktiv
Blinkend: Anforderung der Adressierung vom MP-Master
Taste drücken: Bestätigen der Adressierung
 - 4 Taste Getriebeausrastung**
Taste drücken: Getriebe ausgerastet, Motor stoppt, Handverstellung möglich
Taste loslassen: Getriebe eingerastet, Normalbetrieb
 - 5 Servicestecker**
Für den Anschluss der Parametrier- und Service-Tools
 - 10 Handverstellung**
Uhrzeigersinn: Antriebsspindel fährt aus
Gegenuhrzeigersinn: Antriebsspindel fährt ein
- Kontrolle Anschluss Spannungsversorgung**
2 Aus und 3 Ein Möglicher Verdrahtungsfehler der Spannungsversorgung

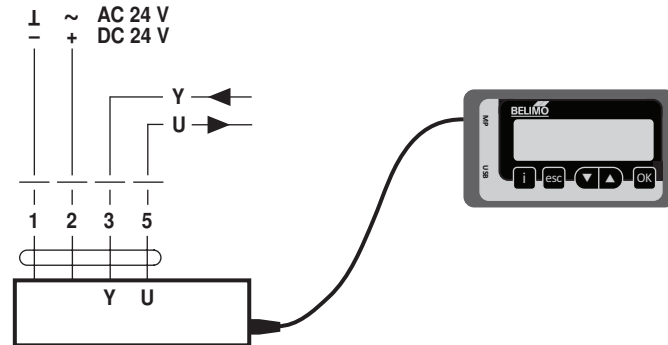
Service



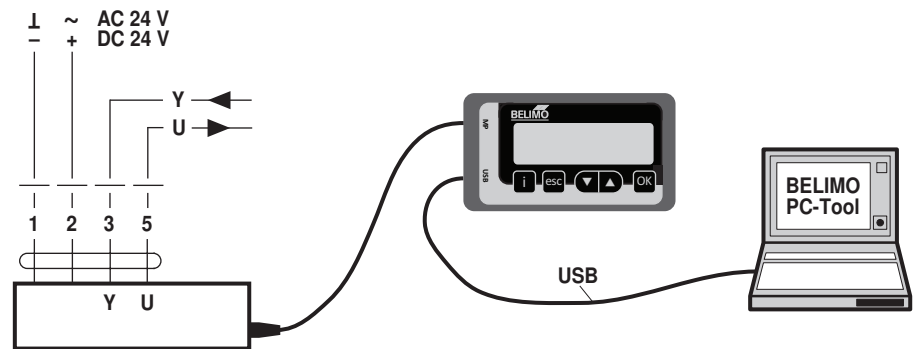
Hinweise

- Der Antrieb lässt sich mit PC-Tool und ZTH EU via Servicebuchse parametrieren.

Anschluss ZTH EU

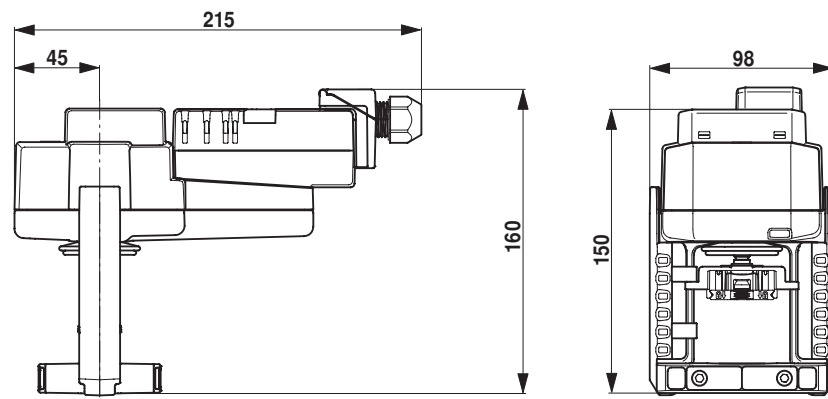


Anschluss PC-Tool



Abmessungen [mm]

Massbilder



Weiterführende Dokumentationen

- Übersicht Ventil-Antriebs-Kombinationen
- Datenblätter Hubventile
- Montageanleitungen Antriebe bzw. Hubventile
- Projektierungshinweise 2- und 3-Weg-Hubventile
- Projektierungshinweise allgemein