

Kommunikationsfähiger Hubantrieb mit Notstellfunktion für 2- und 3-Weg Hubventile

- Stellkraft 1000 N
- Nennspannung AC/DC 24 V
- Ansteuerung Stetig DC (0)2...10 V veränderbar
- Nennhub 20 mm
- Kommunikation via BELIMO MP-Bus
- Konvertierung von Sensorsignalen
- Auslegungslbensdauer SuperCaps 15 Jahre


**Technische Daten**

<b>Elektrische Daten</b>	Nennspannung	AC/DC 24 V	
	Nennspannung Frequenz	50/60 Hz	
	Funktionsbereich	AC 19.2...28.8 V / DC 21.6...28.8 V	
	Leistungsverbrauch Betrieb	2.5 W	
	Leistungsverbrauch Ruhestellung	1.5 W	
	Leistungsverbrauch Dimensionierung	6 VA	
	Anschluss Speisung / Steuerung	Klemmen mit Kabel 1 m, 4 x 0.75 mm <sup>2</sup> (Klemmen 4 mm <sup>2</sup> )	
	Parallelbetrieb	Ja (Leistungsdaten beachten)	
	<b>Funktionsdaten</b>	Stellkraft	1000 N
		Stellsignal Y	DC 0...10 V
Stellsignal Y Hinweis		Eingangswiderstand 100 kΩ	
Stellsignal Y veränderbar		Auf-Zu 3-Punkt (nur AC) Stetig (DC 0...32 V)	
Arbeitsbereich Y		DC 2...10 V	
Arbeitsbereich Y veränderbar		Startpunkt DC 0.5...30 V Endpunkt DC 2.5...32 V	
Stellungsrückmeldung U		DC 2...10 V	
Stellungsrückmeldung U Hinweis		max. 0.5 mA	
Stellungsrückmeldung U veränderbar		Startpunkt DC 0.5...8 V Endpunkt DC 2.5...10 V	
Einstellung Notstellposition		Antriebsspindel 0...100%, einstellbar (POP-Drehknopf)	
Überbrückungszeit (PF) veränderbar		1...10 s	
Gleichlauf		5% absolut	
Handverstellung		Getriebeausrastung mit Drucktaste	
Nennhub		20 mm	
Stellzeit		150 s / 20 mm	
Stellzeit veränderbar		90...150 s / 20 mm	
Stellzeit Notstellfunktion		35 s / 20 mm	
Adaption Stellbereich		manuell (automatisch bei Erstinbetriebnahme)	
Adaption Stellbereich veränderbar		keine Aktion Adaption beim Einschalten Adaption nach Drücken der Geriebeausrasttaste	
Zwangssteuerung		MAX (maximale Position) = 100% MIN (minimale Position) = 0% ZS (Zwischenstellung, nur AC) = 50%	
Zwangssteuerung veränderbar		MAX = (MIN + 33%)...100% MIN = 0%...(MAX - 33%) ZS = MIN...MAX	
Schalleistungspegel Motor		45 dB(A)	
Schalleistungspegel Notstellfunktion		60 dB(A)	
Stellungsanzeige	mechanisch, 5...20 mm Hub		
<b>Sicherheit</b>	Schutzklasse IEC/EN	III Schutzkleinspannung	
	Schutzart IEC/EN	IP54	
	EMV	CE gemäß 2004/108/EG	
	Zertifizierung IEC/EN	IEC/EN 60730-1 und IEC/EN 60730-2-14	
Wirkungsweise	Typ 1.AA		

**Technische Daten**

<b>Sicherheit</b>	Bemessungsstossspannung Speisung / Steuerung	0.8 kV
	Verschmutzungsgrad der Umgebung	3
	Umgebungstemperatur	0...50°C
	Lagertemperatur	-40...80°C
	Umgebungsfeuchte	95% r.H., nicht kondensierend
	Wartung	wartungsfrei
<b>Gewicht</b>	Gewicht ca.	1.7 kg
<b>Begriffe</b>	Abkürzungen	POP = Power off position / Notstellposition CPO = Controlled power off / Kontrollierte Notstellfunktion PF = Power fail delay time / Überbrückungszeit

**Sicherheitshinweise**



- Dieses Gerät ist für die Anwendung in stationären Heizungs-, Lüftungs- und Klimaanlage konzipiert und darf nicht für Anwendungen ausserhalb des spezifizierten Einsatzbereiches, insbesondere nicht in Flugzeugen und jeglichen anderen Fortbewegungsmitteln zu Luft, verwendet werden.
- Die Installation hat durch autorisiertes Fachpersonal zu erfolgen. Hierbei sind die gesetzlichen und behördlichen Vorschriften einzuhalten.
- Der Schalter zur Änderung der Laufrichtung und damit des Schliesspunkts darf nur durch autorisiertes Fachpersonal verstellt werden. Die Laufrichtung ist insbesondere bei Frostschutzschaltungen kritisch.
- Das Gerät darf nur im Herstellerwerk geöffnet werden. Es enthält keine durch den Anwender austauschbare oder reparierbare Teile.
- Das Gerät enthält elektrische und elektronische Komponenten und darf nicht als Haushaltsmüll entsorgt werden. Die örtliche und aktuell gültige Gesetzgebung ist zu beachten.

**Produktmerkmale**

**Wirkungsweise** Konventioneller Betrieb:  
 Der Antrieb wird mit einem Normstellsignal DC 0...10 V angesteuert und fährt unter gleichzeitigem Laden der integrierten Kondensatoren auf die vom Stellsignal vorgegebene Stellung.  
 Durch Unterbrechen der Speisespannung wird das Ventil mittels gespeicherter, elektrischer Energie in die gewählte Notstellposition (POP) gefahren.  
 Betrieb am MP-Bus:  
 Der Antrieb erhält sein digitales Stellsignal vom übergeordneten Regler über den MP-Bus und fährt in die vorgegebene Stellung. Der Anschluss U dient als Kommunikationsschnittstelle und liefert keine analoge Messspannung.

**Produktmerkmale**

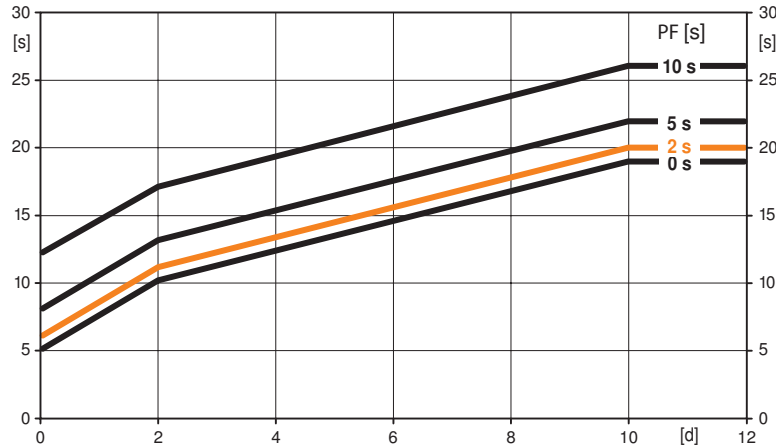
**Vorladezeit (Start up)**

Die Kondensator-Antriebe benötigen eine Vorladezeit. In dieser Zeit werden die Kondensatoren auf ein nutzbares Spannungsniveau geladen. Damit ist sichergestellt, dass im Falle eines Spannungsunterbruchs der Antrieb jederzeit aus seiner aktuellen Position in die eingestellte Notstellposition (POP) fahren kann.

Die Dauer der Vorladezeit hängt massgeblich von folgenden Faktoren ab:

- Dauer der Spannungsunterbrechung
- PF delay time (Überbrückungszeit)

Typische Vorladezeit



[d] = Spannungsunterbruch in Tagen  
 [s] = Vorladezeit in Sekunden  
 PF[s] = Überbrückungszeit  
 Berechnungsbeispiel: Bei einem Spannungsunterbruch von 3 Tagen und einer eingestellten Überbrückungszeit (PF) von 5 s, benötigt der Antrieb nach erfolgter Spannungsanlegung eine Vorladezeit von 14 s (siehe Grafik).

PF [s]	[d]				
	0	1	2	7	≥10
0	5	8	10	15	19
2	6	9	11	16	20
5	8	11	13	18	22
10	12	15	17	22	26

**Auslieferungszustand (Kondensatoren)**

Der Antrieb ist nach erfolgter Werksauslieferung vollständig entladen, deshalb benötigt der Antrieb für die erste Inbetriebnahme ca. 20 s Vorladezeit, um die Kondensatoren auf das erforderliche Spannungsniveau zu bringen.

**Konverter für Sensoren**

Anschlussmöglichkeit für einen Sensor (passiver oder aktiver Sensor oder Schaltkontakt). Der MP-Antrieb dient als Analog/Digital-Wandler für die Übertragung des Sensorsignals via MP-Bus ins übergeordnete System.

**Parametrierbare Antriebe**

Die Werkseinstellungen decken die häufigsten Anwendungen ab. Einzelne Parameter können mit dem BELIMO-Service-Tool MFT-P oder dem Service-Tool ZTH EU verändert werden.

**Direktmontage**

Einfache Direktmontage auf dem Hubventil mittels formschlüssiger Klemmbacken. Der Antrieb ist auf dem Ventilhals um 360° schwenkbar.

**Handverstellung**

Handverstellung mit Drucktaste möglich - temporär. Getriebeausrüstung und Entkopplung des Antriebs solange die Taste gedrückt wird. Mit einem Innensechskantschlüssel (4 mm), der oben in den Antrieb gesteckt wird, kann der Hub eingestellt werden. Wird der Schlüssel im Uhrzeigersinn gedreht, fährt die Hubspindel aus.

**Hohe Funktionssicherheit**

Der Antrieb ist überlastsicher, benötigt keine Endschalter und bleibt am Anschlag automatisch stehen.

**Kombination Ventil/Antrieb**

Passende Ventile, deren erlaubte Mediumstemperaturen und Schliessdrücke, sind der Ventildokumentation zu entnehmen.

**Stellungsanzeige**

An der Konsole wird der Hub mit Reitern mechanisch angezeigt. Der Hubbereich stellt sich im Betrieb automatisch ein.

**Produktmerkmale**

<b>Grundpositionierung</b>	<p>Einstellung ab Werk: Antriebsspindel eingezogen.                  Bei Auslieferung von Ventil-Antrieb-Kombinationen ist die Laufrichtung dem Schliesspunkt des Ventils entsprechend voreingestellt.                  Beim erstmaligen Einschalten der Speisespannung, d.h. bei der Erstinbetriebnahme, führt der Antrieb eine Adaption aus, dabei passen sich Arbeitsbereich und Stellungsrückmeldung an den mechanischen Stellbereich an.                  Nach diesem Vorgang fährt der Antrieb auf die vom Stellsignal vorgegebene Stellung.</p>
<b>Hubrichtungsschalter</b>	<p>Der Hubrichtungsschalter verändert bei Betätigung die Laufrichtung im ordentlichen Betrieb.                  Der Hubrichtungsschalter hat keinen Einfluss auf die eingestellte Notstellposition (POP).</p>
<b>Adaption und Synchronisation</b>	<p>Eine Adaption kann manuell durch Drücken der Taste „Adaption“ oder mit dem PC-Tool ausgelöst werden. Bei der Adaption werden beide mechanischen Endanschläge erfasst (gesamter Stellbereich).                  Automatische Synchronisation nach Drücken der Getriebe-Ausrasttaste ist parametrierbar. Die Synchronisation findet in der Grundposition (0%) statt.                  Nach diesem Vorgang fährt der Antrieb auf die vom Stellsignal vorgegebene Stellung. Eine Reihe von Einstellungen kann mittels PC-Tool angepasst werden (siehe Dokumentation MFT-P)</p>
<b>Drehknopf Notstellposition</b>	<p>Mit dem Drehknopf «Notstellposition» kann die gewünschte Notstellposition (POP) von 0% bis 100% in 10%-Schritten eingestellt werden.                  Der Drehknopf bezieht sich auf die adaptierte oder programmierte Hubhöhe.                  Bei einem Spannungsunterbruch fährt der Antrieb, unter Berücksichtigung der eingestellten Überbrückungszeit (PF) ab Werk 2 s, in die gewählte Notstellposition.                  Einstellungen: Für nachträgliche Einstellungen der Notstellposition mit dem BELIMO-Service-Tool MFT-P muss der Drehknopf auf die Position «Tool» gestellt werden. Sobald der Drehknopf wieder in den Bereich 0...100% gestellt ist, hat der manuell eingestellte Wert die Positionierungsautorität</p>
<b>Überbrückungszeit (PF)</b>	<p>Spannungsunterbrüche können bis maximal 10 s überbrückt werden.                  Bei einem Spannungsunterbruch bleibt der Antrieb entsprechend der eingestellten Überbrückungszeit stehen. Falls der Spannungsunterbruch grösser als die eingestellte Überbrückungszeit ist, fährt der Antrieb in die gewählte Notstellposition (POP).                  Die eingestellte Überbrückungszeit ab Werk beträgt 2 s. Diese kann mittels BELIMO-Service-Tool MFT-P anlagenseitig verändert werden.                  Einstellungen: Der Drehknopf muss nicht auf Position «Tool» gestellt werden!                  Für nachträgliche Einstellungen der Überbrückungszeit mit dem BELIMO-Service-Tool MFT-P müssen lediglich die Werte eingegeben werden.</p>

**Zubehör**

	Beschreibung	Typ
<b>Gateways</b>	Gateway MP zu BACnet MS/TP, AC/DC 24 V	UK24BAC
	Gateway MP zu Modbus RTU, AC/DC 24 V	UK24MOD
	Gateway MP zu LonWorks®, AC/DC 24 V, LonMark zertifiziert	UK24LON
	Gateway MP zu KNX/EIB, AC/DC 24 V, EIBA zertifiziert	UK24EIB
<b>Elektrisches Zubehör</b>	<b>Beschreibung</b>	<b>Typ</b>
	Verbindungskabel 5 m, A+B: RJ12 6/6, Zu ZTH/ ZIP-USB-MP	ZK1-GEN
	Verbindungskabel 5 m, A: RJ11 6/4, B: freie Drahtenden, Zu ZTH/ZIP-USB-MP	ZK2-GEN
	MP-Bus Netzgerät für MP-Antriebe , AC 230 / 24 V für lokale Spannungsversorgung	ZN230-24MP
	Verbindungsplatine MP-Bus passend zu Verdrahtungsdosen EXT-WR-FP..-MP	ZFP2-MP
	Hilfsschalter, 2 x EPU, aufsteckbar	S2A-H
<b>Service Tools</b>	<b>Beschreibung</b>	<b>Typ</b>
	Service Tool, für MF/MP/Modbus/LonWorks-Antriebe und VAV-Regler	ZTH EU
	Belimo PC-Tool, Einstell- und Parametriersoftware	MFT-P
	Adapter zu Service-Tool ZTH	MFT-C

Elektrische Installation

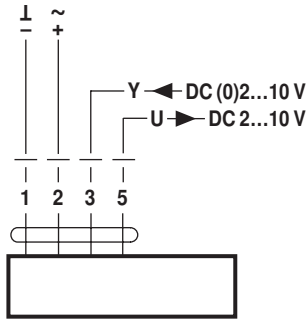


Hinweise

- Anschluss über Sicherheitstransformator.
- Parallelanschluss weiterer Antriebe möglich. Leistungsdaten beachten.
- Hubrichtungsschalter Werkeinstellung: Antriebspindel eingezogen.

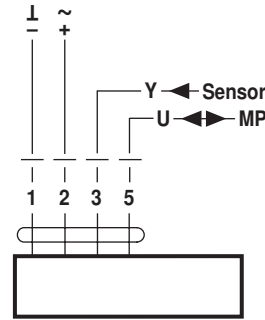
Anschlussschemas

AC/DC 24 V, stetig



**Kabelfarben:**  
 1 = schwarz  
 2 = rot  
 3 = weiss  
 5 = orange

Betrieb am MP-Bus

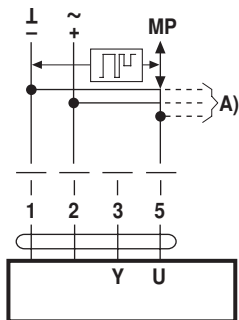


**Kabelfarben:**  
 1 = schwarz  
 2 = rot  
 3 = weiss  
 5 = orange

Funktionen

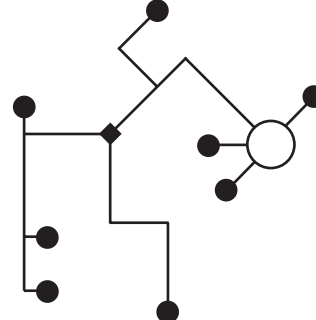
Funktionen bei Betrieb am MP-Bus

Anschluss am MP-Bus



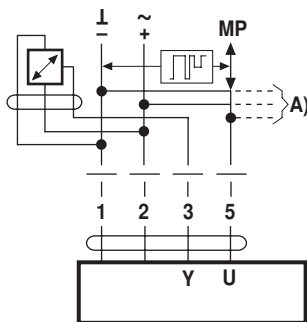
A) weitere Antriebe und Sensoren (max.8)

Leitungstopologie



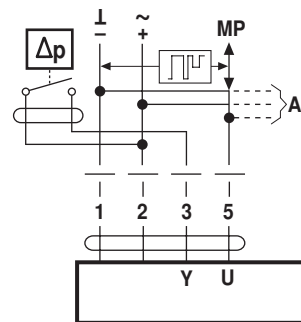
Es bestehen keine Einschränkungen bei der Netzwerktopologie (Stern-, Ring-, Baum- oder Mischformen sind zulässig).  
 Speisung und Kommunikation im gleichen 3-adrigen Kabel  
 • keine Abschirmung oder Verdrillung erforderlich  
 • keine Abschlusswiderstände erforderlich

Anschluss aktive Sensoren



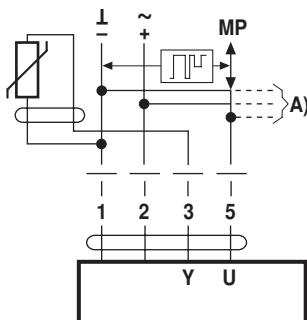
A) weitere Antriebe und Sensoren (max.8)  
 • Speisung AC/DC 24 V  
 • Ausgangssignal DC 0...10 V (max. DC 0...32 V)  
 • Auflösung 30 mV

Anschluss externer Schaltkontakt



A) weitere Antriebe und Sensoren (max.8)  
 • Schaltstrom 16 mA @ 24 V  
 • Startpunkt des Arbeitsbereichs muss am MP-Antrieb  $\geq 0.5$  V parametrisiert sein

Anschluss passive Sensoren



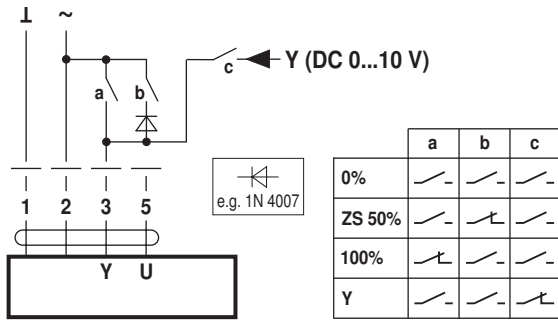
Ni1000	-28...+98 °C	850...1600 $\Omega^2$
PT1000	-35...+155 °C	850...1600 $\Omega^2$
NTC	-10...+160 °C <sup>1)</sup>	200 $\Omega$ ...60 k $\Omega^2$

A) weitere Antriebe und Sensoren (max.8)  
 1) je nach Typ  
 2) Auflösung 1 Ohm

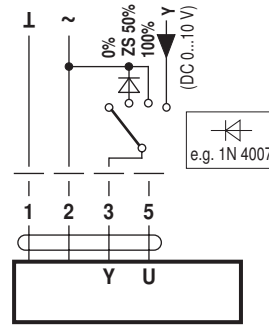
**Funktionen**

**Funktionen mit Grundwerten (konventioneller Betrieb)**

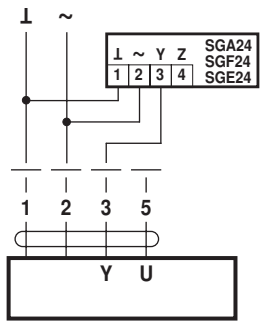
Zwangssteuerung mit AC 24 V mit Relaiskontakten



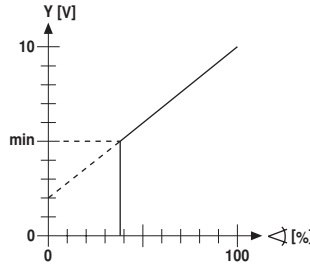
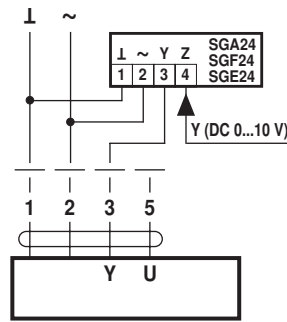
Zwangssteuerung mit AC 24 V mit Drehschalter



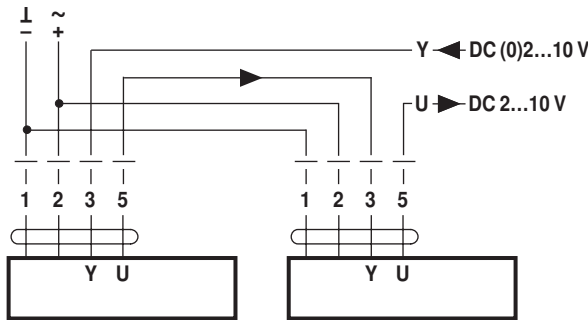
Fernsteuerung 0...100% mit Stellungsgeber SG...



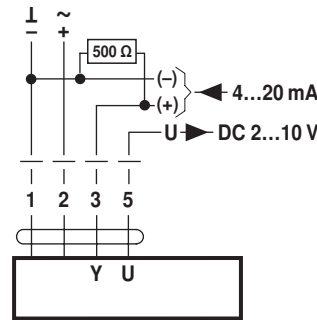
Minimalbegrenzung mit Stellungsgeber SG...



Folgeregelung (stellungsabhängig)

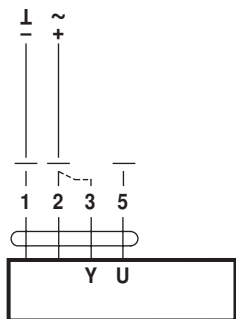


Ansteuerung mit 4...20 mA über externen Widerstand



**Achtung:**  
Der Arbeitsbereich muss auf DC 2...10 V eingestellt sein.  
Der 500 Ω-Widerstand konvertiert das 4...20 mA-Stromsignal in ein Spannungssignal DC 2...10 V

Funktionskontrolle

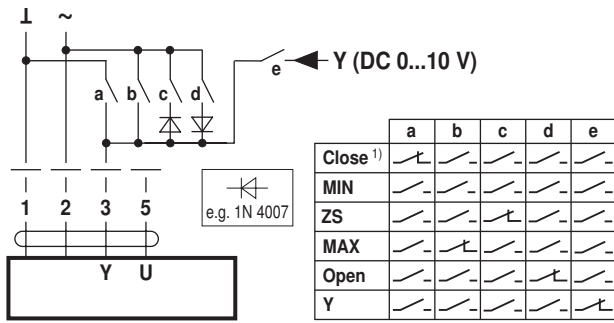


- Vorgehensweise**
- 24 V an Anschluss 1 und 2 anlegen
  - Anschluss 3 lösen:
    - bei Laufrichtung nach oben: Schliesspunkt oben
    - bei Laufrichtung nach unten: Schliesspunkt unten
  - Anschlüsse 2 und 3 kurzschliessen:
    - Antrieb läuft in Gegenrichtung

**Funktionen**

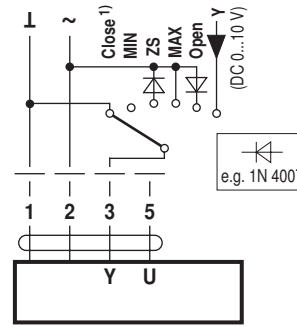
**Funktionen für spezifisch parametrierte Antriebe (Parametrierung mit PC-Tool notwendig)**

Zwangssteuerung und Begrenzung mit AC 24 V mit Relaiskontakten



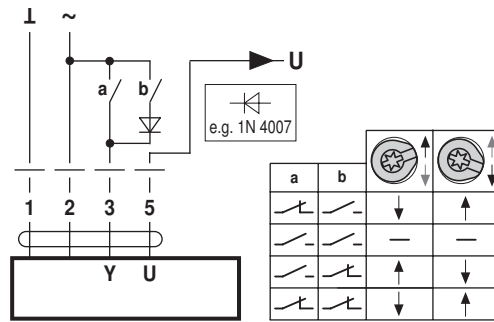
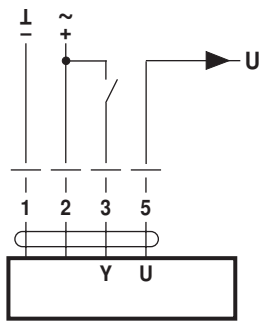
Ansteuerung Auf-Zu

Zwangssteuerung und Begrenzung mit AC 24 V mit Drehschalter

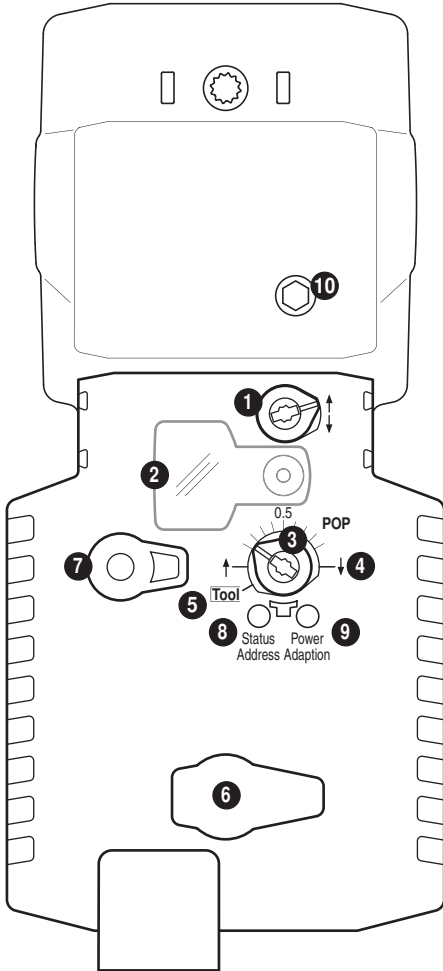


Ansteuerung 3-Punkt

1) **Achtung:** Die Funktion ist nur gewährleistet, wenn der Startpunkt des Arbeitsbereiches auf min. 0.5 V festgelegt ist.



Anzeige- und Bedienelemente

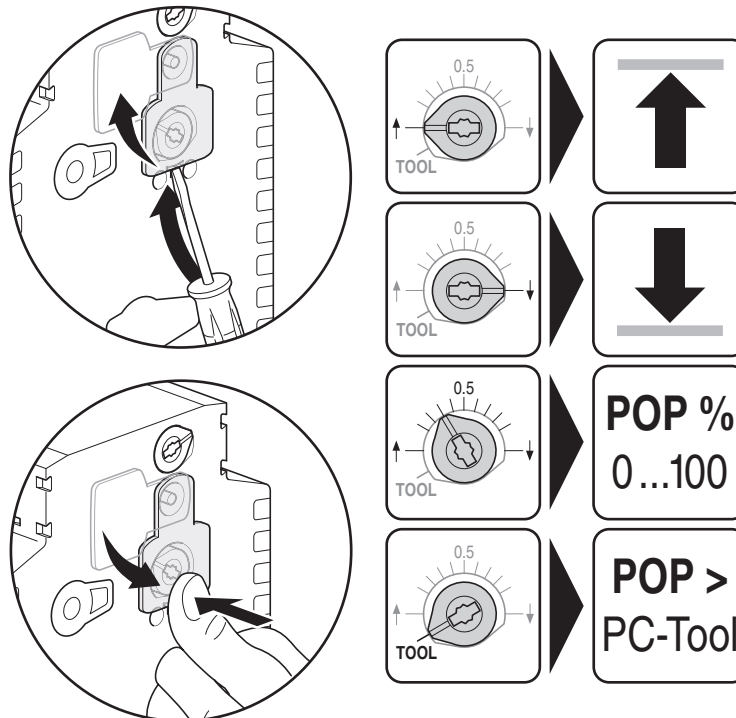


- 1 Hubrichtungsschalter**  
Umschalten: Hubrichtung ändert
- 2 Abdeckung POP-Knopf**
- 3 POP-Knopf**
- 4 Skala für manuelle Einstellung**
- 5 Position für Einstellung mit Tool**
- 6 Servicestecker**  
Für den Anschluss der Parametrier- und Service-Tools
- 7 Taste Getriebeausrüstung**  
Taste drücken: Getriebe ausgerastet, Motor stoppt, Handverstellung möglich  
Taste loslassen: Getriebe eingerastet, Normalbetrieb

LED-Anzeigen		Bedeutung / Funktion
8 gelb	9 grün	
Aus	Ein	Betrieb i.O.
Aus	Blinkend	POP-Funktion aktiv
Ein	Aus	Vorladezeit SuperCap, Störung SuperCap oder Verdrahtungsfehler Speisung
Aus	Aus	nicht in Betrieb
Ein	Ein	Adaptionsvorgang aktiv
Flackernd	Ein	Kommunikation aktiv

- 8 Drucktaste (LED gelb)**  
Taste drücken: Bestätigung der Adressierung
- 9 Drucktaste (LED grün)**  
Taste drücken: Auslösen der Hubadaption, nachher Normalbetrieb
- 10 Handverstellung**  
Uhrzeigersinn: Antriebsspindel fährt aus  
Gegenuhrzeigersinn: Antriebsspindel fährt ein

Einstellung der Notstellposition (POP)





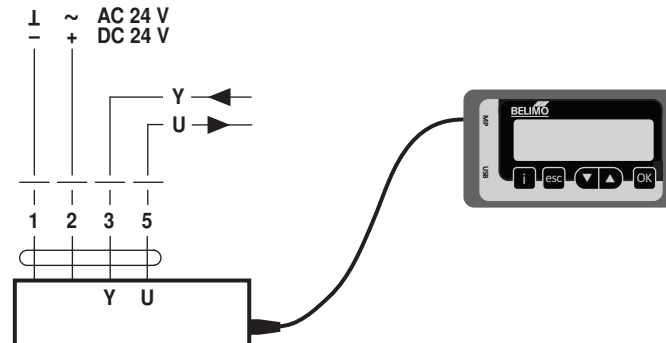
Service



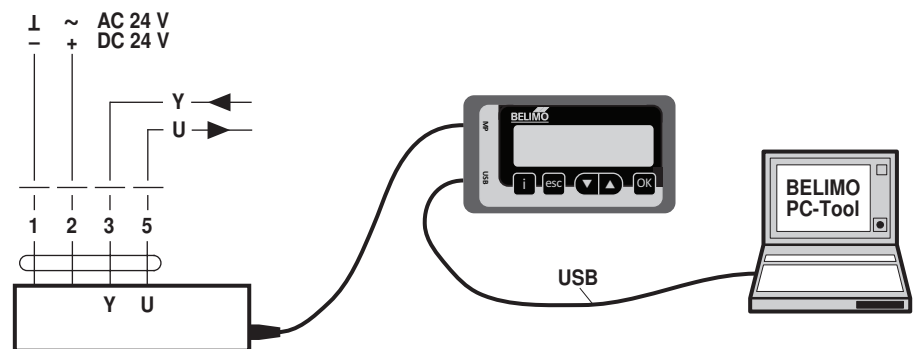
**Hinweise**

- Der Antrieb lässt sich mit PC-Tool und ZTH EU via Servicebuchse parametrieren.

Anschluss ZTH EU

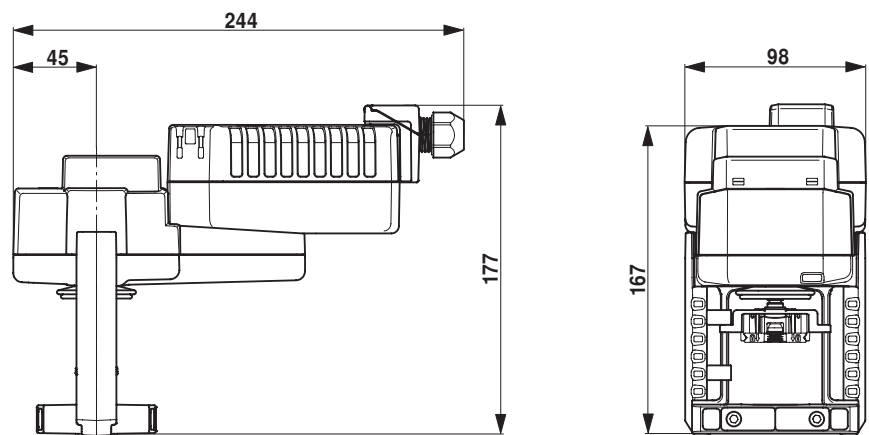


Anschluss PC-Tool



Abmessungen [mm]

Massbilder



Weiterführende Dokumentationen

- Übersicht Ventil-Antriebs-Kombinationen
- Datenblätter Hubventile
- Montageanleitungen Antriebe bzw. Hubventile
- Projektierungshinweise 2- und 3-Weg-Hubventile
- Projektierungshinweise allgemein