

Federrücklaufantrieb für LONWORKS® mit Notstellfunktion für das Verstellen von Luftklappen in haustechnischen Lüftungs- und Klimaanlage

- Luftklappengrösse bis ca. 4 m²
- Drehmoment 20 Nm
- Nennspannung AC/DC 24 V
- Kommunikation via LONWORKS® (FTT-10A)
- Konvertierung von Sensorsignalen
- Integrierter Temperaturregler


Technische Daten
Elektrische Daten

Nennspannung	AC 24 V, 50/60 Hz / DC 24 V	
Funktionsbereich	AC 19,2 ... 28,8 V / DC 21,6 ... 28,8 V	
Leistungsverbrauch	Betrieb	8,5 W @ Nennmoment
	Ruhestellung	3,5 W
	Dimensionierung	11 VA
Anschluss	Kabel 1 m, 6 x 0,75 mm ²	

Daten für LONWORKS®

Zertifiziert	nach LONMARK® 3.3
Prozessor	Neuron 3150
Transceiver	FTT-10A, kompatibel zu LPT-10
Functional Profile nach LONMARK®	Damper Actuator Object #8110 Open Loop Sensor Object #1 Thermostat Object #8060
LNS-Plug-in für Antrieb / Sensor / Regler	lauffähig mit jedem LNS-basierenden Integrationstool (min. auf LNS 3.x)
Servicetaste und Status-LED	gemäss Guidelines LONMARK®
Leitungen, Kabel	Leitungslängen, Kabelspezifikationen und Topologie des LONWORKS®-Netzwerkes gemäss Richtlinien ECHELON®

Funktionsdaten	Werkseinstellungen	veränderbar	Einstellung
Drehmoment (Nennmoment) Motor Federrücklauf	min. 20 Nm @ Nennspannung min. 20 Nm		
Stellungsrückmeldung (Messspannung U)	DC 2 ... 10 V, max. 0,5 mA	Startpunkt DC 0,5 ... 8 V Endpunkt DC 2,5 ... 10 V
Gleichlauf	±5%		
Drehsinn Motor Federrücklauf	wählbar mit Schalter ↻ / ↺ durch Montage		
Drehrichtung bei Y = 0%	bei Schalterstellung 1 ↻ bzw. 0 ↺		
Handverstellung	via Handaufzugskurbel und Verriegelungsschalter		
Drehwinkel	max. 95° ↻, einstellbar ab 33% in 5%-Schritten (mit beige packter Drehwinkelbegrenzung)		
Laufzeit Motor Federrücklauf	≤150 s / 95° ↻ ≤20 s @ -20 ... 50°C / max. 60 s @ -30°C	70 ... 220 s
	Manuelle Auslösung der Adaption durch Drücken der Taste «Adaption» oder mit dem PC-Tool	Automatische Adaption bei jedem Einschalten der Speisespannung oder manuelle Auslösung
Automatische Anpassung Laufzeit, Ansteuerung und Feedback an den mechanischen Drehwinkel			
Zwangssteuerungen, ansteuerbar via nviManOvrd	MAX (maximale Position) = 100% MIN (minimale Position) = 0% ZS (Zwischenstellung, nur AC) = 50%	MAX = (MIN + 30° ↻) ... 100% MIN = 0% ... (MAX - 30° ↻) ZS = MIN ... MAX
Schalleistungspegel Motor Federrücklauf	≤40 dB (A) @ 150 s Laufzeit ≤62 dB (A)		
Lebensdauer	min. 60'000 Notstellungen		
Stellungsanzeige	mechanisch		

Technische Daten

(Fortsetzung)

Sicherheit

Schutzklasse	III Schutzkleinspannung
Schutzart	IP54
EMV	CE gemäss 2004/108/EG
Zertifizierung	geprüft nach IEC/EN 60730-1 und IEC/EN 60730-2-14
Wirkungsweise	Typ 1
Bemessungsstossspannung	0,8 kV
Verschmutzungsgrad der Umgebung	3
Umgebungstemperatur	-30 ... +50 °C
Lagertemperatur	-40 ... +80 °C
Umgebungsfeuchte	95% r.H., nicht kondensierend
Wartung	wartungsfrei

Abmessungen / Gewicht

Abmessungen	siehe «Abmessungen» auf Seite 3
Gewicht	ca. 920 g

Sicherheitshinweise



- Der Antrieb darf nicht für Anwendungen ausserhalb des spezifizierten Einsatzbereiches, insbesondere nicht in Flugzeugen und jeglichen anderen Fortbewegungsmitteln zu Luft, verwendet werden.
- Die Montage hat durch geschultes Personal zu erfolgen. Bei der Montage sind die gesetzlichen und behördlichen Vorschriften einzuhalten.
- Das Gerät darf nur im Herstellerwerk geöffnet werden. Es enthält keine durch den Anwender austauschbaren oder reparierbaren Teile.
- Die Kabel dürfen nicht vom Gerät entfernt werden.
- Das Gerät enthält elektrische und elektronische Komponenten und darf nicht als Haushaltsmüll entsorgt werden. Die örtliche und aktuell gültige Gesetzgebung ist zu beachten.

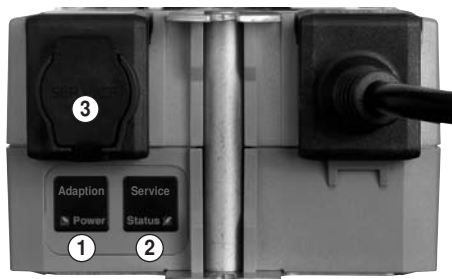
Produktmerkmale

Wirkungsweise	Der Antrieb ist mit einer integrierten Schnittstelle für LONWORKS® ausgerüstet. Via Transceiver FTT-10A kann der Antrieb direkt mit LONWORKS® verbunden und angesteuert werden.
Konverter für Sensoren	Anschlussmöglichkeit für einen Sensor (passiver oder aktiver Sensor oder Schaltkontakt). Auf einfache Weise kann somit das analoge Sensorsignal digitalisiert und an LONWORKS® weitergegeben werden.
Einfache Direktmontage	Einfache Direktmontage auf Klappenachse mit Universalklemmbock, Sicherung gegen Verdrehen mit beigepackter Verdrehsicherung.
Hohe Funktionssicherheit	Der Antrieb ist überlastsicher, benötigt keine Endschalter und bleibt am Anschlag automatisch stehen.
Grundpositionierung	Nach dem Einschalten der Speisespannung erfasst der Antrieb automatisch seine Notstellung (0-Punkt-Initialisierung). Dieser Vorgang, während der Antrieb steht, dauert <15 s.

Zubehör

	Beschreibung
Elektrisches Zubehör	BELIMO-Service-Tool MFT-P Einstell- und Diagnosegerät ZTH-GEN
Mechanisches Zubehör	Diverses Zubehör (Klemmböcke, Achsverlängerungen)

Anzeige- und Bedienelemente



- ① **Folientaste und LED-Anzeige grün**
 Aus: Keine Spannungsversorgung oder Störung
 Leuchtend: Betrieb
 Taste drücken: Auslösen der Drehwinkeladaption, nachher Normalbetrieb
- ② **Servicetaste für die Inbetriebnahme bei LONWORKS® und LED-Anzeige gelb für LON-Status**
 Aus: Der Antrieb ist betriebsbereit im LONWORKS®-Netzwerk eingebunden.
 Leuchtend: Es ist keine Applikationssoftware im Antrieb geladen.
 Blinkend: Der Antrieb ist betriebsbereit, aber nicht im LONWORKS®-Netzwerk eingebunden (unconfigured).
 (Blinktakt 2 s)
 Andere Blinkcodes: Es liegt ein Fehler im Antrieb vor.
 Taste drücken: Service Pin Message wird auf das LONWORKS®-Netzwerk gesendet.
- ③ **Servicestecker**
 Für den Anschluss der Parametrier- und Servicetools






Bedienelemente Die Elemente Handaufzug, Verriegelungsschalter und Drehrichtungsschalter sind auf beiden Seiten vorhanden.

Abmessungen [mm]

Massbilder


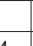


Variante 1a:

¾"-Klemmbock (mit Einlegeteil) EU Standard

Klappenachse	Länge			
	≥85	10...22	10	14...25,4
	≥15			





Variante 1b:

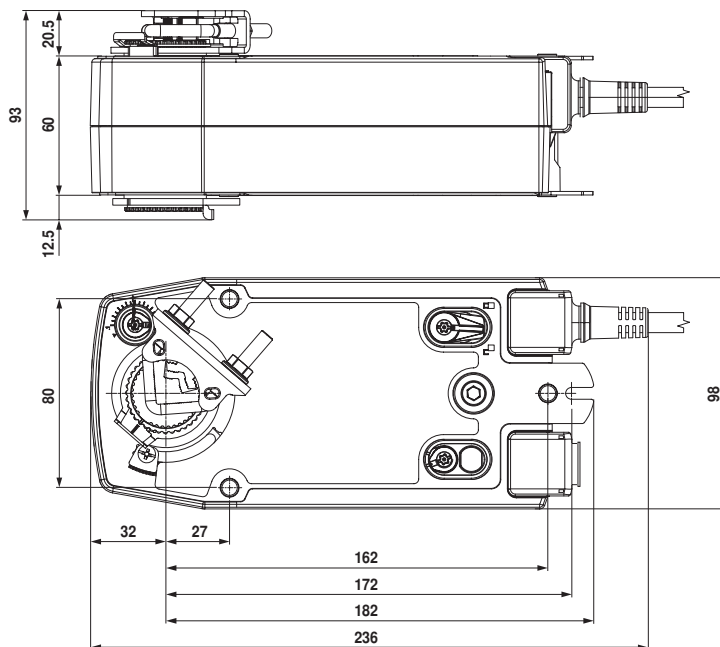
1"-Klemmbock (ohne Einlegeteil) EU Standard

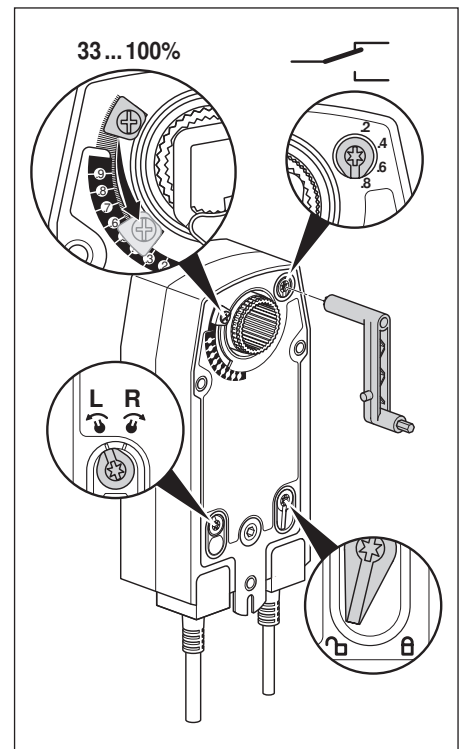
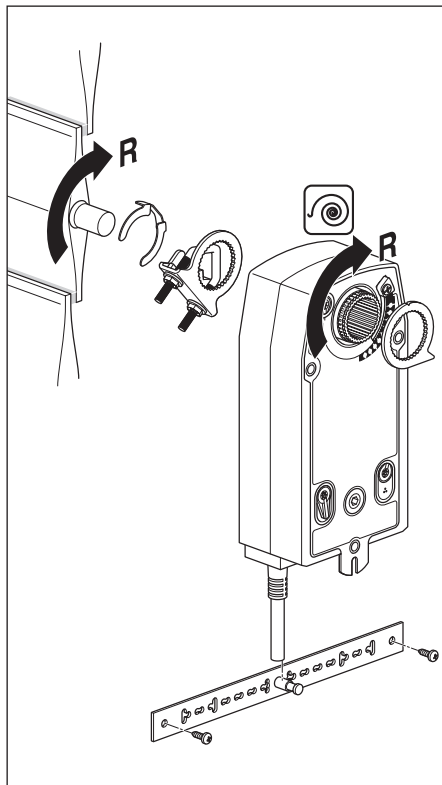
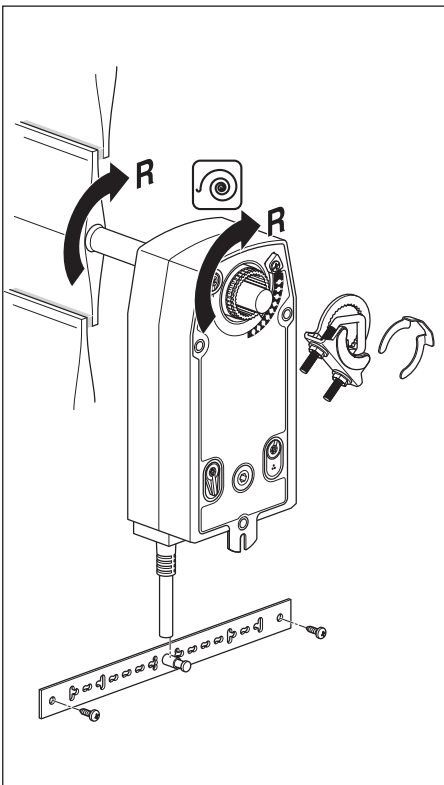
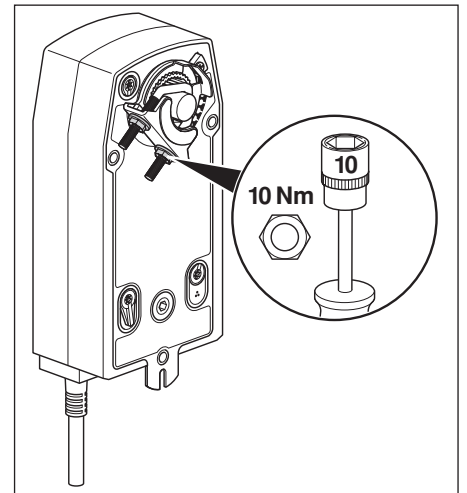
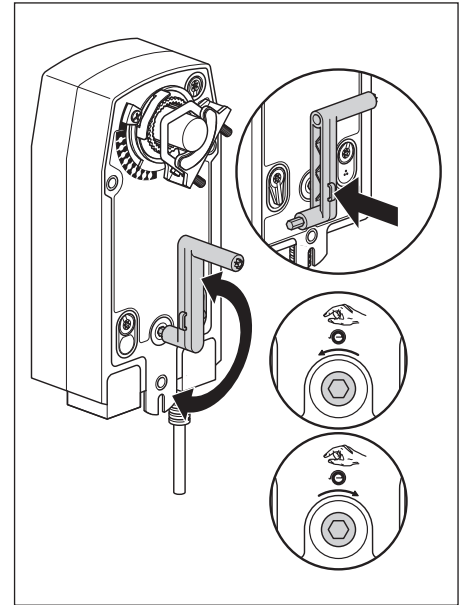
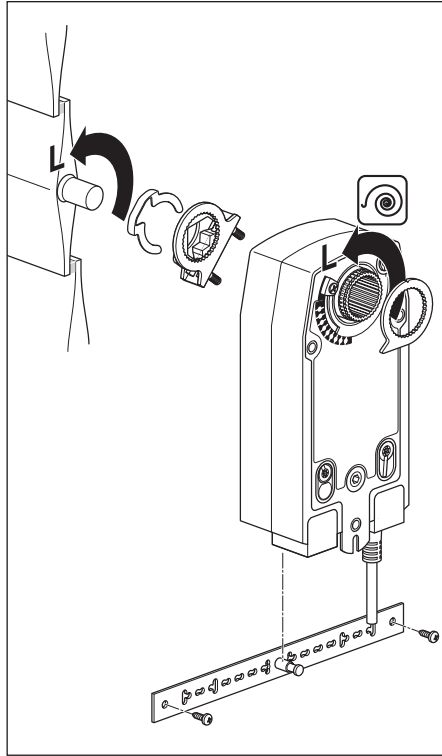
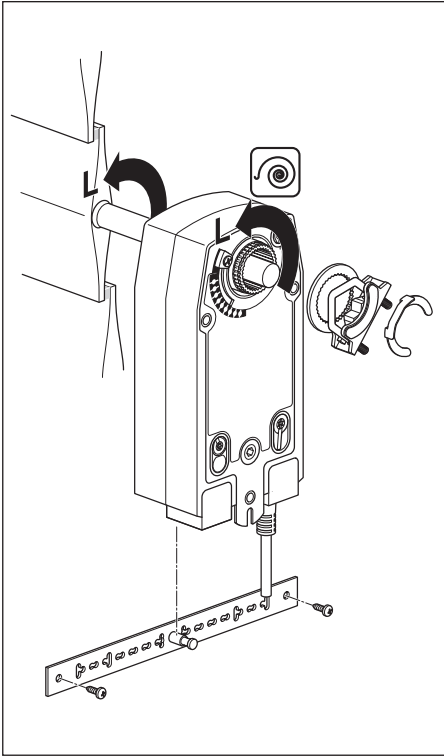
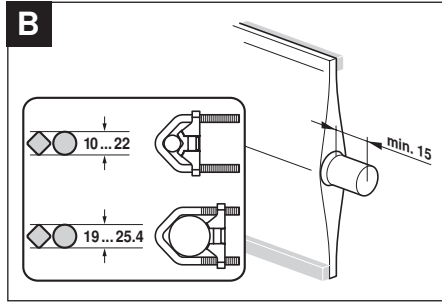
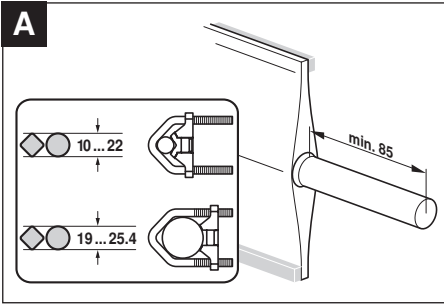
Klappenachse	Länge		
	≥85	19...25,4 (26,7)	12...18
	≥15		

Variante 2:

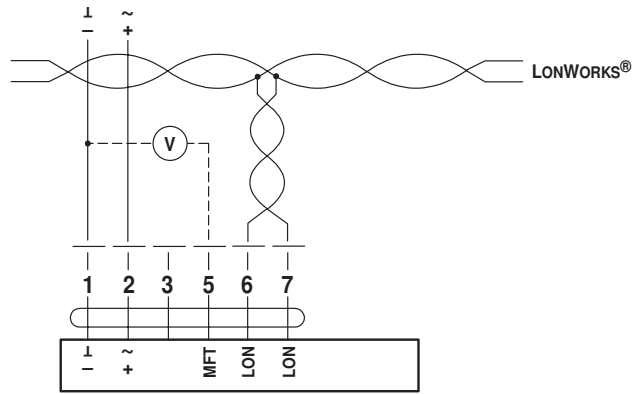
½"-Klemmbock (optional via Konfiguration)

Klappenachse	Länge		
	≥85	10...19	14...20
	≥15		

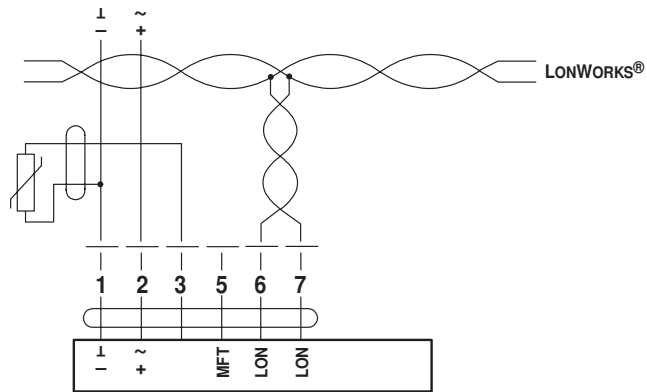




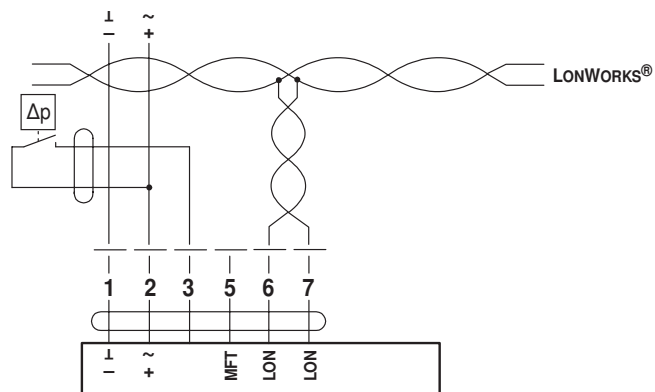
AC 24 V / DC 24 V



AC 24 V / DC 24 V



AC 24 V / DC 24 V



AC 24 V / DC 24 V

