

Federrücklaufantrieb mit Notstellfunktion für das Verstellen von Luftklappen in haustechnischen Anlagen

- Luftklappengrösse bis ca. 4 m²
- Drehmoment 20 Nm
- Nennspannung
AC 24 ... 240 V / DC 24 ... 125 V
- Ansteuerung: Auf-Zu


Technische Daten

Elektrische Daten	Nennspannung	AC 24 ... 240 V, 50/60 Hz / DC 24 ... 125 V
	Funktionsbereich	AC 19,2 ... 264 V / DC 21,6 ... 137,5 V
	Leistungsverbrauch	Betrieb 7 W @ Nennmoment Ruhestellung 3,5 W Dimensionierung 18 VA
Funktionsdaten	Anschluss	Kabel 1 m, 2 x 0,75 mm ²
	Drehmoment	Motor min. 20 Nm @ Nennspannung Federrücklauf min. 20 Nm
	Drehsinn	wählbar durch Montage L / R
	Handverstellung	via Handaufzugskurbel und Verriegelungsschalter
	Drehwinkel	max. 95°↔ (beidseitig begrenzbar durch verstellbare mechanische Anschläge)
	Laufzeit	Motor ≤75 s (0 ... 10 Nm) Federrücklauf 20 s @ -20 ... 50°C / max. 60 s @ -30°C
	Schalleistungspegel	Motor ≤45 dB (A) Federrücklauf ≤62 dB (A)
	Lebensdauer	min. 60'000 Notstellungen
	Stellungsanzeige	mechanisch
	Sicherheit	Schutzklasse
Schutzart		IP54 NEMA2, UL Enclosure Type 2
EMV		CE gemäss 2004/108/EG
Niederspannungsrichtlinie		CE gemäss 2006/95/EG
Zertifizierung		geprüft nach IEC/EN 60730-1 und IEC/EN 60730-2-14 cULus gemäss UL 60730-1A und UL 60730-2-14 und CAN/CSA E60730-1:02
Wirkungsweise		Typ 1.AA
Bemessungsstossspannung		4 kV
Abmessungen / Gewicht	Verschmutzungsgrad der Umgebung	3
	Umgebungstemperatur	-30 ... +50 °C
	Lagertemperatur	-40 ... +80 °C
	Umgebungsfeuchte	95% r.H., nicht kondensierend
	Wartung	wartungsfrei
	Abmessungen	siehe «Abmessungen» auf Seite 3
	Gewicht	ca. 2,2 kg

Sicherheitshinweise



- Der Antrieb darf nicht für Anwendungen ausserhalb des spezifizierten Einsatzbereiches, insbesondere nicht in Flugzeugen und jeglichen anderen Fortbewegungsmitteln zu Luft, verwendet werden.
- Achtung: Netzspannung möglich!
- Die Montage hat durch geschultes Personal zu erfolgen. Bei der Montage sind die gesetzlichen und behördlichen Vorschriften einzuhalten.
- Das Gerät darf nur im Herstellerwerk geöffnet werden. Es enthält keine durch den Anwender austauschbaren oder reparierbaren Teile.
- Das Kabel darf nicht vom Gerät entfernt werden.
- Bei der Bestimmung des Drehmomentbedarfs müssen die Angaben der Klappenhersteller (Querschnitt, Bauart, Einbauort) sowie die lufttechnischen Bedingungen beachtet werden.
- Das Gerät enthält elektrische und elektronische Komponenten und darf nicht als Haushaltsmüll entsorgt werden. Die örtliche und aktuell gültige Gesetzgebung ist zu beachten.

Produktmerkmale

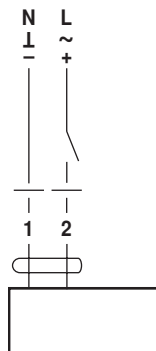
Wirkungsweise	Der Antrieb ist mit einem Universalspeisungsmodul ausgerüstet und kann Anschlussspannungen von AC 24 ... 240 V sowie DC 24 ... 125 V verarbeiten. Der Antrieb bringt die Klappe unter gleichzeitigem Spannen der Rückzugsfeder in die Betriebsstellung. Durch Unterbrechen der Speisespannung wird die Klappe mittels Federenergie in die Notstellung zurückgedreht.
Einfache Direktmontage	Einfache Direktmontage auf Klappenachse mit Universalklemmbock, Sicherung gegen Verdrehen mit beigepackter Verdrehsicherung.
Handverstellung	Manuelle Betätigung der Klappe mit Handaufzugskurbel, Arretierung mit dem Verriegelungsschalter in einer beliebigen Stellung. Die Entriegelung erfolgt entweder manuell oder automatisch durch Anlegen der Spannung.
Einstellbarer Drehwinkel	Einstellbarer Drehwinkel mit mechanischem Anschlag.
Hohe Funktionssicherheit	Der Antrieb ist überlastsicher, benötigt keine Endschalter und bleibt am Anschlag automatisch stehen.

Elektrische Installation

Anschlusschema

Hinweise

- Achtung: Netzspannung möglich!
- Parallelanschluss weiterer Antriebe möglich. Leistungsdaten beachten.



Kabelfarben:

- 1 = blau
- 2 = braun

Zubehör

	Beschreibung	Datenblatt
Elektrisches Zubehör	Hilfsschaltereinheit S2A-F *	T2 - S2A-F
	Rückführpotentiometereinheit P200A-F *	T2 - P200A-F
Mechanisches Zubehör	Diverses Zubehör	






* weitere Ausführungen auf Anfrage

Abmessungen [mm]

Massbilder


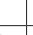


Variante 1a:

 $\frac{3}{4}$ "-Klemmbock (mit Einlegeteil) EU Standard

Klappenachse	Länge			
	≥85	10...22	10	14...25,4
	≥15			





Variante 1b:

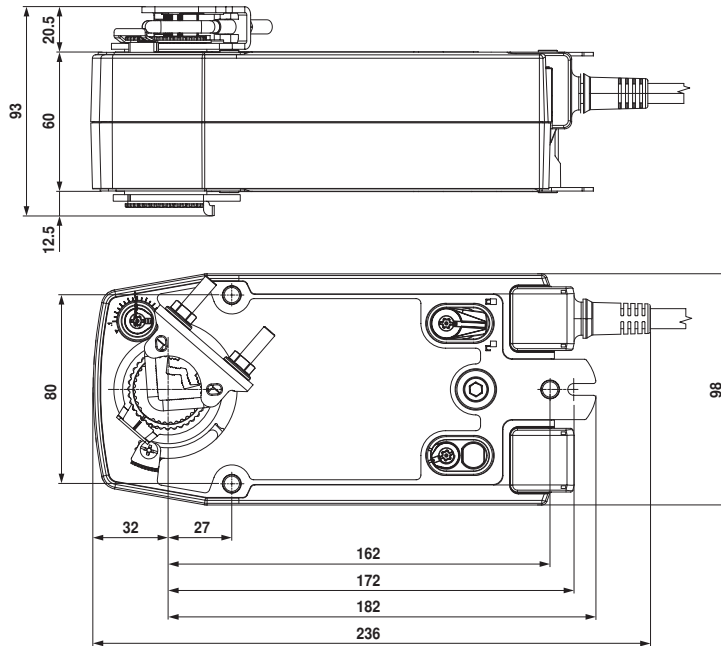
1"-Klemmbock (ohne Einlegeteil) EU Standard

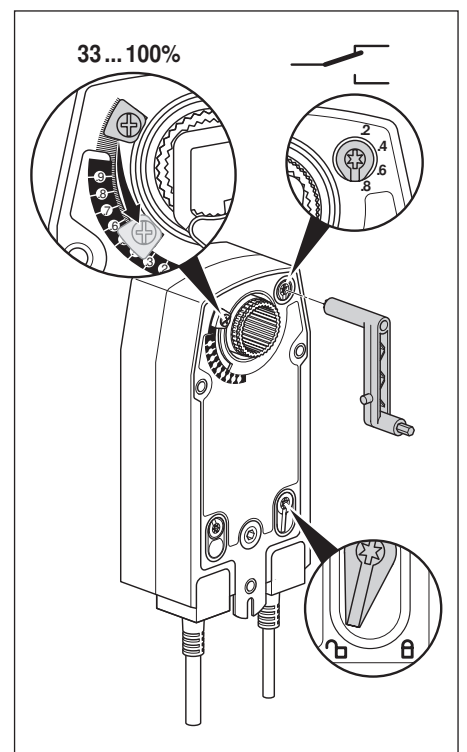
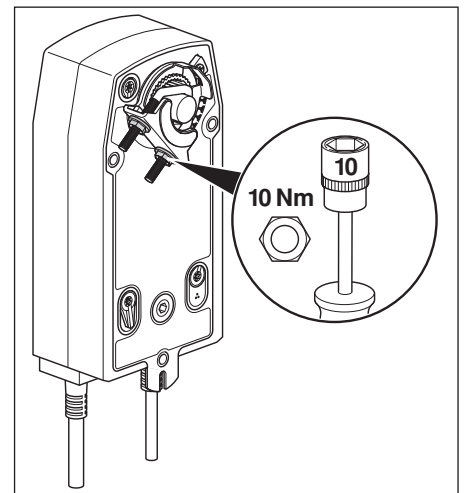
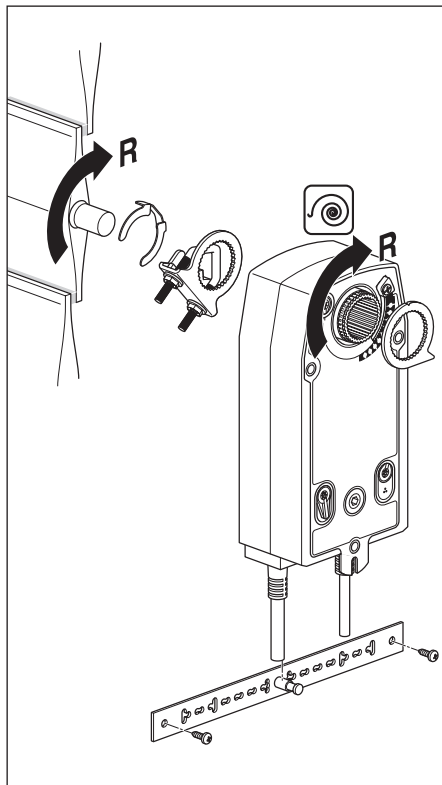
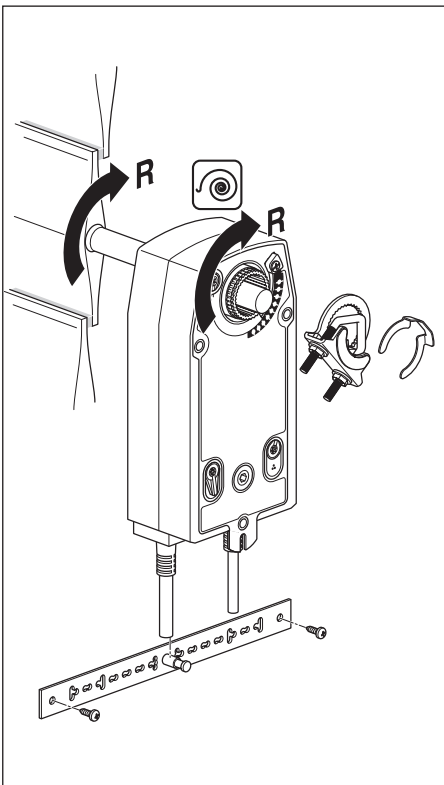
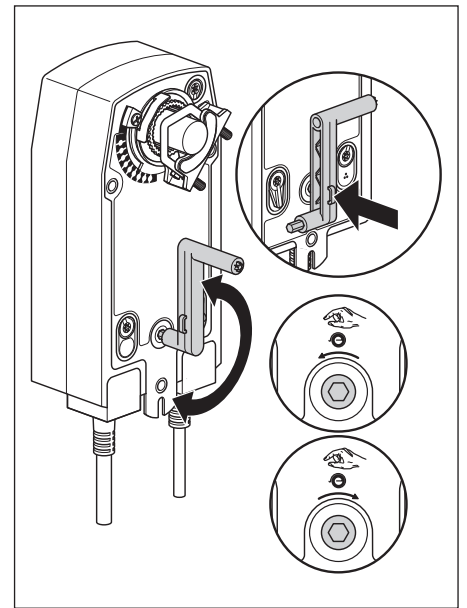
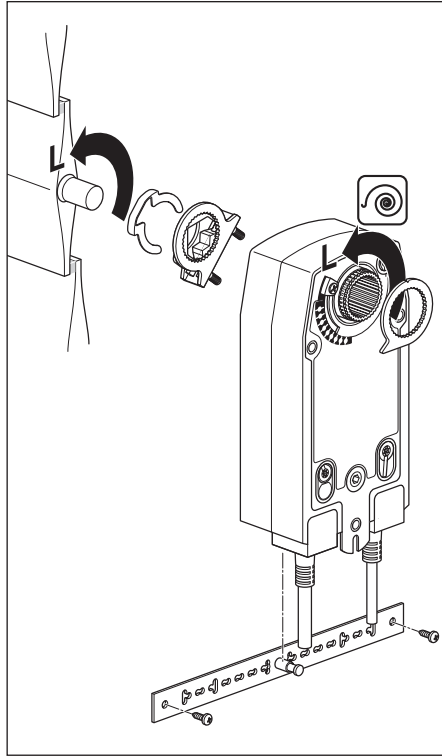
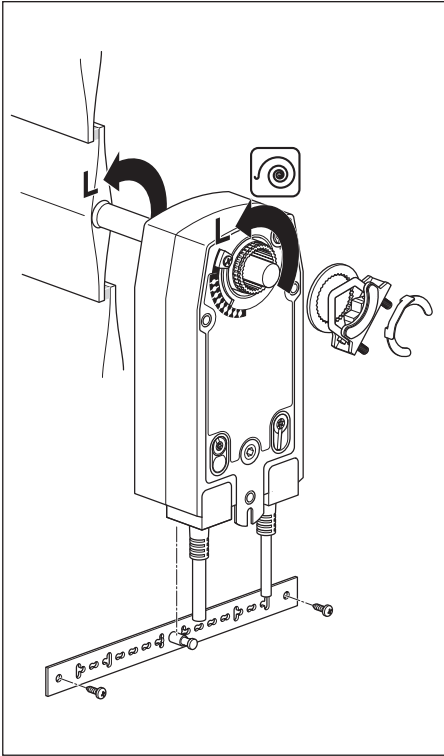
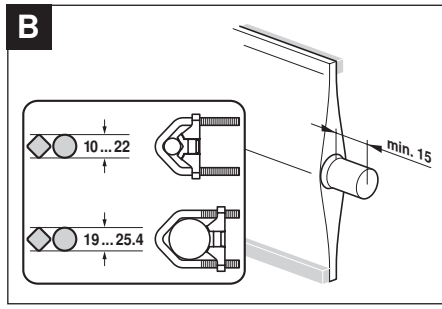
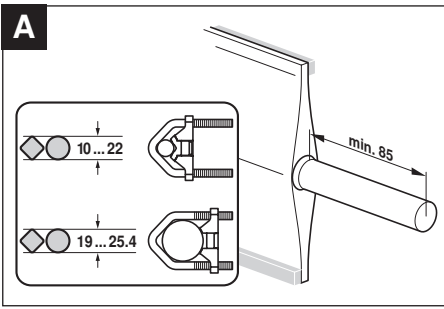
Klappenachse	Länge		
	≥85	19...25,4 (26,7)	12...18
	≥15		

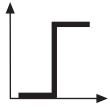
Variante 2:

 $\frac{1}{2}$ "-Klemmbock (optional via Konfiguration)

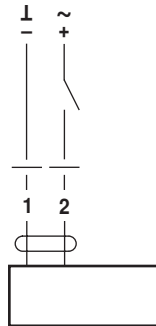
Klappenachse	Länge		
	≥85	10...19	14...20
	≥15		



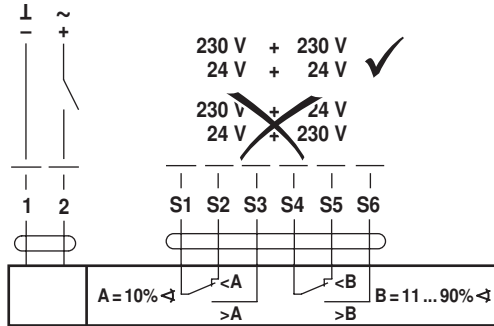




AC 24 V / DC 24 V

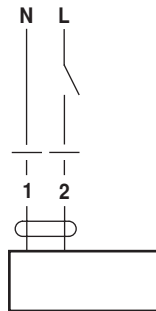


NF24A
SF24A

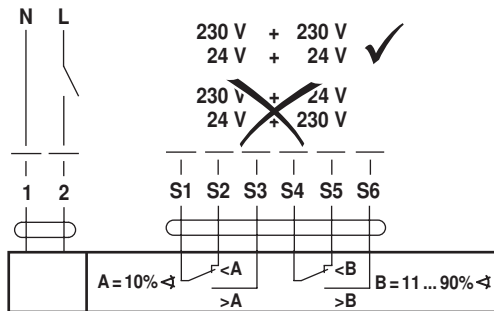


NF24A-S2
SF24A-S2

AC 230 V ⚠

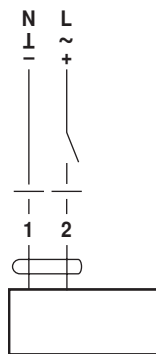


NF230A
SF230A

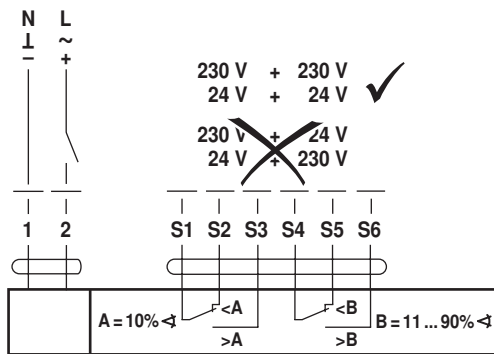


NF230A-S2
SF230A-S2

AC 24 ... 240 V / DC 24 ... 125 V ⚠



NFA
SFA



NFA-S2
SFA-S2