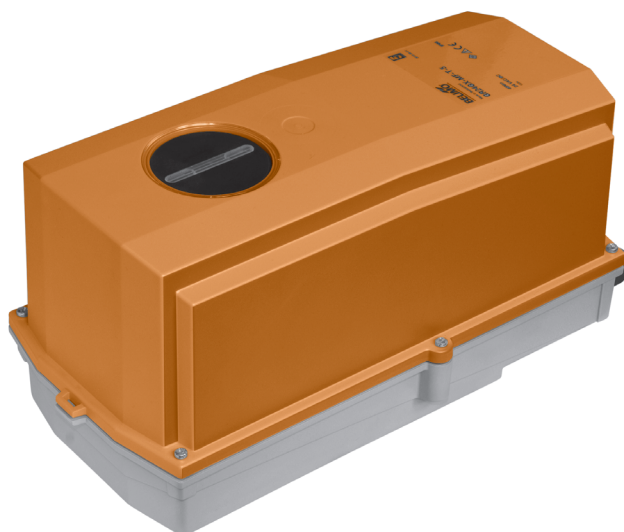


Federrücklaufantrieb mit Notstellfunktion im IP66-Schutzgehäuse für das Verstellen von Luftklappen in industriellen Anlagen und in der technischen Gebäudeausrüstung

- Luftklappengrösse bis ca. 4 m<sup>2</sup>
- Drehmoment 20 Nm
- Nennspannung  
AC 24 ... 240 V / DC 24 ... 125 V
- Ansteuerung: Auf-Zu

Optimaler Witterungsschutz für den Einsatz im Freien



### Technische Daten

<b>Elektrische Daten</b>	Nennspannung	AC 24 ... 240 V, 50/60 Hz / DC 24 ... 125 V	
	Funktionsbereich	AC 19,2 ... 264 V / DC 21,6 ... 137,5 V	
	Leistungsverbrauch	Betrieb	7 W @ Nennmoment
		Ruhestellung	3,5 W
	Dimensionierung	18 VA (I <sub>max</sub> 20 A @ 5 ms)	
	Anschluss	Kabel 1 m, 2 x 0,75 mm <sup>2</sup>	
<b>Funktionsdaten</b>	Drehmoment	Motor	min. 20 Nm @ Nennspannung
		Federrücklauf	min. 20 Nm
	Drehsinn	Federrücklauf	L (ccw)
	Handverstellung		via Handaufzugskurbel und Verriegelungsschalter
	Drehwinkel		max. 95°↔ (begrenzt durch verstellbaren mechanischen Anschlag)
	Laufzeit	Motor	≤75 s (0 ... 20 Nm)
		Federrücklauf	≤20 s @ -20 ... 50°C / max. 60 s @ -30°C
	Schalleistungspegel	Motor	≤45 dB (A)
		Federrücklauf	≤62 dB (A)
	Lebensdauer		min. 60'000 Notstellungen
Stellungsanzeige		mechanisch	
<b>Sicherheit</b>	Schutzklasse	II schutzisoliert □	
	Schutzart	IP66	
		NEMA 4, UL Enclosure Type 4	
	EMV	CE gemäss 2004/108/EG	
	Niederspannungsrichtlinie	CE gemäss 2006/95/EG	
	Zertifizierung	geprüft nach IEC/EN 60730-1 und IEC/EN 60730-2-14 cULus gemäss UL 60730-1A und UL 60730-2-14 und CAN/CSA E60730-1:02	
	Wirkungsweise	Typ 1.AA	
	Bemessungsstossspannung	4 kV	
	Verschmutzungsgrad der Umgebung	4	
	Umgebungstemperatur	-30 ... +50 °C	
Lagertemperatur	-40 ... +80 °C		
Umgebungsfeuchte	100% r.H.		
Wartung	wartungsfrei		
<b>Abmessungen / Gewicht</b>	Abmessungen	siehe «Abmessungen» auf Seite 3	
	Gewicht	ca. 5,2 kg	

## Sicherheitshinweise



- Der Antrieb darf nicht für Anwendungen ausserhalb des spezifizierten Einsatzbereiches, insbesondere nicht in Flugzeugen und jeglichen anderen Fortbewegungsmitteln zu Luft, verwendet werden.
- Achtung: Netzspannung möglich!
- Die Montage hat durch geschultes Personal zu erfolgen. Bei der Montage sind die gesetzlichen und behördlichen Vorschriften einzuhalten.
- Der Deckel des Schutzgehäuses darf zu Einstellungs- und Revisionszwecken geöffnet werden. Beim Verschliessen ist zwingend darauf zu achten, dass das Gehäuse wieder dicht schliesst (siehe Montageanleitung).
- Das innenliegende Gerät darf nur im Herstellerwerk geöffnet werden. Es enthält keine durch den Anwender austauschbaren oder reparierbaren Teile.
- Das Kabel darf nicht vom innenliegenden Gerät entfernt werden.
- Bei der Bestimmung des Drehmomentbedarfs müssen die Angaben der Klappenhersteller (Querschnitt, Bauart, Einbauort) sowie die lufttechnischen Bedingungen beachtet werden.
- Das Gerät enthält elektrische und elektronische Komponenten und darf nicht als Haushaltsmüll entsorgt werden. Die örtliche und aktuell gültige Gesetzgebung ist zu beachten.
- Der Antrieb ist nicht für Anwendungen mit chemischen Einflüssen (Gase, Flüssigkeiten) oder generell für den Einsatz in korrosiver Umgebung konzipiert.
- Die verwendeten Materialien können externen Einflüssen (Temperatur, Druck, konstruktive Befestigung) unterliegen, die in Labortests oder Feldversuchen nicht simuliert werden können.  
In Zweifelsfällen empfehlen wir, unbedingt einen Test durchzuführen. Ein Rechtsanspruch kann aus diesen Angaben nicht abgeleitet werden. Belimo schliesst jegliche Gewähr und Haftung aus.
- Für UL (NEMA) Typ 4 Applikationen sind flexible metallische oder gleichwertige Kabelschläuche mit passenden dazugehörigen Kabelschlauchverschraubungen einzusetzen.
- Der Antrieb darf nicht in Plenum Applikationen (z.B. Zwischendecken und -böden) eingesetzt werden.

## Produktmerkmale

<b>Einsatzbereiche</b>	Der Antrieb eignet sich besonders für den Einsatz in Aussenanwendungen und ist geschützt gegen folgende Witterungseinflüsse: <ul style="list-style-type: none"> <li>– UV-Strahlung</li> <li>– Regen / Schnee</li> <li>– Schmutz / Staub</li> <li>– Feuchte</li> </ul>
<b>Wirkungsweise</b>	Der Antrieb ist mit einem Universalspeisungsmodul ausgerüstet und kann Anschlussspannungen von AC 24 ... 240 V sowie DC 24 ... 125 V verarbeiten. Der Antrieb bringt die Klappe unter gleichzeitigem Spannen der Rückzugsfeder in die Betriebsstellung. Durch Unterbrechen der Speisespannung wird die Klappe mittels Federenergie in die Notstellung zurückgedreht.
<b>Einfache Direktmontage</b>	Einfache Direktmontage auf Klappenachse mit Universalklemmbock, Sicherung gegen Verdrehen mit beigepackter Verdrehsicherung.
<b>Handverstellung</b>	Manuelle Betätigung der Klappe mit Handaufzugskurbel, Arretierung mit dem Verriegelungsschalter in einer beliebigen Stellung. Die Entriegelung erfolgt entweder manuell oder automatisch durch Anlegen der Spannung. Zur Handverstellung muss der Gehäusedeckel entfernt werden.
<b>Einstellbarer Drehwinkel</b>	Einstellbarer Drehwinkel mit mechanischem Anschlag. Zum Einstellen des Drehwinkels muss der Gehäusedeckel entfernt werden.
<b>Hohe Funktionssicherheit</b>	Der Antrieb ist überlastsicher, benötigt keine Endschalter und bleibt am Anschlag automatisch stehen.

## Zubehör

## Elektrisches Zubehör

## Beschreibung

Hilfsschaltereinheit S2A-F \*  
Rückführpotentiometereinheit P200A-F \*  
Kabelbuchse IP66/NEMA4-Gehäuse Z-KB-PG11

## Datenblatt

T2 - S2A-F  
T2 - P200A-F

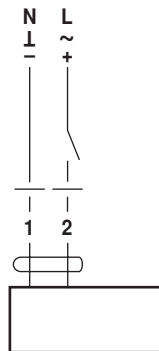
\* weitere Ausführungen auf Anfrage

## Elektrische Installation

## Anschlusschema

## Hinweise

- Achtung: Netzspannung möglich!
- Parallelanschluss weiterer Antriebe möglich. Leistungsdaten beachten.

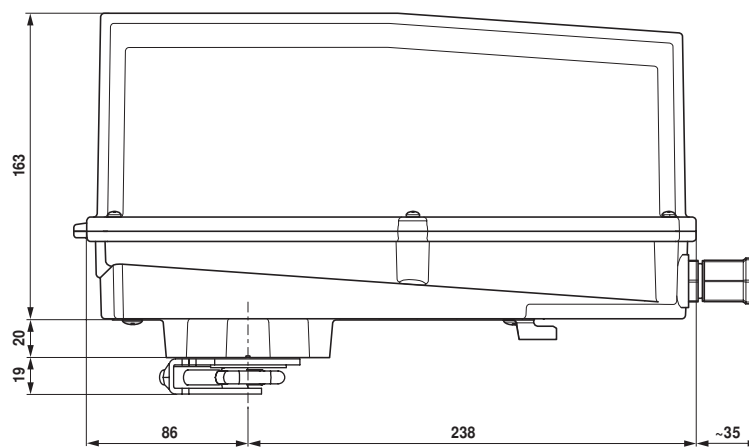


## Kabelfarben:

1 = blau  
2 = braun

## Abmessungen [mm]

## Massbilder



Klappenachse	Länge	Ø
	16 ... 105	12 ... 19
	16 ... 45	19 ... 26,7

