

Parametrierbarer Klappenantrieb für das Verstellen von Klappen in der technischen Gebäudeausrüstung

- Klappengrösse bis ca. 4 m²
- Nenndrehmoment 20 Nm
- Nennspannung AC/DC 24 V
- Ansteuerung Stetig 4...20 mA
- Stellungsrückmeldung DC 2...10 V veränderbar


Technische Daten

Elektrische Daten	Nennspannung	AC/DC 24 V
	Nennspannung Frequenz	50/60 Hz
	Funktionsbereich	AC 19.2...28.8 V / DC 21.6...28.8 V
	Leistungsverbrauch Betrieb	3.5 W
	Leistungsverbrauch Ruhestellung	1.25 W
	Leistungsverbrauch Dimensionierung	6 VA
	Anschluss Speisung / Steuerung	Kabel 1 m, 4 x 0.75 mm ²
Funktionsdaten	Drehmoment Motor	min. 20 Nm
	Drehmoment veränderbar	25%, 50%, 75% reduziert
	Stellsignal Y	0...20 mA
	Stellsignal Y Hinweis	Eingangswiderstand 500 Ω
	Arbeitsbereich Y	4...20 mA
	Stellungsrückmeldung U	DC 2...10 V
	Stellungsrückmeldung U Hinweis	max. 0.5 mA
	Stellungsrückmeldung U veränderbar	Startpunkt DC 0.5...8 V Endpunkt DC 2.5...10 V
	Gleichlauf	±5%
	Laufrichtung Motor	wählbar mit Schalter 0 / 1
	Laufrichtung Hinweis	Y = 0 V: bei Schalterstellung 0 (linksdrehend) / 1 (rechtsdrehend)
	Laufrichtung veränderbar	elektronisch reversierbar
	Handverstellung	Getriebeausrastung mit Drucktaste, arretierbar
	Drehwinkel	max. 95°
	Drehwinkel Hinweis	beidseitig begrenzt durch verstellbare mechanische Anschläge
	Laufzeit Motor	150 s / 90°
	Laufzeit Motor veränderbar	90...350 s
Adaption Stellbereich	manuell	
Adaption Stellbereich veränderbar	keine Aktion Adaption beim Einschalten Adaption nach Drücken der Getriebeausrasttaste	
Zwangssteuerung	MAX (maximale Position) = 100% MIN (minimale Position) = 0%	
Zwangssteuerung veränderbar	MAX = (MIN + 32%)...100% MIN = 0%...(MAX - 32%)	
Schalleistungspegel Motor	45 dB(A)	
Achsmithnahme	Universalklemmbock kehrbar 10...20 mm	
Stellungsanzeige	mechanisch, aufsteckbar	
Sicherheit	Schutzklasse IEC/EN	III Schutzkleinspannung
	Schutzklasse UL	UL Class 2 Supply
	Schutzart IEC/EN	IP54
	Schutzart NEMA/UL	NEMA 2, UL Enclosure Type 2
	EMV	CE gemäss 2004/108/EG
	Zertifizierung IEC/EN	IEC/EN 60730-1 und IEC/EN 60730-2-14
	Zertifizierung UL	cULus gemäss UL 60730-1A, UL 60730-2-14 und CAN/CSA E60730-1:02
	Wirkungsweise	Typ 1
	Bemessungsstossspannung Speisung / Steuerung	0.8 kV

Technische Daten

Sicherheit	Verschmutzungsgrad der Umgebung	3
	Umgebungstemperatur	-30...50 °C
	Lagertemperatur	-40...80 °C
	Umgebungsfeuchte	95% r.H., nicht kondensierend
	Wartung	wartungsfrei
Gewicht	Gewicht ca.	1.1 kg

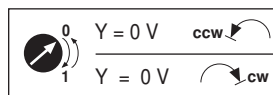
Sicherheitshinweise



- Das Gerät darf nicht für Anwendungen ausserhalb des spezifizierten Einsatzbereiches, insbesondere nicht in Flugzeugen und jeglichen anderen Fortbewegungsmitteln zu Luft, verwendet werden.
- Aussenanwendung: nur möglich, wenn kein (Meer)wasser, Schnee, Eis, Sonnenbestrahlung und aggressive Gase direkt auf den Antrieb einwirken und gewährleistet ist, dass sich die Umgebungsbedingungen jederzeit innerhalb der Grenzwerte gemäss Datenblatt bewegen.
- Die Installation hat durch autorisiertes Fachpersonal zu erfolgen. Hierbei sind die gesetzlichen und behördlichen Vorschriften einzuhalten.
- Das Gerät darf nur im Herstellerwerk geöffnet werden. Es enthält keine durch den Anwender austauschbare oder reparierbare Teile.
- Kabel dürfen nicht vom Gerät entfernt werden.
- Bei der Bestimmung des Drehmomentbedarfs müssen die Angaben der Klappenhersteller zum Querschnitt, zur Bauart, zum Einbauort und zu den lufttechnischen Bedingungen beachtet werden.
- Das Gerät enthält elektrische und elektronische Komponenten und darf nicht als Haushaltsmüll entsorgt werden. Die örtliche und aktuell gültige Gesetzgebung ist zu beachten.

Produktmerkmale

Wirkungsweise	Der Antrieb wird mit einem Normstellsignal 4...20 mA angesteuert und fährt auf die vom Stellsignal vorgegebene Stellung. Die Messspannung U dient zur elektrischen Anzeige der Klappenstellung 0...100% und als Folgestellsignal für weitere Antriebe.
Parametrierbare Antriebe	Die Werkseinstellungen decken die häufigsten Anwendungen ab. Einzelne Parameter können mit den Service-Tools MFT-P oder ZTH EU von Belimo verändert werden.
Direktmontage	Einfache Direktmontage auf Klappenachse mit Universalklemmbock, Sicherung gegen Verdrehen mit beigepackter Verdrehsicherung.
Handverstellung	Handverstellung mit Drucktaste möglich (Getriebeausrastung solange die Taste gedrückt wird bzw. arretiert bleibt).
Hohe Funktionssicherheit	Der Antrieb ist überlastsicher, benötigt keine Endschalter und bleibt am Anschlag automatisch stehen.
Einstellbarer Drehwinkel	Einstellbarer Drehwinkel mit mechanischen Anschlägen.
Grundpositionierung	Beim erstmaligen Einschalten der Speisespannung, d.h. bei der Erstinbetriebnahme, führt der Antrieb eine Synchronisation aus. Die Synchronisation findet in der Grundposition (0%) statt. Nach diesem Vorgang fährt der Antrieb auf die vom Stellsignal vorgegebene Stellung.



Adaption und Synchronisation

Eine Adaption kann manuell durch Drücken der Taste "Adaption" oder mit dem PC-Tool ausgelöst werden. Bei der Adaption werden beide mechanischen Endanschläge erfasst (gesamter Stellbereich). Automatische Synchronisation nach Drücken der Getriebe-Ausrasttaste ist parametrierbar. Die Synchronisation findet in der Grundposition (0%) statt. Nach diesem Vorgang fährt der Antrieb auf die vom Stellsignal vorgegebene Stellung. Eine Reihe von Einstellungen kann mittels PC-Tool angepasst werden (siehe Dokumentation MFT-P)

Zubehör

	Beschreibung	Typ
Elektrisches Zubehör	Hilfsschalter, aufsteckbar, 1 x EPU	S1A
	Hilfsschalter, aufsteckbar, 2 x EPU	S2A
	Hilfsschalter, aufsteckbar, 2 x EPU, grau	S2A GR
	Rückführpotentiometer 200 Ohm, aufsteckbar	P200A
	Rückführpotentiometer 500 Ohm, aufsteckbar	P500A
	Rückführpotentiometer 500 Ohm, aufsteckbar, grau	P500A GR
	Rückführpotentiometer 1 kOhm, aufsteckbar	P1000A
	Rückführpotentiometer 2.8 kOhm, aufsteckbar	P2800A
	Rückführpotentiometer 2.8 kOhm, aufsteckbar, grau	P2800A GR
	Rückführpotentiometer 1 kOhm, aufsteckbar, grau	P1000A GR
	Rückführpotentiometer 5 kOhm, aufsteckbar	P5000A
	Rückführpotentiometer 5 kOhm, aufsteckbar, grau	P5000A GR
	Rückführpotentiometer 10 kOhm, aufsteckbar	P10000A
	Rückführpotentiometer 10 kOhm, aufsteckbar, grau	P10000A GR
	Signalwandler Spannung/Strom, Speisung AC / DC 24 V	Z-UIC
	Digitale Stellungsanzeige für Frontmontage, 0...99%, Frontmass 72x72 mm	ZAD24
	Stellbereichgeber für Wandmontage, Einstellbare elektron. Min./Max.-Drehwinkelbegrenzung	SBG24
	Stellungsgeber für Wandmontage, Einstellbereich 0...100%	SGA24
	Stellungsgeber für Einbaumontage, Einstellbereich 0...100%	SGE24
	Stellungsgeber für Frontmontage, Einstellbereich 0...100%	SGF24
Stellungsgeber für Wandmontage, Einstellbereich 0...100%	CRP24-B1	
Verbindungskabel 5 m, A+B: RJ12 6/6, Zu ZTH/ ZIP-USB-MP	ZK1-GEN	
Verbindungskabel 5 m, A: RJ11 6/4, B: freie Drahtenden, Zu ZTH/ZIP-USB-MP	ZK2-GEN	
Mechanisches Zubehör	Beschreibung	Typ
	Antriebshebel, für Standardklemmbock (kehrbar) K-SA	AH-20
	Antriebshebel, für einseitigen Klemmbock K-ENSA	AH-25
	Achsverlängerung 250 mm für CrNi (INOX)	AV12-25-I
	Achsverlängerung 250 mm, für Klappenachsen Ø 8...25 mm	AV8-25
	Klemmbock, einseitig für SM..A für CrNi (INOX)	K-ENSA-I
	Verdrehsicherung 180 mm	Z-ARS180
	Verdrehsicherung 230 mm	Z-ARS230
	Formschlusseinsatz 10x10 mm, für NM..A / SM..A	ZF10-NSA
	Formschlusseinsatz 12x12 mm, für NM..A / SM..A	ZF12-NSA
	Formschlusseinsatz 16x16 mm, für NM..A / SM..A	ZF16-NSA
	Montageset für Gestängebetätigung SM..A	ZG-SMA
	Stellungsanzeiger für LM..A, NM..A, SM..A, GM..A	Z-PI
	Bodenplattenverlängerung für SM..A auf SM../AM../SMD24R	Z-SMA
	Drehwinkelbegrenzer, für K-NA	20334-00001
Service Tools	Beschreibung	Typ
	Service Tool, für MF/MP/Modbus/LonWorks-Antriebe und VAV-Regler	ZTH EU
	Adapter zu Service-Tool ZTH	MFT-C
Belimo PC-Tool, Einstell- und Parametriersoftware	MFT-P	

Elektrische Installation

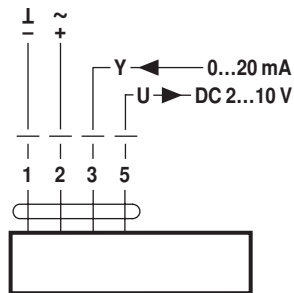


Hinweise

- Anschluss über Sicherheitstransformator.
- Parallelanschluss weiterer Antriebe nicht möglich.

Anschlusschemas

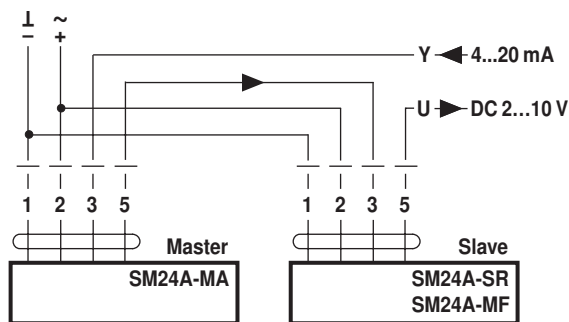
AC/DC 24 V, stetig



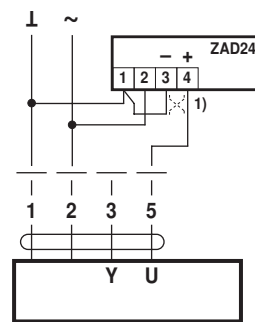
Funktionen

Funktionen mit Grundwerten (konventioneller Betrieb)

Folgeregelung

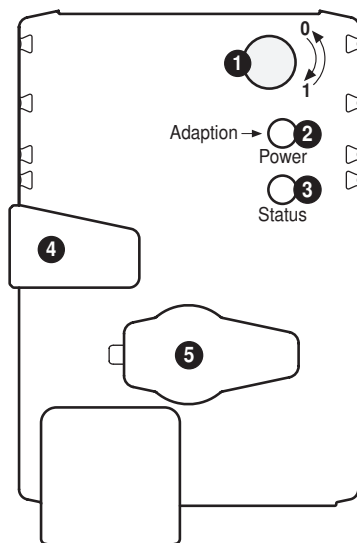


Stellungsanzeige



1) Anpassung Drehsinn

Anzeige- und Bedienelemente



1 Drehsinnschalter

Umschalten: Drehrichtung ändert

2 Drucktaste und LED-Anzeige grün

Aus: Keine Spannungsversorgung oder Störung

Ein: Betrieb

Taste drücken: Auslösen der Drehwinkeladaption, nachher Normalbetrieb

3 Drucktaste und LED-Anzeige gelb

Aus: Normalbetrieb

Ein: Adaption- oder Synchronisationsvorgang aktiv

Taste drücken: Keine Funktion

4 Taste Getriebeausrüstung

Taste drücken: Getriebe ausgerastet, Motor stoppt, Handverstellung möglich

Taste loslassen: Getriebe eingerastet, Start Synchronisation, nachher Normalbetrieb

5 Servicestecker

Für den Anschluss der Parametrier- und Service-Tools

Kontrolle Anschluss Spannungsversorgung

2 Aus und 3 Ein Möglicher Verdrahtungsfehler der Spannungsversorgung

Service

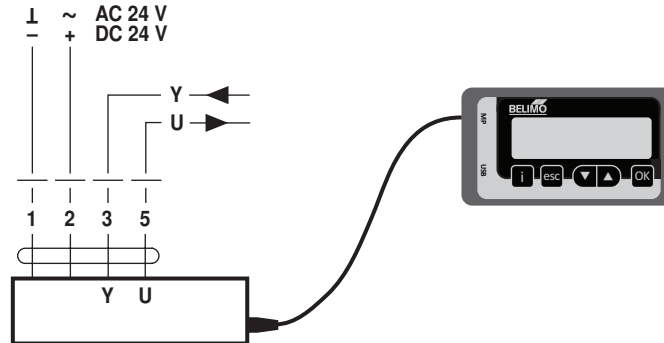


Hinweise

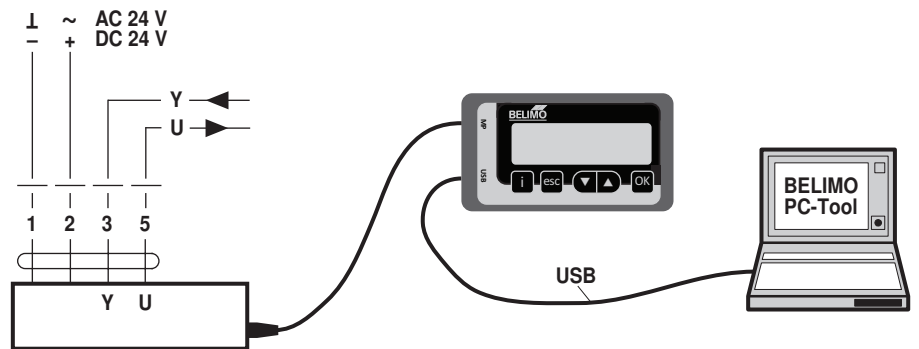
- Der Antrieb lässt sich mit PC-Tool und ZTH EU via Servicebuchse parametrieren.

Anschluss Service-Tools

Anschluss ZTH EU



Anschluss PC-Tool



Abmessungen [mm]

Achslänge

		min. 48
		min. 20

Klemmbereich

	10...20	≥10	≤20
CrNi (INOX)	12...20	≥10	≤20

Bei Verwendung einer Rundachse aus CrNi (INOX): Ø 12...20 mm

Massbilder

