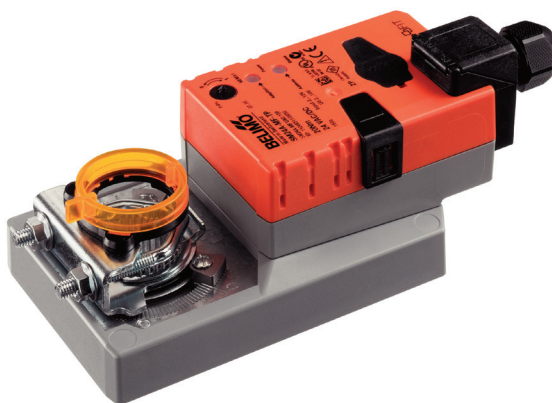


Parametrierbarer Klappenantrieb für das Verstellen von Klappen in der technischen Gebäudeausrüstung

- Klappengröße bis ca. 4 m<sup>2</sup>
- Nenn Drehmoment 20 Nm
- Nennspannung AC/DC 24 V
- Ansteuerung Stetig DC (0)2...10 V veränderbar
- Stellungsrückmeldung DC 2...10 V veränderbar
- mit Anschlussklemmen


**Technische Daten**

<b>Elektrische Daten</b>	Nennspannung	AC/DC 24 V
	Nennspannung Frequenz	50/60 Hz
	Funktionsbereich	AC 19.2...28.8 V / DC 21.6...28.8 V
	Leistungsverbrauch Betrieb	3.5 W
	Leistungsverbrauch Ruhestellung	1.3 W
	Leistungsverbrauch Dimensionierung	6 VA
	Anschluss Speisung / Steuerung	Klemmen 4 mm <sup>2</sup> (Kabel Ø 4...10 mm, vieradrig)
	Parallelbetrieb	Ja (Leistungsdaten beachten)
<b>Funktionsdaten</b>	Drehmoment Motor	min. 20 Nm
	Drehmoment veränderbar	25%, 50%, 75% reduziert
	Stellsignal Y	DC 0...10 V
	Stellsignal Y Hinweis	Eingangswiderstand 100 kΩ
	Stellsignal Y veränderbar	Auf-Zu 3-Punkt (nur AC) Stetig (DC 0...32 V)
	Arbeitsbereich Y	DC 2...10 V
	Arbeitsbereich Y veränderbar	Startpunkt DC 0.5...30 V Endpunkt DC 2.5...32 V
	Stellungsrückmeldung U	DC 2...10 V
	Stellungsrückmeldung U Hinweis	max. 0.5 mA
	Stellungsrückmeldung U veränderbar	Startpunkt DC 0.5...8 V Endpunkt DC 2.5...10 V
	Gleichlauf	±5%
	Laufrichtung Motor	wählbar mit Schalter 0 / 1
	Laufrichtung Hinweis	Y = 0 V: bei Schalterstellung 0 (linksdrehend) / 1 (rechtsdrehend)
	Laufrichtung veränderbar	elektronisch reversierbar
	Handverstellung	Getriebeausrastung mit Drucktaste, arretierbar
	Drehwinkel	max. 95°
	Drehwinkel Hinweis	beidseitig begrenzt durch verstellbare mechanische Anschläge
	Laufzeit Motor	150 s / 90°
	Laufzeit Motor veränderbar	86...346 s
	Adaption Stellbereich	manuell (automatisch bei Erstinbetriebnahme)
Adaption Stellbereich veränderbar	keine Aktion Adaption beim Einschalten Adaption nach Drücken der Getriebeausrasttaste	
Zwangssteuerung	MAX (maximale Position) = 100% MIN (minimale Position) = 0% ZS (Zwischenstellung, nur AC) = 50%	
Zwangssteuerung veränderbar	MAX = (MIN + 32%)...100% MIN = 0%...(MAX - 32%) ZS = MIN...MAX	
Schalleistungspegel Motor	45 dB(A)	
Achsmithnahme	Universalklemmbock kehrtbar 10...20 mm	
Stellungsanzeige	mechanisch, aufsteckbar	
<b>Sicherheit</b>	Schutzklasse IEC/EN	III Schutzkleinspannung
	Schutzklasse UL	UL Class 2 Supply
	Schutzart IEC/EN	IP54

## Technische Daten

<b>Sicherheit</b>	Schutzart NEMA/UL	NEMA 2, UL Enclosure Type 2
	EMV	CE gemäss 2004/108/EG
	Zertifizierung IEC/EN	IEC/EN 60730-1 und IEC/EN 60730-2-14
	Zertifizierung UL	cULus gemäss UL 60730-1A, UL 60730-2-14 und CAN/CSA E60730-1:02
	Wirkungsweise	Typ 1
	Bemessungsstossspannung Speisung / Steuerung	0.8 kV
	Verschmutzungsgrad der Umgebung	3
	Umgebungstemperatur	-30...50°C
	Lagertemperatur	-40...80°C
	Umgebungsfeuchte	95% r.H., nicht kondensierend
<b>Gewicht</b>	Gewicht ca.	1.1 kg

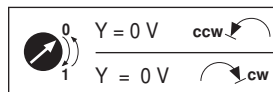
## Sicherheitshinweise



- Das Gerät darf nicht für Anwendungen ausserhalb des spezifizierten Einsatzbereiches, insbesondere nicht in Flugzeugen und jeglichen anderen Fortbewegungsmitteln zu Luft, verwendet werden.
- Aussenanwendung: nur möglich, wenn kein (Meer)wasser, Schnee, Eis, Sonnenbestrahlung und aggressive Gase direkt auf den Antrieb einwirken und gewährleistet ist, dass sich die Umgebungsbedingungen jederzeit innerhalb der Grenzwerte gemäss Datenblatt bewegen.
- Die Installation hat durch autorisiertes Fachpersonal zu erfolgen. Hierbei sind die gesetzlichen und behördlichen Vorschriften einzuhalten.
- Das Gerät darf nur im Herstellerwerk geöffnet werden. Es enthält keine durch den Anwender austauschbare oder reparierbare Teile.
- Bei der Bestimmung des Drehmomentbedarfs müssen die Angaben der Klappenhersteller (Querschnitt, Bauart, Einbauort) sowie die lufttechnischen Bedingungen beachtet werden.
- Das Gerät enthält elektrische und elektronische Komponenten und darf nicht als Haushaltsmüll entsorgt werden. Die örtliche und aktuell gültige Gesetzgebung ist zu beachten.

## Produktmerkmale

<b>Wirkungsweise</b>	Der Antrieb wird mit einem Normstellsignal DC 0...10 V angesteuert und fährt auf die vom Stellsignal vorgegebene Stellung. Die Messspannung U dient zur elektrischen Anzeige der Klappenstellung 0...100% und als Folgestellsignal für weitere Antriebe.
<b>Parametrierbare Antriebe</b>	Die Werkseinstellungen decken die häufigsten Anwendungen ab. Einzelne Parameter können mit dem BELIMO-Service-Tool MFT-P oder dem Service-Tool ZTH EU verändert werden.
<b>Direktmontage</b>	Einfache Direktmontage auf Klappenachse mit Universalklemmbock, Sicherung gegen Verdrehen mit beigepackter Verdrehsicherung.
<b>Handverstellung</b>	Handverstellung mit Drucktaste möglich (Getriebeausrüstung solange die Taste gedrückt wird bzw. arretiert bleibt).
<b>Hohe Funktionssicherheit</b>	Der Antrieb ist überlastsicher, benötigt keine Endschalter und bleibt am Anschlag automatisch stehen.
<b>Einstellbarer Drehwinkel</b>	Einstellbarer Drehwinkel mit mechanischen Anschlägen.
<b>Grundpositionierung</b>	Beim erstmaligen Einschalten der Speisespannung, d.h. bei der Erstinbetriebnahme, führt der Antrieb eine Adaption aus, dabei passen sich Arbeitsbereich und Stellungsrückmeldung an den mechanischen Stellbereich an. Nach diesem Vorgang fährt der Antrieb auf die vom Stellsignal vorgegebene Stellung.



**Produktmerkmale**

**Adaption und Synchronisation** Eine Adaption kann manuell durch Drücken der Taste „Adaption“ oder mit dem PC-Tool ausgelöst werden. Bei der Adaption werden beide mechanischen Endanschläge erfasst (gesamter Stellbereich).  
Automatische Synchronisation nach Drücken der Getriebe-Ausrasttaste ist parametrierbar. Die Synchronisation findet in der Grundposition (0%) statt.  
Nach diesem Vorgang fährt der Antrieb auf die vom Stellsignal vorgegebene Stellung.  
Eine Reihe von Einstellungen kann mittels PC-Tool angepasst werden (siehe Dokumentation MFT-P)

**Zubehör**

	<b>Beschreibung</b>	<b>Typ</b>	
<b>Elektrisches Zubehör</b>	Hilfsschalter, aufsteckbar, 1 x EPU	S1A	
	Hilfsschalter, aufsteckbar, 2 x EPU	S2A	
	Hilfsschalter, aufsteckbar, 1 x EPU, grau	S2A GR	
	Rückführpotentiometer 140 Ohm, aufsteckbar	P140A	
	Rückführpotentiometer 140 Ohm, aufsteckbar, grau	P140A GR	
	Rückführpotentiometer 200 Ohm, aufsteckbar	P200A	
	Rückführpotentiometer 500 Ohm, aufsteckbar	P500A	
	Rückführpotentiometer 500 Ohm, aufsteckbar, grau	P500A GR	
	Rückführpotentiometer 1 kOhm, aufsteckbar	P1000A	
	Rückführpotentiometer 2.8 kOhm, aufsteckbar	P2800A	
	Rückführpotentiometer 2.8 kOhm, aufsteckbar, grau	P2800A GR	
	Rückführpotentiometer 1 kOhm, aufsteckbar, grau	P1000A GR	
	Rückführpotentiometer 5 kOhm, aufsteckbar	P5000A	
	Rückführpotentiometer 5 kOhm, aufsteckbar, grau	P5000A GR	
	Rückführpotentiometer 10 kOhm, aufsteckbar	P10000A	
	Rückführpotentiometer 10 kOhm, aufsteckbar, grau	P10000A GR	
	Signalwandler Spannung/Strom, Speisung AC / DC 24 V	Z-UIIC	
	Digitale Stellungsanzeige für Frontmontage, 0...99%, Frontmass 72x72 mm	ZAD24	
	Stellbereichgeber für Wandmontage, Einstellbare elektron. Min./Max.-Drehwinkelbegrenzung	SBG24	
	Stellungsgeber für Wandmontage, Einstellbereich 0...100%	SGA24	
	Stellungsgeber für Einbaumontage, Einstellbereich 0...100%	SGE24	
	Stellungsgeber für Frontmontage, Einstellbereich 0...100%	SGF24	
	Stellungsgeber für Wandmontage, Einstellbereich 0...100%	CRP24-B1	
	Verbindungskabel 5 m, A+B: RJ12 6/6, Zu ZTH/ ZIP-USB-MP	ZK1-GEN	
	Verbindungskabel 5 m, A: RJ11 6/4, B: freie Drahtenden, Zu ZTH/ZIP-USB-MP	ZK2-GEN	
	<b>Mechanisches Zubehör</b>	<b>Beschreibung</b>	<b>Typ</b>
		Antriebshebel, für Standardklemmbock (kehrbar) K-SA	AH-20
Antriebshebel, für einseitigen Klemmbock K-ENSA		AH-25	
Achsverlängerung 250 mm für CrNi (INOX)		AV12-25-I	
Achsverlängerung 250 mm, für Klappenachsen Ø 8...25 mm		AV8-25	
Kugelgelenk gerade, mit M8, passend zu Klappenhebeln KH8		KG10A	
Kugelgelenk abgewinkelt, mit M8, passend zu Klappenhebeln KH8		KG8	
Klappenhebel, für Klappenachsen		KH8	
Klemmbock, einseitig für NM..A, SM..A		K-ENSA	
Klemmbock, einseitig für SM..A für CrNi (INOX)		K-ENSA-I	
Klemmbock, kehrbar für SM..A und NMQ..		K-SA	
Verdrehsicherung 180 mm		Z-ARS180	
Verdrehsicherung 230 mm		Z-ARS230	
Drehwinkelbegrenzer, für K-NA		20334-00001	
Formschlusseinsatz 10x10 mm, für NM..A / SM..A		ZF10-NSA	
Formschlusseinsatz 12x12 mm, für NM..A / SM..A	ZF12-NSA		
Formschlusseinsatz 15x15 mm	ZF15-NSA		

Zubehör

	Beschreibung	Typ
	Formschlusseinsatz 16x16 mm, für NM..A / SM..A	ZF16-NSA
	Montageset für Gestängebetätigung SM..A	ZG-SMA
	Stellungsanzeiger für LM..A, NM..A, SM..A, GM..A	Z-PI
	Bodenplattenverlängerung für SM..A auf SM../AM../SMD24R	Z-SMA
	Klemmenabdeckung IP54	Z-TP
	Zugentlastungstülle für Ø 4-6 mm, passend zu Zugentlastung NG	43235-00001
	Zugentlastungstülle für Ø 6-8 mm, passend zu Zugentlastung NG	43235-00002
	Zugentlastungstülle für Ø 8-10 mm, passend zu Zugentlastung NG	43235-00003
Service Tools	Beschreibung	Typ
	Service Tool, für MF/MP/Modbus/LonWorks-Antriebe und VAV-Regler	ZTH EU
	Belimo PC-Tool, Einstell- und Parametriersoftware	MFT-P
	Adapter zu Service-Tool ZTH	MFT-C

Elektrische Installation

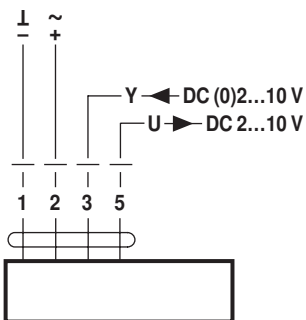


Hinweise

- Anschluss über Sicherheitstransformator.
- Parallelanschluss weiterer Antriebe möglich. Leistungsdaten beachten.

Anschlusschemas

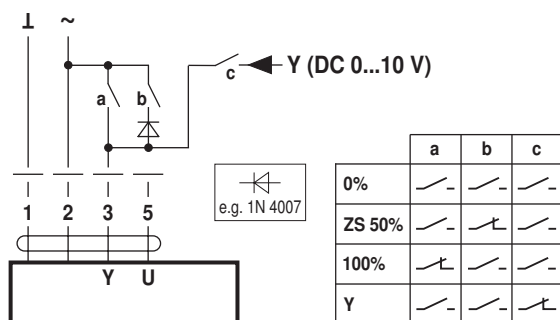
AC/DC 24 V, stetig



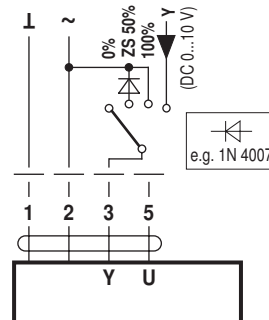
Funktionen

Funktionen mit Grundwerten (konventioneller Betrieb)

Zwangssteuerung mit AC 24 V mit Relaiskontakten



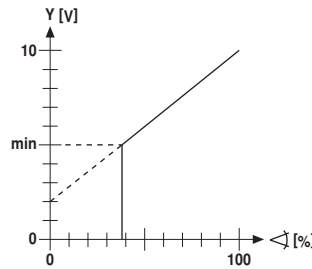
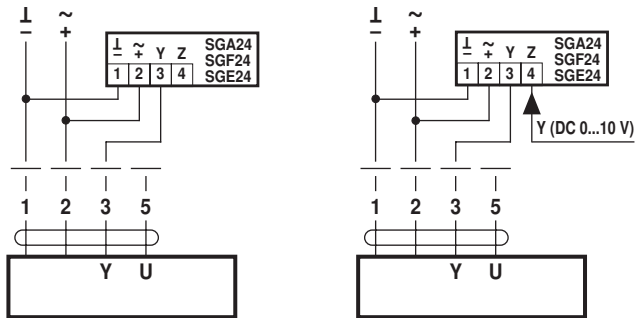
Zwangssteuerung mit AC 24 V mit Drehschalter



**Funktionen**

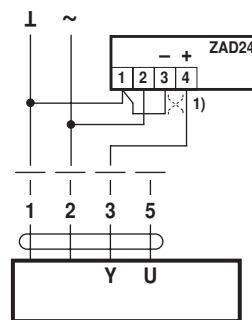
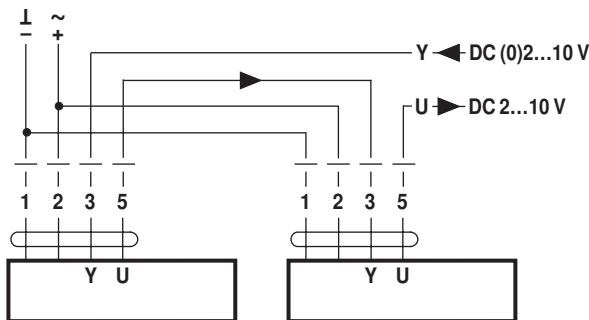
Fernsteuerung 0...100% mit Stellungsgeber SG...

Minimalbegrenzung mit Stellungsgeber SG...



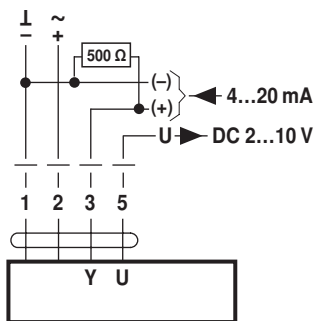
Folgeregelung (stellungsabhängig)

Stellungsanzeige



Ansteuerung mit 4...20 mA über externen Widerstand

Funktionskontrolle



**Achtung:**  
Der Arbeitsbereich muss auf DC 2...10 V eingestellt sein.  
Der 500  $\Omega$ -Widerstand konvertiert das 4...20 mA-Stromsignal in ein Spannungssignal DC 2...10 V

1) Anpassung Drehsinn

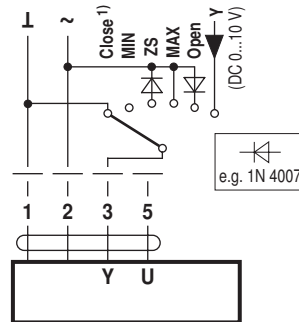
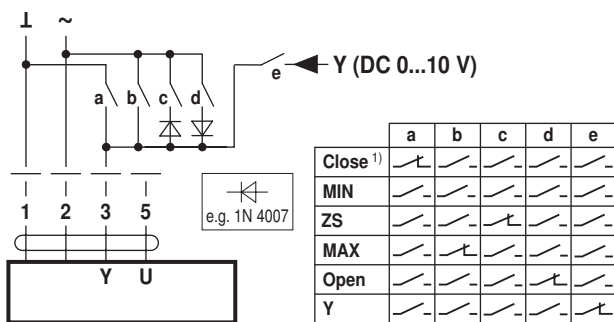
**Vorgehensweise**

1. 24 V an Anschluss 1 und 2 anlegen
2. Anschluss 3 lösen:  
– bei Drehsinn 0: Antrieb dreht Richtung links  
– bei Drehsinn 1: Antrieb dreht Richtung rechts
3. Anschlüsse 2 und 3 kurzschließen:  
– Antrieb läuft in Gegenrichtung

**Funktionen für spezifisch parametrierte Antriebe (Parametrierung mit PC-Tool notwendig)**

Zwangssteuerung und Begrenzung mit AC 24 V mit Relaiskontakten

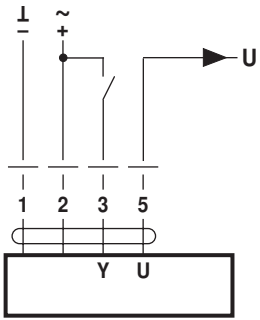
Zwangssteuerung und Begrenzung mit AC 24 V mit Drehschalter



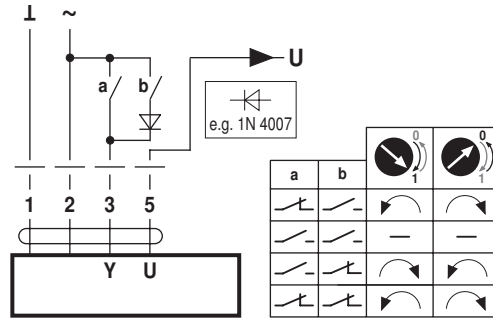
1) **Achtung:** Die Funktion ist nur gewährleistet, wenn der Startpunkt des Arbeitsbereiches auf min. 0.5 V festgelegt ist.

**Funktionen**

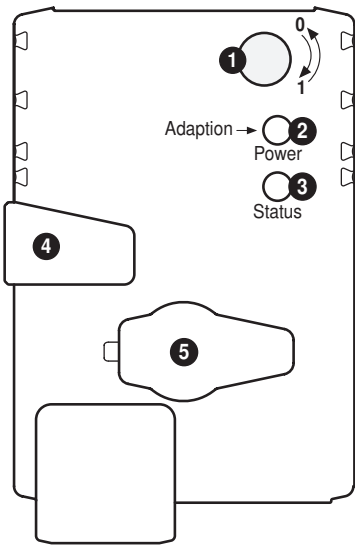
Ansteuerung Auf-Zu



Ansteuerung 3-Punkt



**Anzeige- und Bedienelemente**



- 1 Drehsinnschalter**  
Umschalten: Drehrichtung ändert
- 2 Drucktaste und LED-Anzeige grün**  
Aus: Keine Spannungsversorgung oder Störung  
Ein: Betrieb  
Taste drücken: Auslösen der Drehwinkeladaption, nachher Normalbetrieb
- 3 Drucktaste und LED-Anzeige gelb**  
Aus: Normalbetrieb  
Ein: Adaption- oder Synchronisationsvorgang aktiv  
Taste drücken: Keine Funktion
- 4 Taste Getriebeausrüstung**  
Taste drücken: Getriebe ausgerastet, Motor stoppt, Handverstellung möglich  
Taste loslassen: Getriebe eingerastet, Start Synchronisation, nachher Normalbetrieb
- 5 Servicestecker**  
Für den Anschluss der Parametrier- und Service-Tools

**Kontrolle Anschluss Spannungsversorgung**

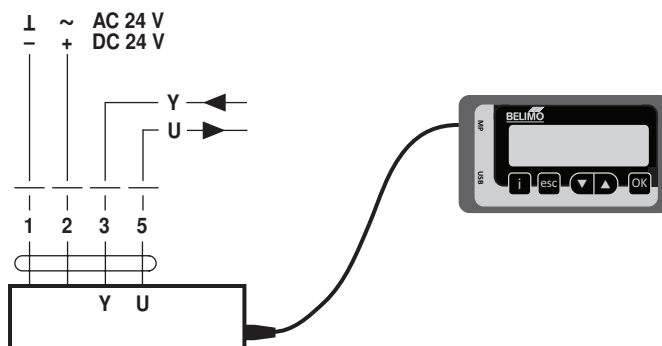
- 2** Aus und **3** Ein Möglicher Verdrahtungsfehler der Spannungsversorgung

**Service**



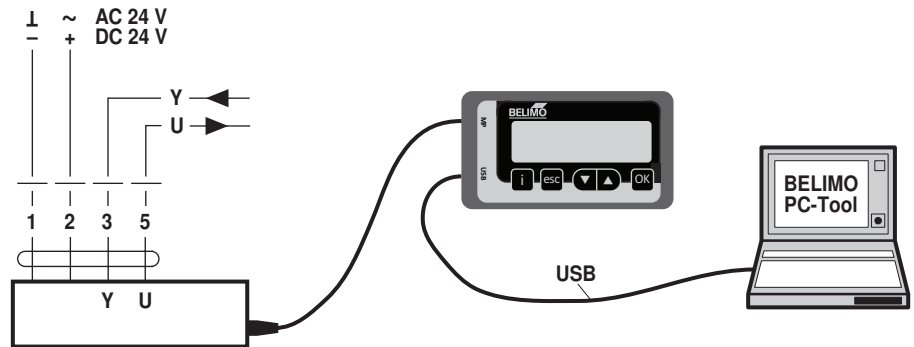
**Hinweise** • Der Antrieb lässt sich mit PC-Tool und ZTH EU via Servicebuchse parametrieren.

Anschluss ZTH EU



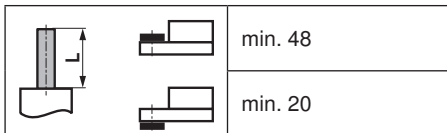
Service

Anschluss PC-Tool



Abmessungen [mm]

Achslänge



Klemmbereich

	10...20	≥10	≤20
<b>CrNi (INOX)</b>	12...20	≥10	≤20

Bei Verwendung einer Rundachse aus CrNi (INOX): Ø 12...20 mm

Massbilder

