

Stetiger Klappenantrieb für das Verstellen von Klappen in der technischen Gebäudeausrüstung

- Klappengrösse bis ca. 4 m<sup>2</sup>
- Nenn Drehmoment 20 Nm
- Nennspannung AC/DC 24 V
- Ansteuerung Stetig DC (0)2...10 V
- Stellungsrückmeldung DC 2...10 V


**Technische Daten**

<b>Elektrische Daten</b>	Nennspannung	AC/DC 24 V
	Nennspannung Frequenz	50/60 Hz
	Funktionsbereich	AC 19.2...28.8 V / DC 19.2...28.8 V
	Leistungsverbrauch Betrieb	2 W
	Leistungsverbrauch Ruhestellung	0.4 W
	Leistungsverbrauch Dimensionierung	4 VA
	Anschluss Speisung / Steuerung	Kabel 1 m, 4 x 0.75 mm <sup>2</sup>
	Parallelbetrieb	Ja (Leistungsdaten beachten)
<b>Funktionsdaten</b>	Drehmoment Motor	min. 20 Nm
	Stellsignal Y	DC 0...10 V
	Stellsignal Y Hinweis	Eingangswiderstand 100 k $\Omega$
	Arbeitsbereich Y	DC 2...10 V
	Stellungsrückmeldung U	DC 2...10 V
	Stellungsrückmeldung U Hinweis	max. 1 mA
	Gleichlauf	$\pm 5\%$
	Laufrichtung Motor	wählbar mit Schalter 0 / 1
	Laufrichtung Hinweis	Y = 0 V: bei Schalterstellung 0 (linksdrehend) / 1 (rechtsdrehend)
	Handverstellung	Getriebeausrastung mit Drucktaste, arretierbar
	Drehwinkel	max. 95°
	Drehwinkel Hinweis	beidseitig begrenzt durch verstellbare mechanische Anschläge
	Laufzeit Motor	150 s / 90°
	Schalleistungspegel Motor	45 dB(A)
Achsmithahme	Universalklemmbock kehrbar 10...20 mm	
Stellungsanzeige	mechanisch, aufsteckbar	
<b>Sicherheit</b>	Schutzklasse IEC/EN	III Schutzkleinspannung
	Schutzklasse UL	UL Class 2 Supply
	Schutzart IEC/EN	IP54
	Schutzart NEMA/UL	NEMA 2, UL Enclosure Type 2
	EMV	CE gemäss 2004/108/EG
	Zertifizierung IEC/EN	IEC/EN 60730-1 und IEC/EN 60730-2-14
	Zertifizierung UL	cULus gemäss UL 60730-1A, UL 60730-2-14 und CAN/CSA E60730-1:02
	Wirkungsweise	Typ 1
	Bemessungsstossspannung Speisung / Steuerung	0.8 kV
	Verschmutzungsgrad der Umgebung	3
Umgebungstemperatur	-30...50°C	
Lagertemperatur	-40...80°C	
Umgebungsfeuchte	95% r.H., nicht kondensierend	
Wartung	wartungsfrei	
<b>Gewicht</b>	Gewicht ca.	1.1 kg
	Verpackungsgrösse	Multiverpackung 18 Stk.

## Sicherheitshinweise



- Das Gerät darf nicht für Anwendungen ausserhalb des spezifizierten Einsatzbereiches, insbesondere nicht in Flugzeugen und jeglichen anderen Fortbewegungsmitteln zu Luft, verwendet werden.
- Aussenanwendung: nur möglich, wenn kein (Meer)wasser, Schnee, Eis, Sonnenbestrahlung und aggressive Gase direkt auf den Antrieb einwirken und gewährleistet ist, dass sich die Umgebungsbedingungen jederzeit innerhalb der Grenzwerte gemäss Datenblatt bewegen.
- Die Installation hat durch autorisiertes Fachpersonal zu erfolgen. Hierbei sind die gesetzlichen und behördlichen Vorschriften einzuhalten.
- Das Gerät darf nur im Herstellerwerk geöffnet werden. Es enthält keine durch den Anwender austauschbare oder reparierbare Teile.
- Kabel dürfen nicht vom Gerät entfernt werden.
- Bei der Bestimmung des Drehmomentbedarfs müssen die Angaben der Klappenhersteller zum Querschnitt, zur Bauart, zum Einbauort und zu den lufttechnischen Bedingungen beachtet werden.
- Das Gerät enthält elektrische und elektronische Komponenten und darf nicht als Haushaltsmüll entsorgt werden. Die örtliche und aktuell gültige Gesetzgebung ist zu beachten.

## Produktmerkmale

<b>Wirkungsweise</b>	Der Antrieb wird mit einem Normstellsignal DC 0...10 V angesteuert und fährt auf die vom Stellsignal vorgegebene Stellung. Die Messspannung U dient zur elektrischen Anzeige der Klappenstellung 0...100% und als Folgestellsignal für weitere Antriebe.
<b>Direktmontage</b>	Einfache Direktmontage auf Klappenachse mit Universalklemmbock, Sicherung gegen Verdrehen mit beige packter Verdrehsicherung.
<b>Handverstellung</b>	Handverstellung mit Drucktaste möglich (Getriebeausrastung solange die Taste gedrückt wird bzw. arretiert bleibt).
<b>Hohe Funktionssicherheit</b>	Der Antrieb ist überlastsicher, benötigt keine Endschalter und bleibt am Anschlag automatisch stehen.
<b>Einstellbarer Drehwinkel</b>	Einstellbarer Drehwinkel mit mechanischen Anschlägen.

## Zubehör

	<b>Beschreibung</b>	<b>Typ</b>
<b>Elektrisches Zubehör</b>	Hilfsschalter, aufsteckbar, 1 x EPU	S1A
	Hilfsschalter, aufsteckbar, 2 x EPU	S2A
	Hilfsschalter, aufsteckbar, 2 x EPU, grau	S2A GR
	Rückführpotentiometer 140 Ohm, aufsteckbar	P140A
	Rückführpotentiometer 140 Ohm, aufsteckbar, grau	P140A GR
	Rückführpotentiometer 200 Ohm, aufsteckbar	P200A
	Rückführpotentiometer 500 Ohm, aufsteckbar	P500A
	Rückführpotentiometer 500 Ohm, aufsteckbar, grau	P500A GR
	Rückführpotentiometer 1 kOhm, aufsteckbar	P1000A
	Rückführpotentiometer 2.8 kOhm, aufsteckbar	P2800A
	Rückführpotentiometer 2.8 kOhm, aufsteckbar, grau	P2800A GR
	Rückführpotentiometer 1 kOhm, aufsteckbar, grau	P1000A GR
	Rückführpotentiometer 5 kOhm, aufsteckbar	P5000A
	Rückführpotentiometer 5 kOhm, aufsteckbar, grau	P5000A GR
	Rückführpotentiometer 10 kOhm, aufsteckbar	P10000A
	Rückführpotentiometer 10 kOhm, aufsteckbar, grau	P10000A GR
	Signalwandler Spannung/Strom, Speisung AC / DC 24 V	Z-UIC
	Digitale Stellungsanzeige für Frontmontage, 0...99%, Frontmass 72x72 mm	ZAD24
	Stellbereichgeber für Wandmontage, Einstellbare elektron. Min./Max.-Drehwinkelbegrenzung	SBG24
	Stellungsgeber für Wandmontage, Einstellbereich 0...100%	SGA24
	Stellungsgeber für Einbaumontage, Einstellbereich 0...100%	SGE24

## Zubehör

	Beschreibung	Typ
	Stellungsgeber für Frontmontage, Einstellbereich 0...100%	SGF24
	Stellungsgeber für Wandmontage, Einstellbereich 0...100%	CRP24-B1
Mechanisches Zubehör	Beschreibung	Typ
	Antriebshebel, für Standardklemmbock (kehrbar) K-SA	AH-20
	Antriebshebel, für einseitigen Klemmbock K-ENSA	AH-25
	Achsverlängerung 250 mm für CrNi (INOX)	AV12-25-I
	Achsverlängerung 250 mm, für Klappenachsen Ø 8...25 mm	AV8-25
	Kugelgelenk gerade, mit M8, passend zu Klappenhebeln KH8	KG10A
	Kugelgelenk abgewinkelt, mit M8, passend zu Klappenhebeln KH8	KG8
	Klappenhebel, für Klappenachsen	KH8
	Klemmbock, einseitig für NM..A, SM..A	K-ENSA
	Klemmbock, einseitig für SM..A für CrNi (INOX)	K-ENSA-I
	Klemmbock, kehrbar für SM..A und NMQ..	K-SA
	Verdrehsicherung 180 mm	Z-ARS180
	Verdrehsicherung 230 mm	Z-ARS230
	Drehwinkelbegrenzer, für K-NA	20334-00001
	Formschlusseinsatz 10x10 mm, für NM..A / SM..A	ZF10-NSA
	Formschlusseinsatz 12x12 mm, für NM..A / SM..A	ZF12-NSA
	Formschlusseinsatz 15x15 mm	ZF15-NSA
	Formschlusseinsatz 16x16 mm, für NM..A / SM..A	ZF16-NSA
	Montageset für Gestängebetätigung SM..A	ZG-SMA
	Stellungsanzeiger für LM..A, NM..A, SM..A, GM..A	Z-PI
	Bodenplattenverlängerung für SM..A auf SM../AM../SMD24R	Z-SMA

## Elektrische Installation

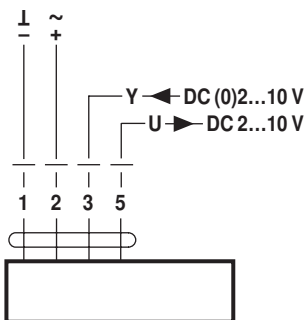


## Hinweise

- Anschluss über Sicherheitstransformator.
- Parallelanschluss weiterer Antriebe möglich. Leistungsdaten beachten.

## Anschlusschemas

AC/DC 24 V, stetig



Abmessungen [mm]

Achslänge

	min. 48
	min. 20

Klemmbereich

	10...20	≥10	≤20
<b>CrNi (INOX)</b>	12...20	≥10	≤20

Bei Verwendung einer Rundachse aus CrNi (INOX): Ø 12...20 mm

Massbilder

