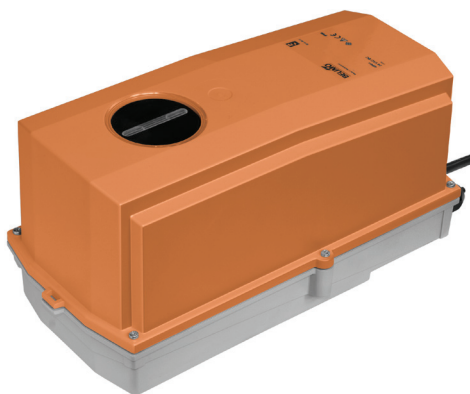


Klappenantrieb im IP66-Schutzgehäuse für das Verstellen von Klappen in industriellen Anlagen und in der technischen Gebäudeausrüstung

- Klappengrösse bis ca. 3.2 m<sup>2</sup>
- Nenndrehmoment 16 Nm
- Nennspannung AC/DC 24 V
- Ansteuerung Auf-Zu (nicht geeignet für 3-Punkt-Ansteuerungen)
- Laufzeit Motor 7 s
- Optimaler Witterungsschutz für den Einsatz im Freien (Für den Einsatz bei Umgebungstemperaturen bis -40°C ist ein separater Antrieb mit integrierter, ab Werk eingebauter Heizung erhältlich)


**Technische Daten**

<b>Elektrische Daten</b>	Nennspannung	AC/DC 24 V
	Nennspannung Frequenz	50/60 Hz
	Funktionsbereich	AC 19.2...28.8 V / DC 21.6...28.8 V
	Leistungsverbrauch Betrieb	15 W
	Leistungsverbrauch Ruhestellung	2 W
	Leistungsverbrauch Dimensionierung	26 VA
	Anschluss Speisung / Steuerung	Kabel 1 m, 3 x 0.75 mm <sup>2</sup> (halogenfrei)
	Parallelbetrieb	Ja (Leistungsdaten beachten)
<b>Funktionsdaten</b>	Drehmoment Motor	min. 16 Nm
	Laufrichtung Motor	wählbar mit Schalter 0 (linksdrehend) / 1 (rechtsdrehend)
	Handverstellung	Getriebeausrüstung mit Drucktaste, arretierbar (unter Schutzgehäuse)
	Drehwinkel	max. 95°
	Drehwinkel Hinweis	beidseitig begrenzbar durch verstellbare mechanische Anschläge
	Minimal Drehwinkel	min. 30°
	Laufzeit Motor	7 s / 90°
	Adaption Stellbereich	manuell (automatisch bei Erstinbetriebnahme)
	Schalleistungspegel Motor	63 dB(A)
	Achsmithnahme	Universalklemmbock 12...26.7 mm
<b>Sicherheit</b>	Stellungsanzeige	mechanisch, aufsteckbar
	Schutzklasse IEC/EN	III Schutzkleinspannung
	Schutzklasse UL	UL Class 2 Supply
	Schutzart IEC/EN	IP66
	Schutzart NEMA/UL	NEMA 4, UL Enclosure Type 4
	EMV	CE gemäss 2004/108/EG
	Zertifizierung IEC/EN	IEC/EN 60730-1 und IEC/EN 60730-2-14
	Zertifizierung UL	cULus gemäss UL 60730-1A, UL 60730-2-14 und CAN/CSA E60730-1:02
	Wirkungsweise	Typ 1
	Bemessungsstossspannung Speisung / Steuerung	0.8 kV
	Verschmutzungsgrad der Umgebung	4
	Umgebungstemperatur	-30...40°C
	Umgebungstemperatur Hinweis	Achtung: Einsatz +40...+50°C nur mit Einschränkungen möglich. Bitte nehmen Sie Rücksprache mit ihrem Lieferanten.
	Lagertemperatur	-40...80°C
	Umgebungsfeuchte	100% r.H.
Wartung	wartungsfrei	
<b>Gewicht</b>	Gewicht ca.	4.4 kg

## Sicherheitshinweise



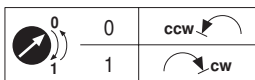
- Das Gerät darf nicht für Anwendungen ausserhalb des spezifizierten Einsatzbereiches, insbesondere nicht in Flugzeugen und jeglichen anderen Fortbewegungsmitteln zu Luft, verwendet werden.
- Die Installation hat durch autorisiertes Fachpersonal zu erfolgen. Hierbei sind die gesetzlichen und behördlichen Vorschriften einzuhalten.
- Anschlussdosen müssen der IP-Schutzart entsprechen!
- Der Deckel des Schutzgehäuses darf zu Einstellungs- und Revisionszwecken geöffnet werden. Beim Verschliessen ist zwingend darauf zu achten, dass das Gehäuse wieder dicht schliesst (siehe Montageanleitung).
- Das innenliegende Gerät darf nur im Herstellerwerk geöffnet werden. Es enthält keine durch den Anwender austauschbare oder reparierbare Teile.
- Kabel dürfen nicht vom innenliegenden Gerät entfernt werden.
- Bei der Inbetriebnahme und nach jeder Verstellung des Drehwinkels muss eine Selbstadaption durchgeführt werden (Drucktaste Adaption einmal betätigen).
- Bei der Bestimmung des Drehmomentbedarfs müssen die Angaben der Klappenhersteller (Querschnitt, Bauart, Einbauort) sowie die lufttechnischen Bedingungen beachtet werden.
- Das Gerät enthält elektrische und elektronische Komponenten und darf nicht als Haushaltsmüll entsorgt werden. Die örtliche und aktuell gültige Gesetzgebung ist zu beachten.
- Der Antrieb ist nicht für Anwendungen mit chemischen Einflüssen (Gase, Flüssigkeiten) oder generell für den Einsatz in korrosiver Umgebung konzipiert.
- Die verwendeten Materialien können externen Einflüssen (Temperatur, Druck, konstruktive Befestigung, Einwirkung chemischer Substanzen usw.) unterliegen, die in Labortests oder Feldversuchen nicht simuliert werden können. In Zweifelsfällen empfehlen wir, unbedingt einen Test durchzuführen. Ein Rechtsanspruch kann aus diesen Angaben nicht abgeleitet werden. BELIMO schliesst jegliche Gewähr und Haftung aus.
- Für UL (NEMA) Typ 4 Applikationen sind flexible metallische oder gleichwertige Kabelschläuche mit passenden dazugehörigen Kabelschlauchverschraubungen einzusetzen.
- Der Antrieb darf nicht in Plenum Applikationen (z.B. Zwischendecken und -böden) eingesetzt werden.

## Produktmerkmale

<b>Einsatzbereiche</b>	Der Antrieb eignet sich besonders für den Einsatz in Aussenanwendungen und ist geschützt gegen folgende Witterungseinflüsse: - UV-Strahlung - Regen / Schnee - Schmutz / Staub - Feuchte - Wechselklima / häufige und starke Temperaturschwankungen (Empfehlung: zur Verhinderung interner Kondensation den separat erhältlichen Antrieb mit integrierter, ab Werk eingebauter Heizung verwenden)
<b>Direktmontage</b>	Einfache Direktmontage auf Klappenachse mit Universalklemmbock, Sicherung gegen Verdrehen mit beigepackter Verdrehsicherung.
<b>Handverstellung</b>	Handverstellung mit Drucktaste möglich (Getriebeausrüstung solange die Taste gedrückt wird bzw. arretiert bleibt). Zur Handverstellung muss der Gehäusedeckel entfernt werden.
<b>Hohe Funktionssicherheit</b>	Der Antrieb ist überlastsicher, benötigt keine Endschalter und bleibt am Anschlag automatisch stehen.
<b>Einstellbarer Drehwinkel</b>	Einstellbarer Drehwinkel mit mechanischen Anschlägen. Ein kleinster zulässiger Drehwinkel von 30° muss berücksichtigt werden. Zum Einstellen des Drehwinkels muss der Gehäusedeckel entfernt werden.

## Produktmerkmale

**Grundpositionierung** Beim erstmaligen Einschalten der Speisespannung, d.h. bei der Erstinbetriebnahme, führt der Antrieb eine Adaption aus, dabei passen sich Arbeitsbereich und Stellungsrückmeldung an den mechanischen Stellbereich an. Das Erkennen der mechanischen Anschläge ermöglicht ein sanftes Anfahren der Endpositionen und schont somit die Antriebsmechanik. Nach diesem Vorgang fährt der Antrieb auf die vom Stellsignal vorgegebene Stellung.



**Adaption und Synchronisation** Eine Adaption kann manuell durch Drücken der Taste „Adaption“ ausgelöst werden. Bei der Adaption werden beide mechanischen Endanschläge erfasst (gesamter Stellbereich). Automatische Synchronisation nach Drücken der Getriebe-Ausrasttaste ist parametrierbar. Die Synchronisation findet in der Grundposition (0%) statt. Nach diesem Vorgang fährt der Antrieb auf die vom Stellsignal vorgegebene Stellung.

## Zubehör

	Beschreibung	Typ
<b>Elektrisches Zubehör</b>	Hilfsschalter, aufsteckbar, 1 x EPU	S1A
	Hilfsschalter, aufsteckbar, 2 x EPU	S2A
	Rückführpotentiometer 140 Ohm, aufsteckbar	P140A
	Rückführpotentiometer 200 Ohm, aufsteckbar	P200A
	Rückführpotentiometer 500 Ohm, aufsteckbar	P500A
	Rückführpotentiometer 1 kOhm, aufsteckbar	P1000A
	Rückführpotentiometer 2.8 kOhm, aufsteckbar	P2800A
	Rückführpotentiometer 5 kOhm, aufsteckbar	P5000A
	Rückführpotentiometer 10 kOhm, aufsteckbar	P10000A
<b>Mechanisches Zubehör</b>	<b>Beschreibung</b>	<b>Typ</b>
	Kabelverschraubung, für Kabeldurchmesser 4-10	Z-KB-PG11

## Elektrische Installation

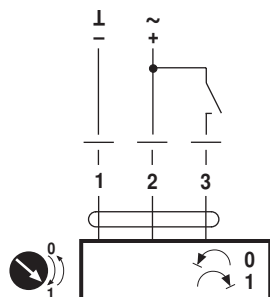


### Hinweise

- Anschluss über Sicherheitstransformator.
- Parallelanschluss weiterer Antriebe möglich. Leistungsdaten beachten.

## Anschlussschemas

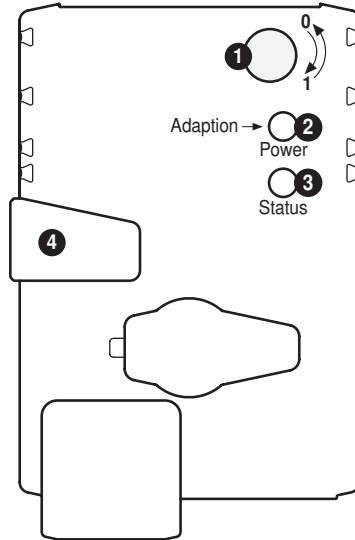
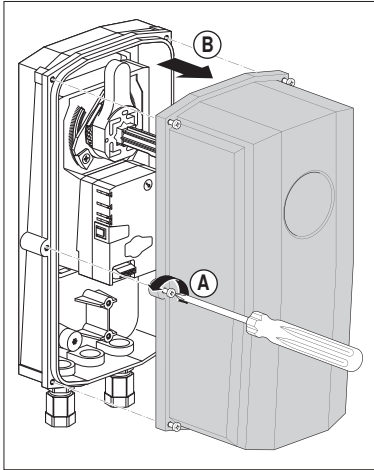
AC/DC 24 V, Auf-Zu



### Kabelfarben:

- 1 = schwarz
- 2 = rot
- 3 = weiss

## Anzeige- und Bedienelemente

**1 Drehsinnschalter**

Umschalten: Drehrichtung ändert

**2 Drucktaste und LED-Anzeige grün**

Aus: Keine Spannungsversorgung oder Störung

Ein: Betrieb

Taste drücken: Auslösen der Drehwinkeladaption, nachher Normalbetrieb

**3 Drucktaste und LED-Anzeige gelb**

Aus: Normalbetrieb

Ein: Adaption- oder Synchronisationsvorgang aktiv

Taste drücken: Keine Funktion

**4 Taste Getriebeausrastung**

Taste drücken: Getriebe ausgerastet, Motor stoppt, Handverstellung möglich

Taste loslassen: Getriebe eingerastet, Start Synchronisation, nachher Normalbetrieb

**Kontrolle Anschluss Spannungsversorgung**

**2** Aus und **3** Ein Möglicher Verdrahtungsfehler der Spannungsversorgung

## Installationshinweise

**Negativmoment** max. 50% vom Drehmoment (Achtung: Einsatz nur mit Einschränkungen möglich. Bitte nehmen Sie Rücksprache mit Ihrem Lieferanten.)

Abmessungen [mm]

Achslänge

	-
	16...75

Klemmbereich

	12...22	12...18
	22...26.7	12...18

Massbilder

