

Retrofit-Drehantrieb mit Notstellfunktion für Drehventile und Drosselklappen

- Nenn Drehmoment 20 Nm
- Nennspannung  
AC 24...240 V / DC 24...125 V
- Ansteuerung Auf-Zu



**Technische Daten**

<b>Elektrische Daten</b>	Nennspannung	AC 24...240 V / DC 24...125 V
	Nennspannung Frequenz	50/60 Hz
	Funktionsbereich	AC 19.2...264 V / DC 21.6...137.5 V
	Leistungsverbrauch Betrieb	7 W
	Leistungsverbrauch Ruhestellung	3 W
	Leistungsverbrauch Dimensionierung	18 VA
	Anschluss Speisung / Steuerung	Kabel 1 m, 2 x 0.75 mm <sup>2</sup>
	Parallelbetrieb	Ja (Leistungsdaten beachten)
<b>Funktionsdaten</b>	Drehmoment Motor	min. 20 Nm
	Drehmoment Federrücklauf	min. 20 Nm
	Drehsinn Federrücklauf	wählbar: stromlos NC, Ventil geschlossen (A - AB = 0%) stromlos NO, Ventil offen (A - AB = 100%)
	Handverstellung	via Handkurbel und Verriegelungsschalter
	Drehwinkel	90°
	Laufzeit Motor	75 s / 90°
	Laufzeit Notstellfunktion	<20 s / 90°
	Schallleistungspegel Motor max.	45 dB(A)
	Stellungsanzeige	mechanisch
	Lebensdauer	min. 60'000 Notstellungen
	<b>Sicherheit</b>	Schutzklasse IEC/EN
Schutzklasse UL		II schutzisoliert
Schutzart IEC/EN		IP54
Schutzart NEMA/UL		NEMA 2, UL Enclosure Type 2
EMV		CE gemäss 2004/108/EG
Niederspannungsrichtlinie		CE gemäss 2006/95/EG
Zertifizierung IEC/EN		IEC/EN 60730-1 und IEC/EN 60730-2-14
Zertifizierung UL		cULus gemäss UL 60730-1A, UL 60730-2-14 und CAN/CSA E60730-1:02
Wirkungsweise		Typ 1.AA
Bemessungsstossspannung Speisung / Steuerung		4 kV
Verschmutzungsgrad der Umgebung		3
Umgebungstemperatur		0...50°C
Lagertemperatur		-40...80°C
Umgebungsfeuchte		95% r.H., nicht kondensierend
Wartung	wartungsfrei	
<b>Mechanische Daten</b>	Flanschtyp ISO 5211	F03/F04/F05
<b>Gewicht</b>	Gewicht ca.	2.3 kg

**Sicherheitshinweise**


- Dieses Gerät ist für die Anwendung in stationären Heizungs-, Lüftungs- und Klimaanlage konzipiert und darf nicht für Anwendungen ausserhalb des spezifizierten Einsatzbereiches, insbesondere nicht in Flugzeugen und jeglichen anderen Fortbewegungsmitteln zu Luft, verwendet werden.
- Achtung: Netzspannung!

## Sicherheitshinweise

- Die Installation hat durch autorisiertes Fachpersonal zu erfolgen. Hierbei sind die gesetzlichen und behördlichen Vorschriften einzuhalten.
- Das Gerät darf nur im Herstellerwerk geöffnet werden. Es enthält keine durch den Anwender austauschbare oder reparierbare Teile.
- Kabel dürfen nicht vom Gerät entfernt werden.
- Das Gerät enthält elektrische und elektronische Komponenten und darf nicht als Haushaltsmüll entsorgt werden. Die örtliche und aktuell gültige Gesetzgebung ist zu beachten.

## Produktmerkmale

**Wirkungsweise** Der Antrieb ist mit einem Universalspeisungsmodul ausgerüstet und kann Anschlussspannungen von AC 24...240 V sowie DC 24...125 V verarbeiten. Der Antrieb bringt das Ventil unter gleichzeitigem Spannen der Rückzugsfeder in die Betriebsstellung. Durch Unterbrechen der Speisespannung wird das Ventil mittels Federenergie in die Notstellung zurückgedreht.

**Anwendung** Für Drehventile und Drosselklappen mit folgenden mechanischen Spezifikationen:  
- ISO 5211: F03, F04, F05 (Lochkreisdurchmesser am Flansch zur Montage der Armatur)  
- ISO 5211: quadratische, zweifache oder keilförmige Spindelkopfgeometrie

### ZSFV-..

Type	s [mm]
ZSFV-08	8
ZSFV-09	9
ZSFV-10	10
ZSFV-11	11
ZSFV-12	12
ZSFV-14	14

### ZSFF-..

Type	s [mm]	d <sub>8</sub> [mm]
ZSFF-08	8	10
ZSFF-09	9	12
ZSFF-10	10	14
ZSFF-11	11	14
ZSFF-14	14	18

### ZSFK-..

Type	d <sub>7</sub> [mm]
ZSFK-12	12
ZSFK-14	14

**Direktmontage** Einfache Direktmontage auf Drehventil bzw. Drosselklappe mit Montageflansch. Die Montagelage bezogen auf die Armatur ist in 90°-Schritten wählbar.

**Handverstellung** Mit der Handkurbel kann das Ventil manuell betätigt und in einer beliebigen Position mit dem Verriegelungsschalter arretiert werden. Die Entriegelung erfolgt manuell oder automatisch durch Anlegen der Betriebsspannung.

**Hohe Funktionssicherheit** Der Antrieb ist überlastsicher, benötigt keine Endschalter und bleibt am Anschlag automatisch stehen.

**Einstellbarer Drehwinkel** Einstellbarer Drehwinkel mit mechanischem Anschlag.

## Zubehör

	Beschreibung	Typ
<b>Mechanisches Zubehör</b>	Formschlussadapter SRF, 8x8x55 mm	ZSFV-08
	Formschlussadapter SRF, 9x9x55 mm	ZSFV-09
	Formschlussadapter SRF, 10x10x55 mm	ZSFV-10
	Formschlussadapter SRF, 11x11x55 mm	ZSFV-11
	Formschlussadapter SRF, 12x12x55 mm	ZSFV-12
	Formschlussadapter SRF, 14x14x55 mm	ZSFV-14
	Formschlussadapter SRF, 8xØ17x55 mm	ZSFF-08
	Formschlussadapter SRF, 9xØ12x55 mm	ZSFF-09
	Formschlussadapter SRF, 10xØ17x55 mm	ZSFF-10
	Formschlussadapter SRF, 11xØ14x55 mm	ZSFF-11
	Formschlussadapter SRF, 14xØ18x55 mm	ZSFF-14
	Formschlussadapter SRF, Ø12x4x55	ZSFK-12
	Formschlussadapter SRF, Ø14x5x55	ZSFK-14

## Elektrische Installation

## Elektrische Installation

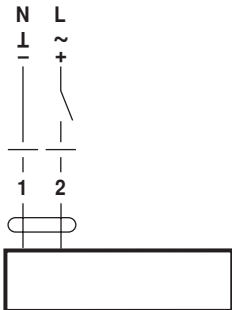


## Hinweise

- Achtung: Netzspannung!
- Parallelanschluss weiterer Antriebe möglich. Leistungsdaten beachten.

## Anschlussschemas

AC 24...240 V / DC 24...125 V, Auf-Zu

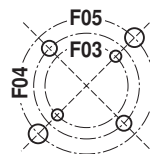
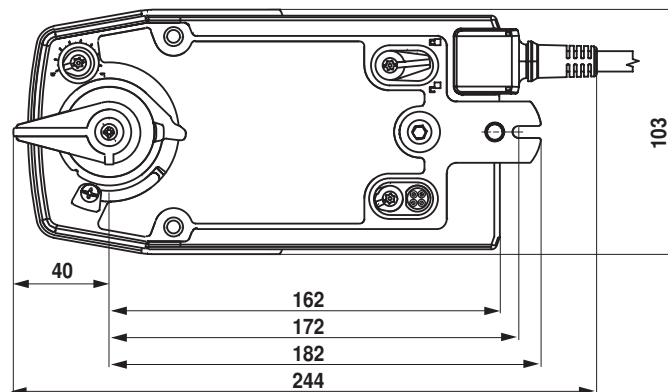
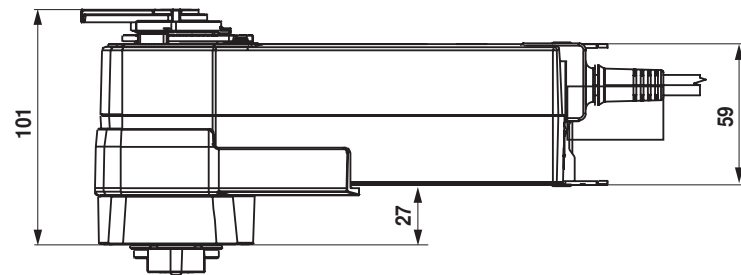


## Kabelfarben:

- 1 = blau  
2 = braun

## Abmessungen [mm]

## Massbilder



F03	∅ 36	2 x M5
F04	∅ 42	2 x M5
F05	∅ 50	2 x M6

## Weiterführende Dokumentationen

- Projektierungshinweise allgemein