

Drehantrieb mit Notstellfunktion für Kugelhahnen

- Nenndrehmoment 20 Nm
- Nennspannung  
AC 24...240 V / DC 24...125 V
- Ansteuerung Auf-Zu
- mit 2 integrierten Hilfsschaltern
- stromlos geschlossen (NC)


**Technische Daten**

<b>Elektrische Daten</b>	Nennspannung	AC 24...240 V / DC 24...125 V
	Nennspannung Frequenz	50/60 Hz
	Funktionsbereich	AC 19.2...264 V / DC 21.6...137.5 V
	Leistungsverbrauch Betrieb	7 W
	Leistungsverbrauch Ruhestellung	3.5 W
	Leistungsverbrauch Dimensionierung	18 VA
	Hilfsschalter	2 x EPU, 1 x 10% / 1 x 11...90%
	Schaltleistung Hilfsschalter	1 mA...3 (0.5) A, AC 250 V
	Anschluss Speisung / Steuerung	Kabel 1 m, 2 x 0.75 mm <sup>2</sup>
	Anschluss Hilfsschalter	Kabel 1 m, 6 x 0.75 mm <sup>2</sup>
	Parallelbetrieb	Ja (Leistungsdaten beachten)
<b>Funktionsdaten</b>	Drehmoment Motor	min. 20 Nm
	Drehmoment Federrücklauf	min. 20 Nm
	Drehsinn Federrücklauf	stromlos NC, Ventil geschlossen (A - AB = 0%)
	Handverstellung	via Handkurbel und Verriegelungsschalter
	Drehwinkel	90°
	Laufzeit Motor	75 s / 90°
	Laufzeit Notstellfunktion	<20 s / 90°
	Schalleistungspegel Motor max.	45 dB(A)
	Stellungsanzeige	mechanisch
	Lebensdauer	min. 60'000 Notstellungen
	<b>Sicherheit</b>	Schutzklasse IEC/EN
Schutzklasse UL		II schutzisoliert
Schutzklasse Hilfsschalter IEC/EN		II schutzisoliert
Schutzart IEC/EN		IP54
Schutzart NEMA/UL		NEMA 2, UL Enclosure Type 2
EMV		CE gemäss 2004/108/EG
Niederspannungsrichtlinie		CE gemäss 2006/95/EG
Zertifizierung IEC/EN		IEC/EN 60730-1 und IEC/EN 60730-2-14
Zertifizierung UL		cULus gemäss UL 60730-1A, UL 60730-2-14 und CAN/CSA E60730-1:02
Wirkungsweise		Typ 1.AA.B
Bemessungsstossspannung Speisung / Steuerung		4 kV
Bemessungsstossspannung Hilfsschalter		2.5 kV
Verschmutzungsgrad der Umgebung		3
Umgebungstemperatur		-30...50 °C
Lagertemperatur		-40...80 °C
Umgebungsfeuchte		95% r.H., nicht kondensierend
Wartung		wartungsfrei
<b>Gewicht</b>	Gewicht ca.	2.5 kg

**Sicherheitshinweise**


- Dieses Gerät ist für die Anwendung in stationären Heizungs-, Lüftungs- und Klimaanlageanlagen konzipiert und darf nicht für Anwendungen ausserhalb des spezifizierten Einsatzbereiches, insbesondere nicht in Flugzeugen und jeglichen anderen Fortbewegungsmitteln zu Luft, verwendet werden.

## Sicherheitshinweise

- Achtung: Netzspannung!
- Die Installation hat durch autorisiertes Fachpersonal zu erfolgen. Hierbei sind die gesetzlichen und behördlichen Vorschriften einzuhalten.
- Das Gerät darf nur im Herstellerwerk geöffnet werden. Es enthält keine durch den Anwender austauschbare oder reparierbare Teile.
- Kabel dürfen nicht vom Gerät entfernt werden.
- Das Gerät enthält elektrische und elektronische Komponenten und darf nicht als Haushaltsmüll entsorgt werden. Die örtliche und aktuell gültige Gesetzgebung ist zu beachten.
- Die beiden im Antrieb integrierten Schalter sind entweder an Netzspannung oder an Schutzkleinspannung zu betreiben. Die Kombination Netzspannung / Schutzkleinspannung ist nicht zulässig.

## Produktmerkmale

<b>Wirkungsweise</b>	Der Antrieb ist mit einem Universalspeisungsmodul ausgerüstet und kann Anschlussspannungen von AC 24...240 V sowie DC 24...125 V verarbeiten. Der Antrieb bringt das Ventil unter gleichzeitigem Spannen der Rückzugsfeder in die Betriebsstellung. Durch Unterbrechen der Speisespannung wird das Ventil mittels Federenergie in die Notstellung zurückgedreht.
<b>Direktmontage</b>	Einfache Direktmontage auf den Kugelhahn mit nur einer Schraube. Die Montagelage bezogen auf den Kugelhahn ist in 90°-Schritten wählbar.
<b>Handverstellung</b>	Mit der Handkurbel kann das Ventil manuell betätigt und in einer beliebigen Position mit dem Verriegelungsschalter arretiert werden. Die Entriegelung erfolgt manuell oder automatisch durch Anlegen der Betriebsspannung.
<b>Hohe Funktionssicherheit</b>	Der Antrieb ist überlastsicher, benötigt keine Endschalter und bleibt am Anschlag automatisch stehen.
<b>Einstellbarer Drehwinkel</b>	Einstellbarer Drehwinkel mit mechanischem Anschlag.
<b>Flexible Signalisation</b>	Der Antrieb verfügt über einen fest eingestellten und einen einstellbaren Hilfsschalter. Damit können Drehwinkel von 10% bzw. 11...90% signalisiert werden.

## Elektrische Installation

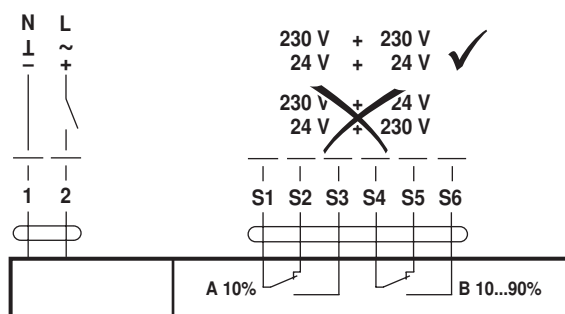


### Hinweise

- Achtung: Netzspannung!
- Parallelanschluss weiterer Antriebe möglich. Leistungsdaten beachten.

## Anschlussschemas

AC 24...240 V / DC 24...125 V, Auf-Zu

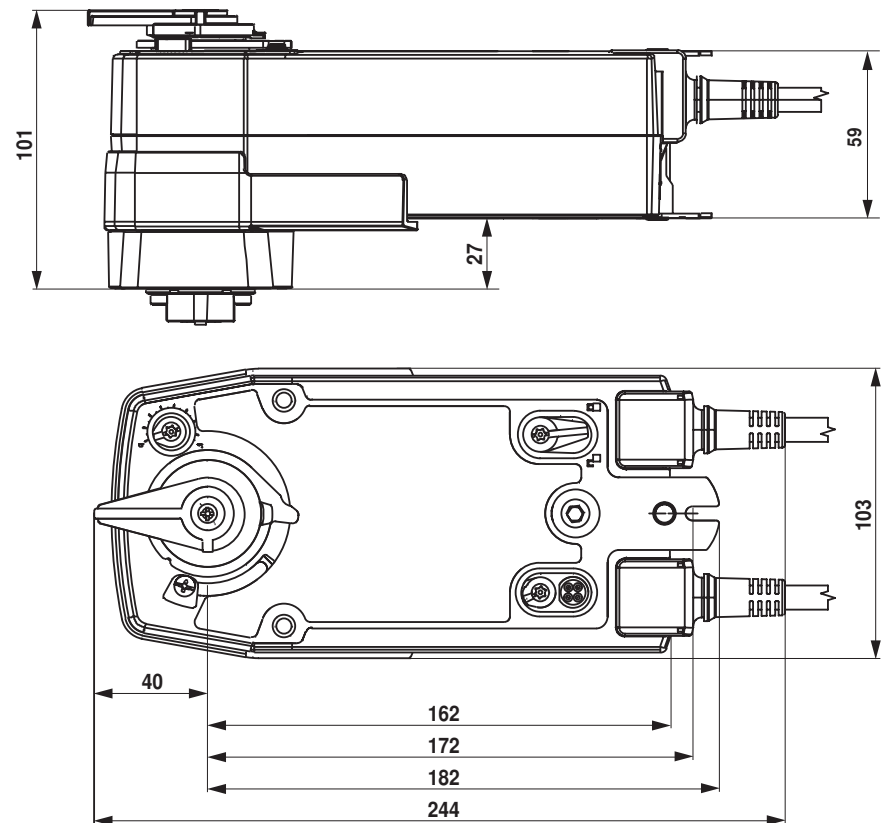


### Kabelfarben:

- 1 = blau
- 2 = braun
- S1 = violett
- S2 = rot
- S3 = weiss
- S4 = orange
- S5 = rosa
- S6 = grau

## Abmessungen [mm]

## Massbilder



## Weiterführende Dokumentationen

- Übersicht Ventil-Antriebs-Kombinationen
- Datenblätter Kugelhahnen
- Montageanleitungen Antriebe bzw. Kugelhahnen
- Projektierungshinweise allgemein