

Drehantrieb für Drosselklappen

- Nennmoment 650 Nm
- Nennspannung AC 230 V
- Ansteuerung Auf-Zu, 3-Punkt
- mit 2 integrierten Hilfsschaltern


Technische Daten

Elektrische Daten	Nennspannung	AC 230 V
	Nennspannung Frequenz	50/60 Hz
	Funktionsbereich	AC 207...253 V
	Leistungsverbrauch Betrieb	120 W
	Leistungsverbrauch Betrieb Hinweis	inkl.Heizung
	Leistungsverbrauch Ruhestellung	4.8 W
	Leistungsverbrauch Dimensionierung	184 VA
	Stromverbrauch	0.8 A
	Hilfsschalter	2 x EPU, 1 x 3° / 1 x 87°
	Schaltleistung Hilfsschalter	1 mA...5 (3 induktiv) A, DC 5 V...AC 250 V
	Anschluss Speisung / Steuerung	Klemmen 2.5 mm ² (Draht 2 x 1.5 mm ² oder 1 x 2.5 mm ²)
Parallelbetrieb	Nein	
Funktionsdaten	Drehmoment Motor	650 Nm
	Handverstellung	temporär mit Handrad (nicht mitlaufend)
	Drehwinkel	90°
	Drehwinkel Hinweis	interne Endschalter nicht einstellbar
	Laufzeit Motor	31 s
	Duty cycle	30 % (= Aktivzeit 31 s / Betriebszeit 103 s)
	Schalleistungspegel Motor	70 dB(A)
Stellungsanzeige	mechanisch (integriert)	
Sicherheit	Schutzklasse IEC/EN	I Schutzterde
	Schutzklasse Hilfsschalter IEC/EN	I Schutzterde
	Schutzart IEC/EN	IP67
	EMV	CE gemäß 2004/108/EG
	Niederspannungsrichtlinie	CE gemäß 2006/95/EG
	Wirkungsweise	Typ 1
	Verschmutzungsgrad der Umgebung	4
	Umgebungstemperatur	-30...65°C
	Lagertemperatur	-30...80°C
	Umgebungsfeuchte	95% r.H., nicht kondensierend
Wartung	wartungsfrei	
Mechanische Daten	Flanschtyp ISO 5211	F10
Gewicht	Gewicht ca.	22 kg
Werkstoffe	Material Gehäuse	Aluminium Druckguss

Sicherheitshinweise


- Dieses Gerät ist für die Anwendung in stationären Heizungs-, Lüftungs- und Klimaanlage konzipiert und darf nicht für Anwendungen ausserhalb des spezifizierten Einsatzbereiches, insbesondere nicht in Flugzeugen und jeglichen anderen Fortbewegungsmitteln zu Luft, verwendet werden.
- Achtung: Netzspannung!
- Die Installation hat durch autorisiertes Fachpersonal zu erfolgen. Hierbei sind die gesetzlichen und behördlichen Vorschriften einzuhalten.
- Das Gerät enthält keine durch den Anwender austauschbare oder reparierbare Teile.

Sicherheitshinweise

- Das Gerät enthält elektrische und elektronische Komponenten und darf nicht als Haushaltsmüll entsorgt werden. Die örtliche und aktuell gültige Gesetzgebung ist zu beachten.

Produktmerkmale

Direktmontage	Einfache Direktmontage auf die Drosselklappe. Die Montagelage bezogen auf die Drosselklappe ist in 90°-Schritten wählbar.
Handverstellung	Mit dem Handrad kann das Ventil geschlossen (Drehen im Uhrzeigersinn) und geöffnet (Drehen im Gegenuhrzeigersinn) werden. Während dem Motorbetrieb bewegt sich das Handrad nicht. Das Ventil behält die Stellung solange keine Spannung angelegt ist.
Interne Heizung	Eine interne Heizung hilft die Kondensationsbildung zu vermeiden.
Hohe Funktionssicherheit	Der Antrieb wird mittels mechanischer Anschläge auf -2° und 92° begrenzt. Die internen Endschalter unterbrechen die Spannungszuführung zum Motor. Zusätzlich sorgt ein Motorthermostat für Überlastsicherheit und unterbricht die Spannungszuführung, falls der Antrieb ausserhalb den spezifizierten Temperaturen eingesetzt wird.
Kombination Ventil/Antrieb	Passende Ventile, deren erlaubte Mediumtemperaturen und Schliessdrücke, sind der Ventildokumentation zu entnehmen.
Signalisierung	Die integrierten Hilfsschalter verfügen über eine Gold-/Silber-Beschichtung, die die Integration sowohl in Schaltkreise mit geringen (mA-Bereich) als auch mit grösseren Strömen (A-Bereich) gemäss Spezifikation im Datenblatt erlauben. Bei der Anwendung ist darauf zu achten, dass die Kontakte nach einmaliger Bestromung durch grössere Ströme nicht mehr im Milliampère-Bereich eingesetzt werden können.

Elektrische Installation

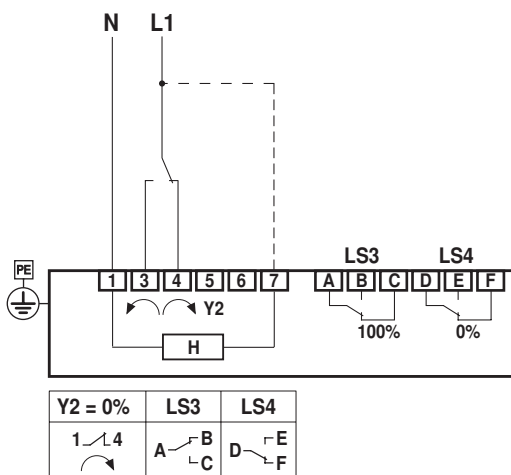


Hinweise

- Achtung: Netzspannung!

Anschlusschemas

AC 230 V, Auf-Zu, 3-Punkt



H: Interne Heizung (für Innenanwendungen mit konstanten Temperaturbedingungen muss die interne Heizung nicht angeschlossen werden)
 LS3: Hilfsschalter 100% (Drosselklappe offen)
 LS4: Hilfsschalter 0% (Drosselklappe zu)

Einstellungen

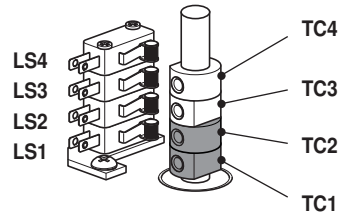


Hinweise

- Endschalter TC1/TC2 sowie die Drehwinkelbegrenzung sind mit Siegelack versehen und dürfen nicht verstellt werden.

Einstellnocken

Durch Entfernen des Gehäusedeckels sind die Einstellnocken für End- und Hilfsschalter zugänglich.
Die Hilfsschalter LS4 / LS3 können optional für die Signalisation angeschlossen werden.
Die Endschalter LS2 / LS1 unterbrechen die Spannung zum Motor und werden über die Einstellnocken TC.. gesteuert.
Die Einstellnocken drehen sich mit der Spindel. Dreht die Spindel im Uhrzeigersinn (cw), schliesst die Drosselklappe, im Gegenuhrzeigersinn (ccw) öffnet sie.



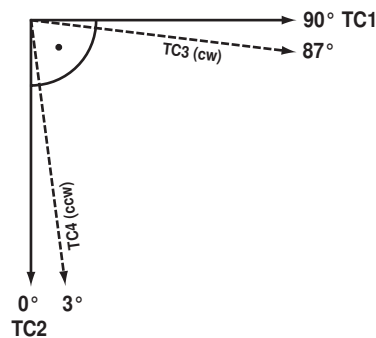
TC1/TC2 mit Siegelack: Endschalter dürfen nicht verstellt werden.

Stellungen Einstellnocken TC..

- TC4 für Hilfsschalterstellung geschlossen (Werkseinstellung 3°).
- TC3 für Hilfsschalterstellung offen (Werkseinstellung 87°).
- TC2 für Endschalter geschlossen (0°).
- TC1 für Endschalter offen (90°).

Einstellnocken verstellen

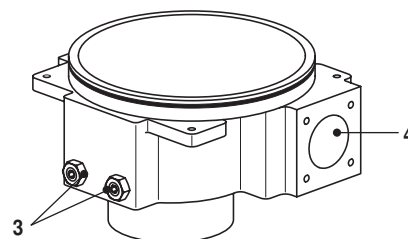
- 1) Lösen der entsprechenden Einstellnocken TC.. mit 2.5 mm Innensechskant-Schlüssel
- 2) Drehen des Einstellnockens mit dem Innensechskant-Schlüssel
- 3) Einstellung gemäss Bild unten
- 4) Festziehen der entsprechenden Einstellnocken mit dem Innensechskant-Schlüssel



TC1: Offen
TC2: Geschlossen
TC3: Fixe Endschalter
TC4: Hilfsschalter einstellbar

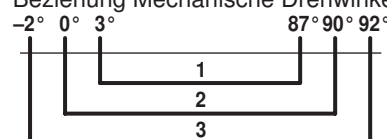
Mechanische Drehwinkelbegrenzung

Die mechanische Drehwinkelbegrenzung (3) ist ab Werk auf -2° und 92° fixiert. Das Handrad dreht über ein Schneckenrad eines Planetengetriebe. Das Getriebe wird über die zwei Stellschrauben (3) mechanisch gestoppt.



3: Drehwinkelbegrenzung mit Siegelack:
Dürfen nicht verstellt werden
4: Anschluss Handrad

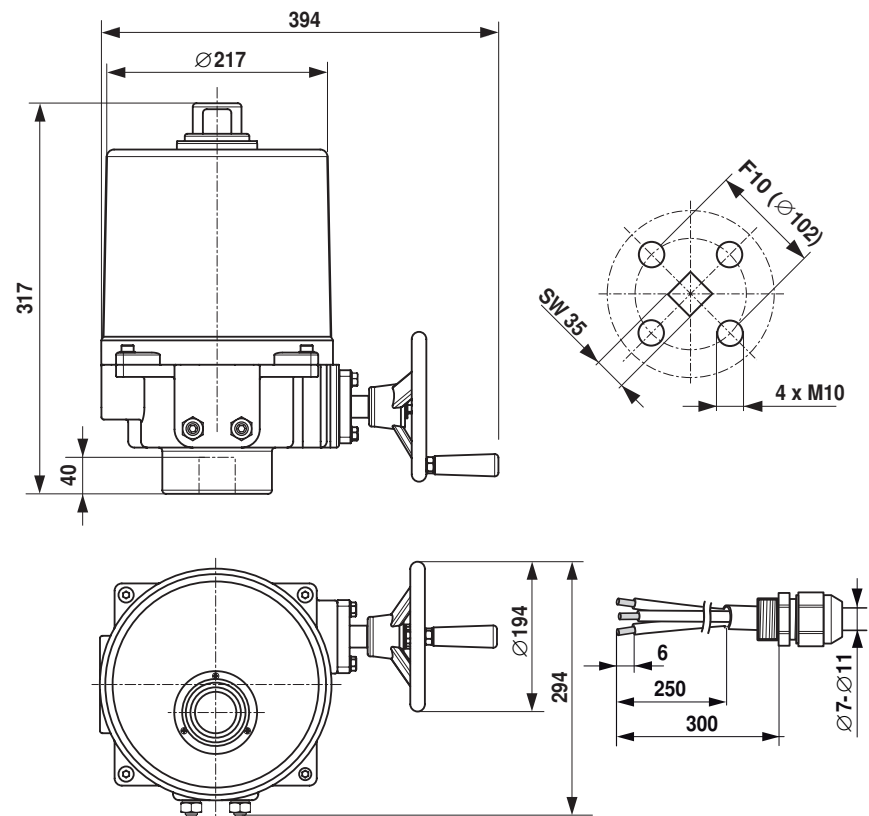
Beziehung Mechanische Drehwinkelbegrenzung, End- und Hilfsschalter



1: Hilfsschalter verstellbar TC3 / TC4
2: Endschalter fix eingestellt TC1 / TC2
3: Mechanische Drehwinkelbegrenzung fix eingestellt

Abmessungen [mm]

Massbilder



Weiterführende Dokumentationen

- Datenblätter Drosselklappen
- Montageanleitungen Antriebe bzw. Drosselklappen
- Projektierungshinweise Drosselklappen