

**Drehantrieb für Drosselklappen**

- Nennmoment 1500 Nm
- Nennspannung AC 230 V
- Ansteuerung Auf-Zu, 3-Punkt
- mit 2 integrierten Hilfsschaltern


**Technische Daten**

<b>Elektrische Daten</b>	Nennspannung	AC 230 V
	Nennspannung Frequenz	50/60 Hz
	Funktionsbereich	AC 207...253 V
	Leistungsverbrauch Betrieb	220 W
	Leistungsverbrauch Betrieb Hinweis	inkl.Heizung
	Leistungsverbrauch Ruhestellung	4.8 W
	Leistungsverbrauch Dimensionierung	460 VA
	Stromverbrauch	2 A
	Hilfsschalter	2 x EPU, 1 x 3° / 1 x 87°
	Schaltleistung Hilfsschalter	1 mA...5 (3 induktiv) A, DC 5 V...AC 250 V
	Anschluss Speisung / Steuerung	Klemmen 2.5 mm <sup>2</sup> (Draht 2 x 1.5 mm <sup>2</sup> oder 1 x 2.5 mm <sup>2</sup> )
	Parallelbetrieb	Nein
	<b>Funktionsdaten</b>	Drehmoment Motor
Handverstellung		temporär mit Handrad (nicht mitlaufend)
Drehwinkel		90°
Drehwinkel Hinweis		interne Endschalter nicht einstellbar
Laufzeit Motor		55 s
Duty cycle		30 % (= Aktivzeit 55 s / Betriebszeit 183 s)
Schalleistungspegel Motor		70 dB(A)
Stellungsanzeige		mechanisch (integriert)
<b>Sicherheit</b>	Schutzklasse IEC/EN	I Schutzerde
	Schutzklasse Hilfsschalter IEC/EN	I Schutzerde
	Schutzart IEC/EN	IP67
	EMV	CE gemäß 2004/108/EG
	Niederspannungsrichtlinie	CE gemäß 2006/95/EG
	Wirkungsweise	Typ 1
	Verschmutzungsgrad der Umgebung	4
	Umgebungstemperatur	-30...65°C
	Lagertemperatur	-30...80°C
	Umgebungsfeuchte	95% r.H., nicht kondensierend
Wartung	wartungsfrei	
<b>Mechanische Daten</b>	Flanschtyp ISO 5211	F14
<b>Gewicht</b>	Gewicht ca.	36 kg
<b>Werkstoffe</b>	Material Gehäuse	Aluminium Druckguss

**Sicherheitshinweise**


- Dieses Gerät ist für die Anwendung in stationären Heizungs-, Lüftungs- und Klimaanlage konzipiert und darf nicht für Anwendungen ausserhalb des spezifizierten Einsatzbereiches, insbesondere nicht in Flugzeugen und jeglichen anderen Fortbewegungsmitteln zu Luft, verwendet werden.
- Achtung: Netzspannung!
- Die Installation hat durch autorisiertes Fachpersonal zu erfolgen. Hierbei sind die gesetzlichen und behördlichen Vorschriften einzuhalten.
- Das Gerät enthält keine durch den Anwender austauschbare oder reparierbare Teile.

## Sicherheitshinweise

- Das Gerät enthält elektrische und elektronische Komponenten und darf nicht als Haushaltsmüll entsorgt werden. Die örtliche und aktuell gültige Gesetzgebung ist zu beachten.

## Produktmerkmale

<b>Direktmontage</b>	Einfache Direktmontage auf die Drosselklappe. Die Montagelage bezogen auf die Drosselklappe ist in 90°-Schritten wählbar.
<b>Handverstellung</b>	Mit dem Handrad kann das Ventil geschlossen (Drehen im Uhrzeigersinn) und geöffnet (Drehen im Gegenuhrzeigersinn) werden. Während dem Motorbetrieb bewegt sich das Handrad nicht. Das Ventil behält die Stellung solange keine Spannung angelegt ist.
<b>Interne Heizung</b>	Eine interne Heizung hilft die Kondensationsbildung zu vermeiden.
<b>Hohe Funktionssicherheit</b>	Der Antrieb wird mittels mechanischer Anschläge auf -2° und 92° begrenzt. Die internen Endschalter unterbrechen die Spannungszuführung zum Motor. Zusätzlich sorgt ein Motorthermostat für Überlastsicherheit und unterbricht die Spannungszuführung, falls der Antrieb ausserhalb den spezifizierten Temperaturen eingesetzt wird.
<b>Kombination Ventil/Antrieb</b>	Passende Ventile, deren erlaubte Mediumtemperaturen und Schliessdrücke, sind der Ventildokumentation zu entnehmen.
<b>Signalisierung</b>	Die integrierten Hilfsschalter verfügen über eine Gold-/Silber-Beschichtung, die die Integration sowohl in Schaltkreise mit geringen (mA-Bereich) als auch mit grösseren Strömen (A-Bereich) gemäss Spezifikation im Datenblatt erlauben. Bei der Anwendung ist darauf zu achten, dass die Kontakte nach einmaliger Bestromung durch grössere Ströme nicht mehr im Milliampère-Bereich eingesetzt werden können.

## Elektrische Installation

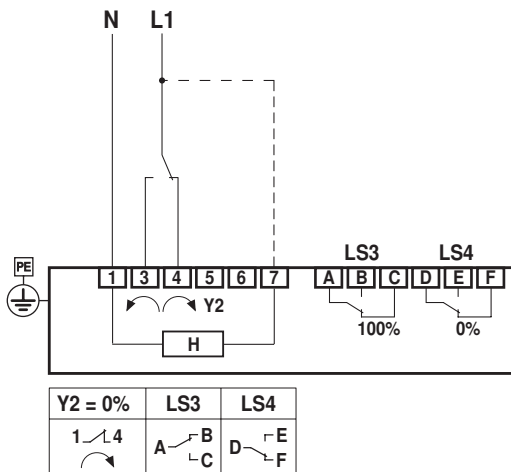


### Hinweise

- Achtung: Netzspannung!

## Anschlusschemas

AC 230 V, Auf-Zu, 3-Punkt



- H: Interne Heizung (für Innenanwendungen mit konstanten Temperaturbedingungen muss die interne Heizung nicht angeschlossen werden)  
 LS3: Hilfsschalter 100% (Drosselklappe offen)  
 LS4: Hilfsschalter 0% (Drosselklappe zu)

## Einstellungen

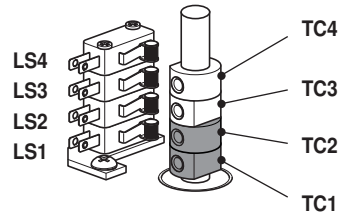


### Hinweise

- Endschalter TC1/TC2 sowie die Drehwinkelbegrenzung sind mit Siegelack versehen und dürfen nicht verstellt werden.

### Einstellnocken

Durch Entfernen des Gehäusedeckels sind die Einstellnocken für End- und Hilfsschalter zugänglich.  
Die Hilfsschalter LS4 / LS3 können optional für die Signalisation angeschlossen werden.  
Die Endschalter LS2 / LS1 unterbrechen die Spannung zum Motor und werden über die Einstellnocken TC.. gesteuert.  
Die Einstellnocken drehen sich mit der Spindel. Dreht die Spindel im Uhrzeigersinn (cw), schliesst die Drosselklappe, im Gegenuhrzeigersinn (ccw) öffnet sie.



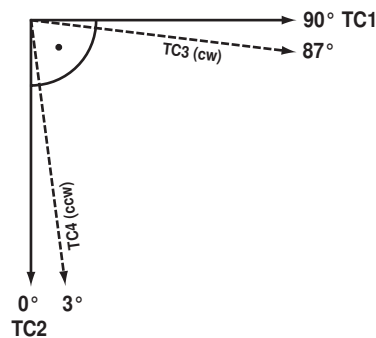
TC1/TC2 mit Siegelack: Endschalter dürfen nicht verstellt werden.

### Stellungen Einstellnocken TC..

- TC4 für Hilfsschalterstellung geschlossen (Werkseinstellung 3°).
- TC3 für Hilfsschalterstellung offen (Werkseinstellung 87°).
- TC2 für Endschalter geschlossen (0°).
- TC1 für Endschalter offen (90°).

### Einstellnocken verstellen

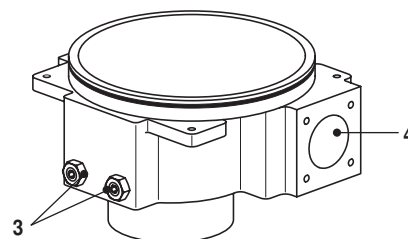
- 1) Lösen der entsprechenden Einstellnocken TC.. mit 2.5 mm Innensechskant-Schlüssel
- 2) Drehen des Einstellnockens mit dem Innensechskant-Schlüssel
- 3) Einstellung gemäss Bild unten
- 4) Festziehen der entsprechenden Einstellnocken mit dem Innensechskant-Schlüssel



TC1: Offen  
TC2: Geschlossen  
TC3: Fixe Endschalter  
TC4: Hilfsschalter einstellbar

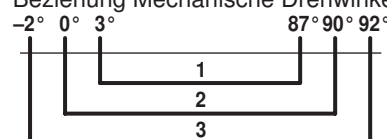
### Mechanische Drehwinkelbegrenzung

Die mechanische Drehwinkelbegrenzung (3) ist ab Werk auf -2° und 92° fixiert. Das Handrad dreht über ein Schneckenrad eines Planetengetriebe. Das Getriebe wird über die zwei Stellschrauben (3) mechanisch gestoppt.



3: Drehwinkelbegrenzung mit Siegelack:  
Dürfen nicht verstellt werden  
4: Anschluss Handrad

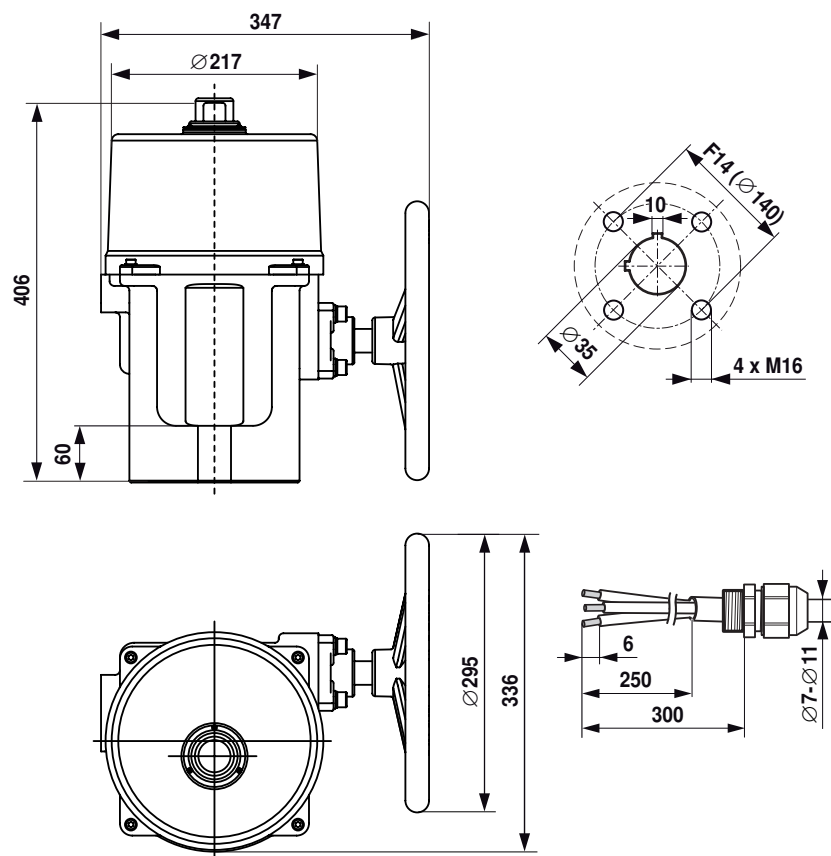
### Beziehung Mechanische Drehwinkelbegrenzung, End- und Hilfsschalter



1: Hilfsschalter verstellbar TC3 / TC4  
2: Endschalter fix eingestellt TC1 / TC2  
3: Mechanische Drehwinkelbegrenzung fix eingestellt

## Abmessungen [mm]

## Massbilder



## Weiterführende Dokumentationen

- Datenblätter Drosselklappen
- Montageanleitungen Antriebe bzw. Drosselklappen
- Projektierungshinweise Drosselklappen