

## Datenblatt

# Differenzdruckregler mit Volumenstrombegrenzung (PN 16)

**AVPB** - Einbau im Rücklauf, mit einstellbarem Sollwert

**AVPB-F** - Einbau im Rücklauf, mit festem Sollwert

### Beschreibung



Der Regler besteht aus einem Regelventil mit einstellbarer Volumenstrombegrenzung, einem Antrieb mit Stellmembrane und einem Handgriff für die Einstellung des Differenzdrucksollwerts (ohne Handgriff bei der Ausführung mit festem Sollwert).

#### Eigenschaften:

- DN 15-32
- $k_{vs}$  1,6-10 m<sup>3</sup>/h
- Durchflussbereich 0,06-7,3 m<sup>3</sup>/h
- PN 16
- Einstellbereich (AVPB): 0,05-0,5 bar / 0,2-1,0 bar / 0,8-1,6 bar <sup>1)</sup>
- Fester Sollwert (AVPB-F): 0,2 bar / 0,3 bar / 0,5 bar
- Temperatur:  
Zirkulationswasser/glykolhaltiges Wasser bis zu 30 % 2 ... 150 °C
- Anschlüsse:  
- Außengewinde (Anschweißende, anschraubende und Flanschenstücke)

<sup>1)</sup> Auf Anfrage

AVPB(-F) ist ein selbsttätiger Differenzdruck- und Volumenstromregler für den Einsatz überwiegend in Fernwärmanlagen. Der Regler schließt bei steigendem Differenzdruck bzw. wenn der eingestellte maximale Volumenstrom überschritten wird.

### Bestellung

Beispiel:  
Differenzdruckregler mit  
Volumenstrombegrenzung,  
DN 15,  $k_{vs}$  1,6, PN 16, Einstellbereich  
0,2-1,0 bar,  $T_{max}$  150 °C, Außengewinde

- 1x AVPB DN 15 Regler  
Bestell-Nr.: **003H6399**
- 1x Steuerleitungsset AV, R 1/8  
Bestell-Nr.: **003H6852**

#### Wahlweise:

- 1x Anschweißende Endstücke  
Bestell-Nr.: **003H6908**

Ventil und Antrieb werden  
montiert geliefert. Das externe  
Steuerleitungsset (AV) muss  
gesondert bestellt werden.

### AVPB Regler

Bild	DN (mm)	$k_{vs}$ (m <sup>3</sup> /h)	Anschlussart	$\Delta p$ -Einstellbereich (bar)	Bestell-Nr.	$\Delta p$ -Einstellbereich (bar)	Bestell-Nr.
	15	1,6	zylindr. Außengewinde nach ISO 228/1	G 3/4 A	0,05-0,5	0,2-1,0	<b>003H6393</b>
		2,5					<b>003H6394</b>
		4,0					<b>003H6395</b>
		6,3					<b>003H6396</b>
		8,0					<b>003H6397</b>
		10					<b>003H6398</b>
							<b>003H6399</b>
							<b>003H6400</b>
							<b>003H6401</b>
							<b>003H6402</b>
							<b>003H6403</b>
							<b>003H6404</b>

### AVPB-F Regler

Bild	DN (mm)	$k_{vs}$ (m <sup>3</sup> /h)	Anschlussart	$\Delta p$ -Einstellbereich (bar)	Bestell-Nr.	$\Delta p$ -Einstellbereich (bar)	Bestell-Nr.	$\Delta p$ -Einstellbereich (bar)	Bestell-Nr.	
	15	1,6	zylindr. Außengewinde nach ISO 228/1	G 3/4 A	0,2	0,3	0,5	<b>003H6411</b>	<b>003H6423</b>	
		2,5						<b>003H6412</b>	<b>003H6424</b>	
		4,0						<b>003H6413</b>	<b>003H6425</b>	
		6,3						<b>003H6414</b>	<b>003H6426</b>	
		8,0						<b>003H6415</b>	<b>003H6427</b>	
		10						<b>003H6416</b>	<b>003H6428</b>	

**Bestellung (Fortsetzung)**
**Zubehör**

Bild	Typenbezeichnung	DN	Anschlussart	Bestell-Nr.
	Anschweißende Endstücke	15	-	<b>003H6908</b>
		20		<b>003H6909</b>
		25		<b>003H6910</b>
		32		<b>003H6911</b>
	Anschraubende Endstücke (Außengewinde)	15	Kegeliges Außengewinde nach EN 10226-1	R 1/2 <b>003H6902</b>
		20		R 3/4 <b>003H6903</b>
		25		R 1 <b>003H6904</b>
		32		R 1 1/4 <b>003H6905</b>
	Flansche	15	Flansche PN 25, nach EN 1092-2	<b>003H6915</b>
		20		<b>003H6916</b>
		25		<b>003H6917</b>
	Steuerleitungsset AV	Beschreibung: - 1x Kupferrohr $\varnothing 6 \times 1 \times 1500$ mm - 1x Verschraubung <sup>1)</sup> für Steuerleitungsanschluss an das Rohr $\varnothing 6 \times 1$ mm	R 1/8 <b>003H6852</b>	
			R 3/8 <b>003H6853</b>	
			R 1/2 <b>003H6854</b>	
			<sup>1)</sup> 10 Verschraubungen für Steuerleitungsanschluss an das Rohr, $\varnothing 6 \times 1$ mm R 1/8 <b>003H6857</b>	
			<sup>1)</sup> 10 Verschraubungen für Steuerleitungsanschluss an das Rohr, $\varnothing 6 \times 1$ mm R 3/8 <b>003H6858</b>	
			<sup>1)</sup> 10 Verschraubungen für Steuerleitungsanschluss an das Rohr, $\varnothing 6 \times 1$ mm R 1/2 <b>003H6859</b>	
			<sup>1)</sup> 10 Verschraubungen für Steuerleitungsanschluss an den Antrieb, $\varnothing 6 \times 1$ mm G 1/8 <b>003H6931</b>	
	Absperrventil $\varnothing 6$ mm		<b>003H0276</b>	

1) Die Verschraubung besteht aus Gewindenippel, Klemmring und Mutter.

**Ersatzteilesets**

Bild	Typenbezeichnung	kvs (m <sup>3</sup> /h)	Bestell-Nr.
	Innengarnitur	1,6	<b>003H6863</b>
		2,5	<b>003H6864</b>
		4,0	<b>003H6865</b>
		6,3	<b>003H6866</b>
		8,0	<b>003H6867</b>
		10	
	Antrieb mit Handgriff (AVPB)	<b><math>\Delta p</math>-Einstellbereich</b> (bar)	<b>Bestell-Nr.</b>
		0,05-0,5	
	Antrieb ohne Handgriff (AVPB-F)	0,2-1,0	<b>003H6822</b>
		0,2	<b>003H6825</b>
		0,3	
		0,5	

**Technische Daten**
**Ventil**

Nennweite		DN	15			20	25	32
k <sub>VS</sub> Wert		m <sup>3</sup> /h	1,6	2,5	4,0	6,3	8,0	10
Einstellbereich für max. Volumenstrom	Δp <sub>b</sub> <sup>1)</sup> = 0,2 bar von bis		0,06	0,08	0,09	0,1	0,1	0,15
			1,4	1,8	2,7	4,5	6,0	7,3
Kavitationswert z		≥ 0,6					≥ 0,55	
Leckrate nach IEC 534		% des k <sub>VS</sub>	≤ 0,02				≤ 0,05	
Nenndruck		PN	25					
Min. Differenzdruck		bar	siehe Bemerkung <sup>2)</sup>					
Max. Differenzdruck			12					
Medium		Kreislaufwasser / Wasser-Glykol-Gemisch bis 30%						
Medium pH-Wert		Min. 7, Max. 10						
Mediumtemperatur		°C	2 ... 150					
Anschlüsse	Ventil	Außengewinde						
	Anschlusssteile	Anschweißende und Außengewinde						
		Flansch						-
<b>Werkstoffe</b>								
Ventilgehäuse		Rotguss CuSn5ZnPb (Rg5)						
Ventilsitz		Edelstahl, mat. Nr. 1.4571						
Ventilkegel		entzinkungsfreies Messing CuZn36Pb2As						
Dichtung		EPDM						
Druckentlastungssystem		Kolben						

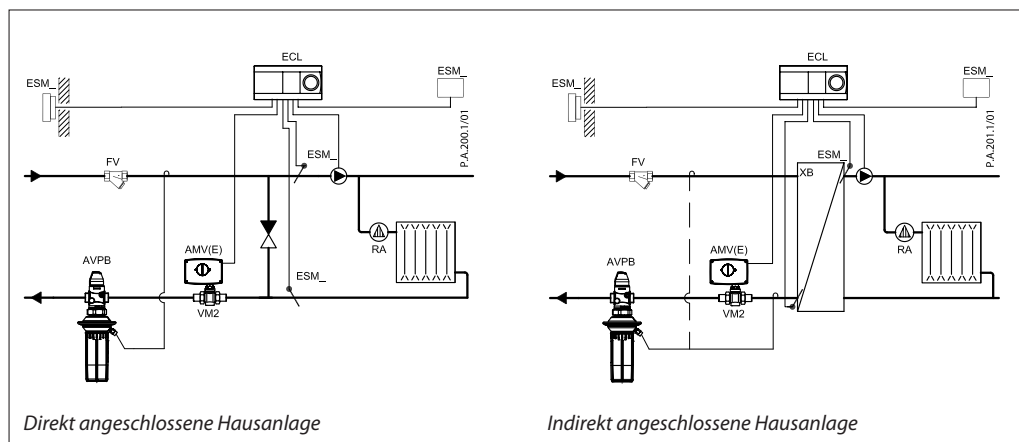
<sup>1)</sup> Δp<sub>b</sub> - Differenzdruck über der Volumenstrombegrenzung

<sup>2)</sup> Abhängig von Durchflussrate und k<sub>VS</sub>; für Q<sub>set</sub> = Q<sub>max</sub> -> Δp<sub>min</sub> ≥ 0,5 bar; für Q<sub>set</sub> < Q<sub>max</sub> -> Δp<sub>min</sub> =  $\left(\frac{Q}{k_{VS}}\right)^2 + \Delta p_b$ 
**Stellantrieb**

Typ		AVPB		AVPB-F		
Größe Stellantrieb	cm <sup>2</sup>	39				
Nenndruck	PN	16				
Einstellbereich für den Differenzdruck und Farben der Feder	bar	0,05-0,5	0,2-1,0	0,2	0,3	0,5
		grau	schwarz	(fester Wert)		
<b>Werkstoffe</b>						
Gehäuse Stellantrieb		verzinkter Stahl, DIN 1624, W-Nr. 1.0338				
Membran		EPDM				
Steuerleitung		Kupferrohr Ø 6 x 1 mm				

**Anwendungsbeispiele**

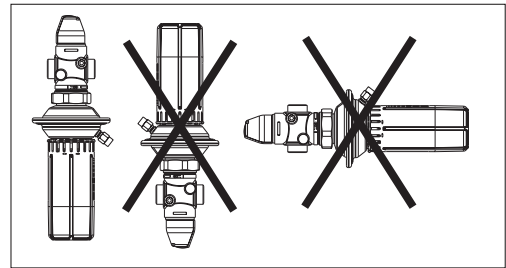
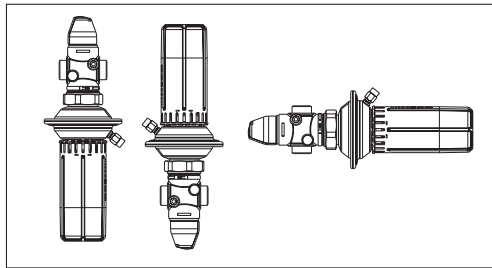
Der AVPB-Regler kann nur in die Rücklaufleitung eingebaut werden.



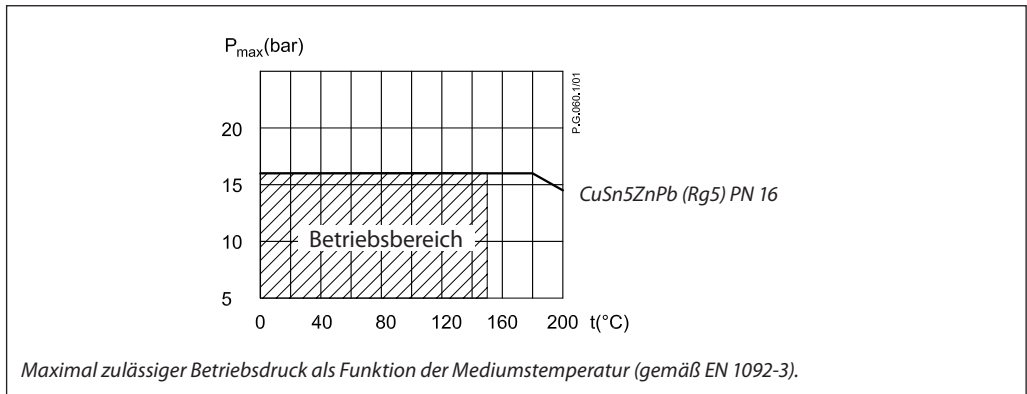
Einbaulagen

Die Einbaulage ist bis zu einer Mediumtemperatur von 100 °C beliebig.

Bei höheren Temperaturen dürfen die Regler nur in waagerechte Rohrleitungen mit nach unten hängendem Druckantrieb eingebaut werden.



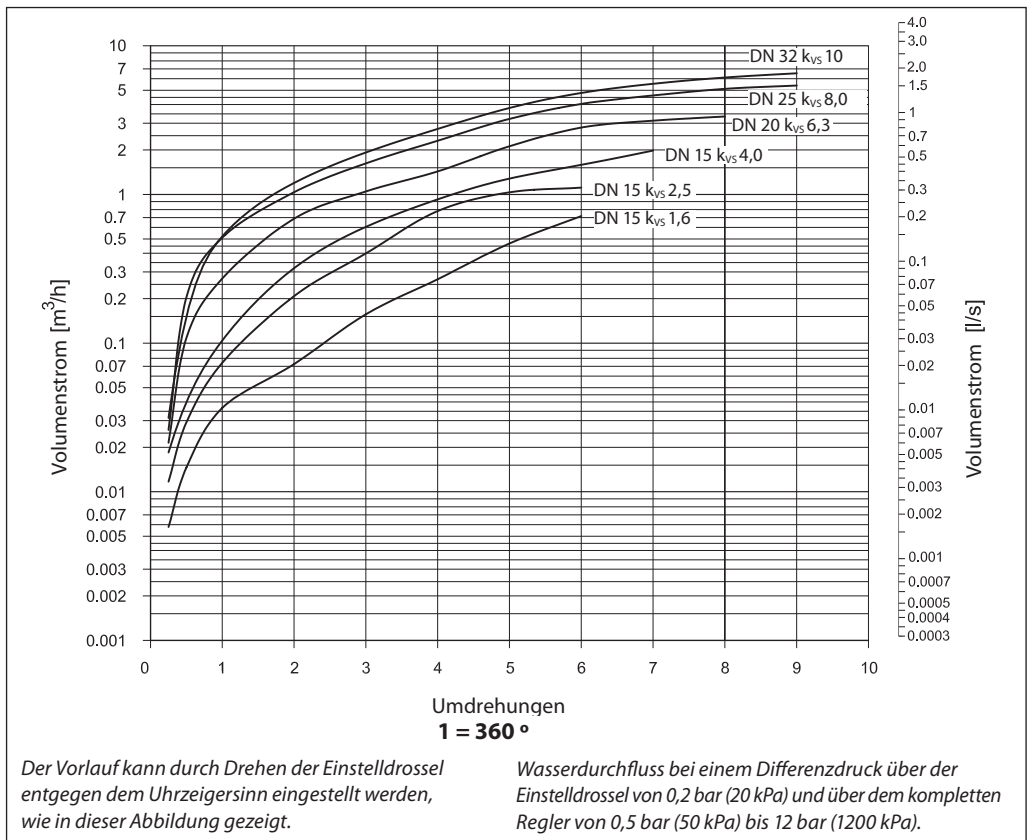
Druck-Temperatur-Diagramm



Volumenstrom-Kennlinie

Dimensionierungs- und Einstelldiagramm

Verhältnis von tatsächlichem Volumenstrom und Zahl der Umdrehungen an der Einstelldrossel. Die angegebenen Werte sind als Richtwerte zu betrachten.



Hinweis:

Für die Einstellung des max. Durchflusses siehe die Reglerdiagramme in der Anleitung.

**Auslegung**

- Direkt angeschlossene Hausanlage

**Beispiel 1**

Ein elektr. Stellgerät (MCV) für den Mischkreis in einer direkt angeschlossenen Hausanlage benötigt einen Differenzdruck von 0,2 bar (20 kPa) und einen Volumenstrom von weniger als 900 l/h.

**Daten:**

$Q_{\max}$	= 0,9 m <sup>3</sup> /h (900 l/h)
$\Delta p_{\min}$	= 0,5 bar (50 kPa)
$\Delta p_{\text{Kreis}}^{1)}$	= 0,1 bar (10 kPa)
$\Delta p_{\text{MCV}}$	= 0,2 bar (20 kPa) gewählt
$\Delta p_b^{2)}$	= 0,1 bar (10 kPa) Annahme

**Anmerkung:**

<sup>1)</sup>  $\Delta p_{\text{Kreis}}$  entspricht dem erforderlichen Pumpendruck im Heizkreis und wird nicht bei der Dimensionierung des AVPB (-F) berücksichtigt.

<sup>2)</sup>  $\Delta p_b$  ist der Differenzdruck über der Volumenstrombegrenzung.

Der Differenzdruckeinstellwert lautet:

$$\Delta p_{\text{Einstellwert}} = \Delta p_b + \Delta p_{\text{MCV}} = 0,1 + 0,2$$

$$\Delta p_{\text{Einstellwert}} = 0,3 \text{ bar (30 kPa)}$$

Der gesamte Druckverlust über den Regler beträgt:  $\Delta p_{\text{AVPB}} = \Delta p_{\min} - \Delta p_{\text{MCV}} = 0,5 - 0,2$

$$\Delta p_{\text{AVPB}} = 0,3 \text{ bar (30 kPa)}$$

Mögliche Druckverluste in Rohren, Absperrarmaturen, Wärmezählern usw. sind nicht einbezogen.

Der  $k_v$ -Wert ergibt sich wie folgt:

$$k_v = \frac{Q_{\max}}{\sqrt{\Delta p_{\text{AVPB}} - \Delta p_b}} = \frac{0,9}{\sqrt{0,3 - 0,1}}$$

$$k_v = 2,0 \text{ m}^3/\text{h}$$

oder Ermittlung mithilfe des Diagramms, Seite 7:  
Ziehen Sie eine Linie von der Q-Achse (0,9 m<sup>3</sup>/h) zur  $\Delta p_v$ -Achse ( $\Delta p_v = \Delta p_{\text{AVPB}} - \Delta p_b = 0,3 - 0,1 = 0,2$  bar), sodass Sie die  $k_v$ -Achse bei 2,0 m<sup>3</sup>/h schneiden.

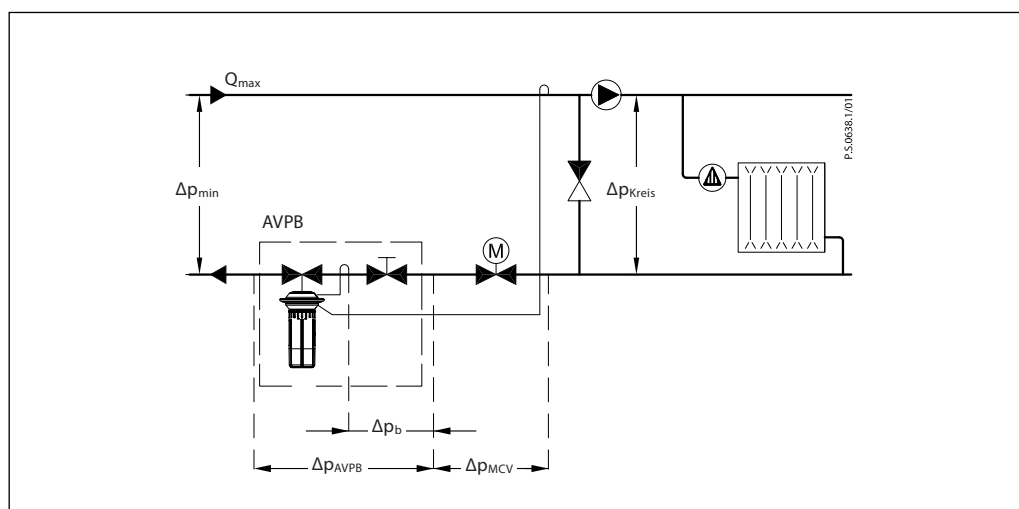
**Lösung:**

In dem Beispiel werden AVPB DN 15,  $k_{vs}$ -Wert 2,5 mit Differenzdruckbereich 0,05-0,5 bar und Volumenstrom-Einstellbereich 0,08-1,8 m<sup>3</sup>/h gewählt.

Der P-Bereich ( $X_p$ ) kann ebenfalls aus dem Diagramm abgelesen werden. Ziehen Sie eine horizontale Linie von der  $k_v$ -Achse (2,0 m<sup>3</sup>/h) nach rechts, sodass Sie die  $X_p$ -Achse (0,045 bar) schneiden. Bei einem eingestellten Wert von 0,3 bar und  $X_p$  0,045 bar regelt der AVPB-Regler zwischen 0,3 bar mit geöffnetem Motorregelventil und  $0,3 + 0,045 = 0,345$  bar bei fast geschlossenem Ventil (also gesamter Druckverlust über dem Motorregelventil).

Falls von einem anderen Differenzdruck als  $\Delta p_b = 0,1$  bar ausgegangen wird, um den  $k_{vs}$ -Wert zu halten, muss der Vorlauf mithilfe der Volumenstrombegrenzer angepasst werden. Der neue Einstellwert (Q-Einstellung) des angenommenen Differenzdrucks ( $\Delta p_{b \text{ NEU}} = 0,2$  bar) wird wie folgt berechnet:

$$Q_{\text{setting}} = \frac{\sqrt{\Delta p_b}}{\sqrt{\Delta p_{b \text{ NEU}}}} \times Q_{\max}$$



**Auslegung (Fortsetzung)**

- Indirekt angeschlossene Hausanlage

**Beispiel 2**

Ein elektr. Stellgerät (MCV) für eine indirekt angeschlossene Hausanlage benötigt einen Differenzdruck von 0,2 bar (20 kPa) und einen Volumenstrom von 800 l/h.

**Daten:**

$Q_{\max}$	= 0,8 m <sup>3</sup> /h (800 l/h)
$\Delta p_{\min}$	= 0,9 bar (90 kPa)
$\Delta p_{\text{Tauscher}}$	= 0,05 bar (5 kPa)
$\Delta p_{\text{MCV}}$	= 0,2 bar (20 kPa) gewählt
$\Delta p_b$ <sup>1)</sup>	= 0,2 bar (20 kPa) Annahme

**Anmerkung:**

<sup>1)</sup>  $\Delta p_b$  ist der Differenzdruck über der Volumenstrombegrenzung.

Der Differenzdruckeinstellwert lautet:

$$\Delta p_{\text{Einstellwert}} = \Delta p_b + \Delta p_{\text{Tauscher}} + \Delta p_{\text{MCV}}$$

$$= 0,2 + 0,05 + 0,2$$

$$\Delta p_{\text{Einstellwert}} = 0,45 \text{ bar (45 kPa)}$$

Der gesamte Druckverlust über den Regler beträgt:

$$\Delta p_{\text{AVPB}} = \Delta p_{\min} - \Delta p_{\text{Tauscher}} - \Delta p_{\text{MCV}}$$

$$= 0,9 - 0,05 - 0,2$$

$$\Delta p_{\text{AVPB}} = 0,65 \text{ bar (65 kPa)}$$

Mögliche Druckverluste in Rohren, Absperrarmaturen, Wärmezählern usw. sind nicht einbezogen.

Der  $k_v$ -Wert ergibt sich wie folgt:

$$k_v = \frac{Q_{\max}}{\sqrt{\Delta p_{\text{AVPB}} - \Delta p_b}} = \frac{0,8}{\sqrt{0,65 - 0,2}}$$

$$k_v = 1,2 \text{ m}^3/\text{h}$$

oder Ermittlung mithilfe des Diagramms, Seite 7: Ziehen Sie eine Linie von der Q-Achse (0,8 m<sup>3</sup>/h) zur  $\Delta p_v$ -Achse ( $\Delta p_v = \Delta p_{\text{AVPB}} - \Delta p_b = 0,65 - 0,2 = 0,45 \text{ bar}$ ), sodass Sie die  $k_v$ -Achse bei 1,2 m<sup>3</sup>/h schneiden.

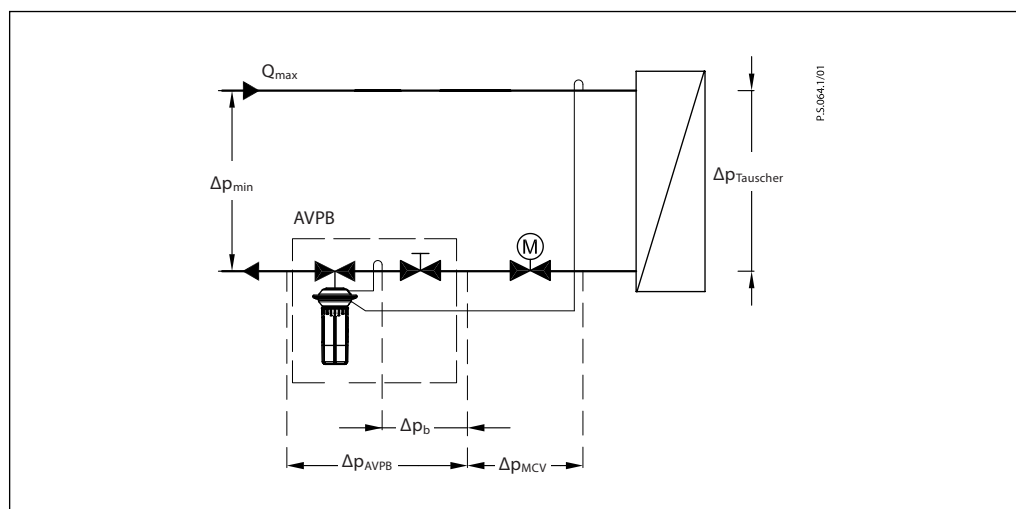
**Lösung:**

In dem Beispiel werden AVPB DN 15,  $k_{vS}$ -Wert 1,6 mit Differenzdruckbereich 0,05-0,5 bar und Volumenstrom-Einstellbereich 0,06-1,4 m<sup>3</sup>/h gewählt.

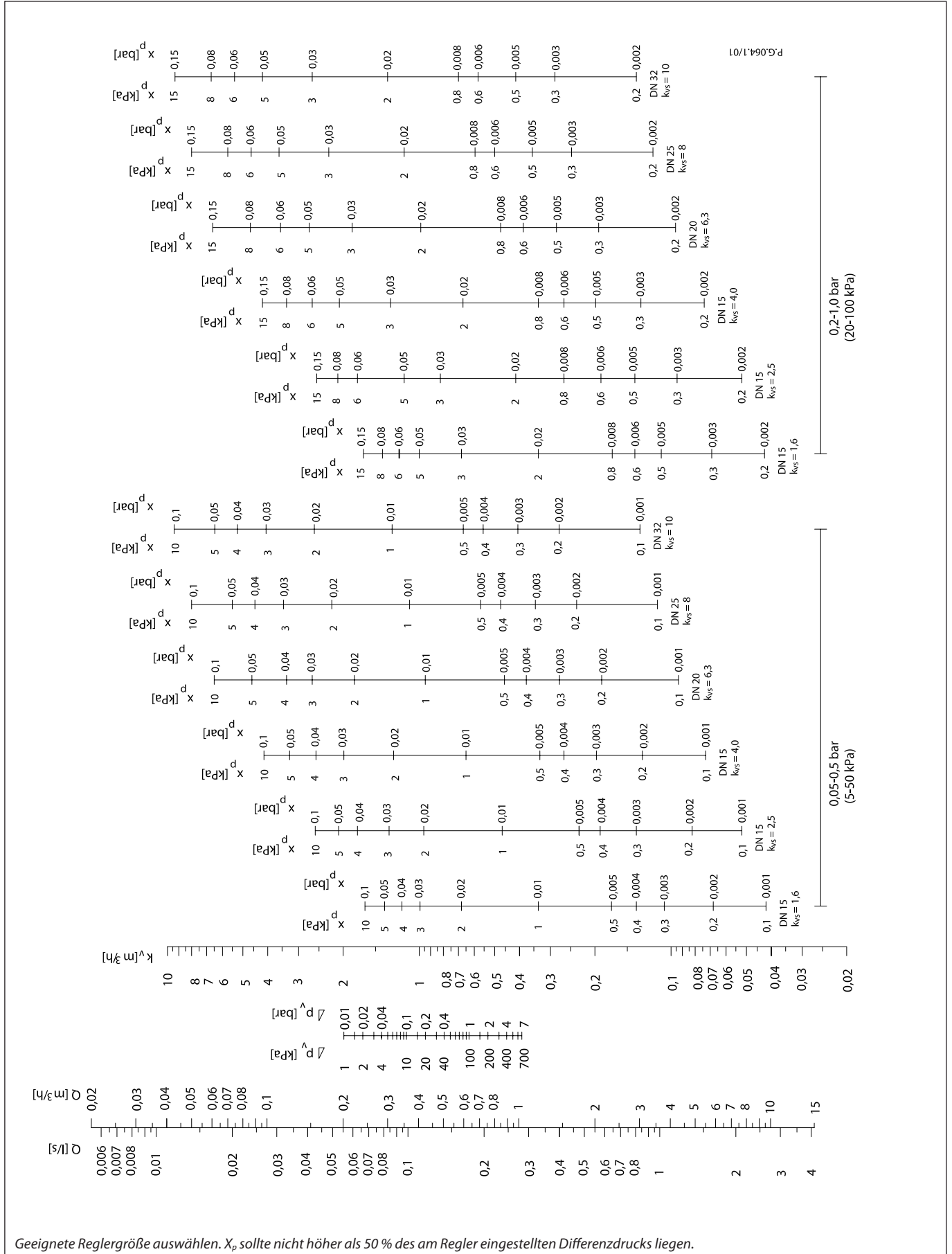
Der P-Bereich ( $X_p$ ) kann ebenfalls aus dem Diagramm abgelesen werden. Ziehen Sie eine horizontale Linie von der  $k_v$ -Achse (1,2 m<sup>3</sup>/h) nach rechts, sodass Sie die  $X_p$ -Achse (0,04 bar) schneiden. Bei einem eingestellten Wert von 0,45 bar und  $X_p$  0,04 bar regelt das AVP zwischen 0,45 bar mit geöffnetem Motorregelventil und 0,45 + 0,04 = 0,49 bar bei fast geschlossenem Ventil (also gesamter Druckverlust über dem Motorregelventil).

Falls von einem anderen Differenzdruck als  $\Delta p_b = 0,2 \text{ bar}$  ausgegangen wird, um den  $k_{vS}$ -Wert zu halten, muss der Vorlauf mithilfe der Volumenstrombegrenzer angepasst werden. Der neue Einstellwert (Q-Einstellung) des angenommenen Differenzdrucks ( $\Delta p_{b \text{ NEU}} = 0,1 \text{ bar}$ ) wird wie folgt berechnet:

$$Q_{\text{setting}} = \frac{\sqrt{\Delta p_b}}{\sqrt{\Delta p_{b \text{ NEU}}}} \times Q_{\max}$$



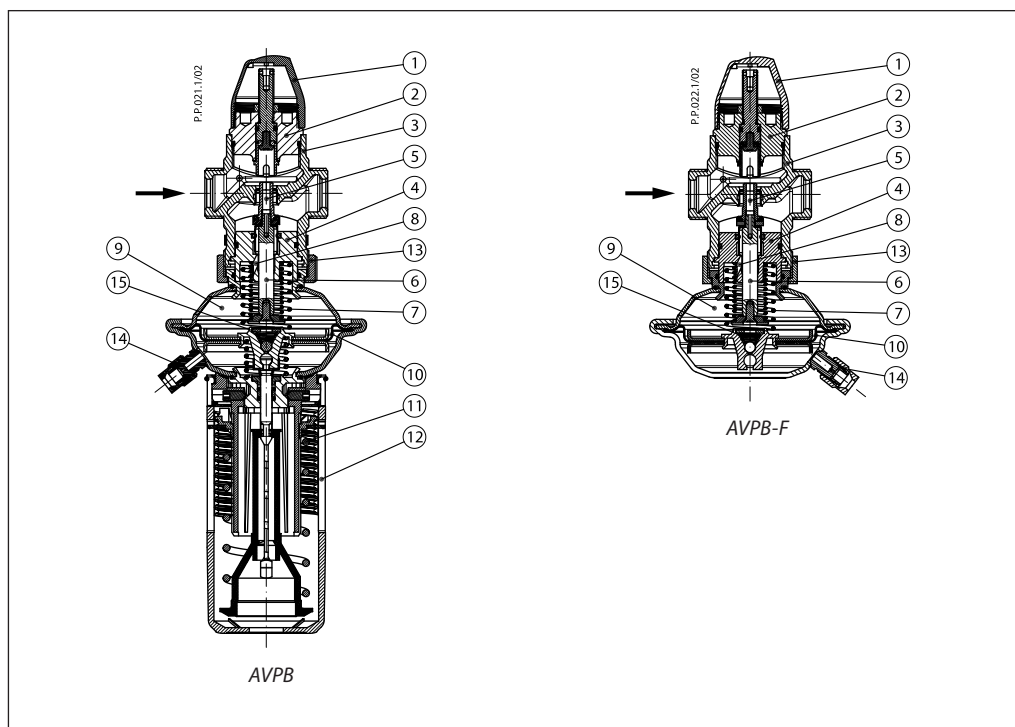
Auslegung (Fortsetzung)



Geeignete Reglergröße auswählen.  $X_p$  sollte nicht höher als 50 % des am Regler eingestellten Differenzdrucks liegen.

**Bauform**

1. Abdeckung
2. Einstelldrossel für den Volumenstrom-Sollwert
3. Ventilgehäuse
4. Innengarnitur
5. Ventilkegel (druckentlastet)
6. Ventilstange
7. Eingebaute Feder für die Volumenstromregelung
8. Bohrung zur Druckdurchführung
9. Stellantrieb
10. Stellmembrane für die Differenzdruck- und Volumenflussregelung
11. Sollwertfeder für die Differenzdruckregelung
12. Handgriff für die Differenzdruckeinstellung, mit Plombierbohrung
13. Überwurfmutter
14. Verschraubung für die Steuerleitung
15. Druckbegrenzung-Sicherheitsventil



**Funktionsprinzip**

Die Druckunterschiede des Durchflusses und des Rücklaufs werden über die Steuerleitungen und/oder Bohrung in der Antriebsstange auf die Antriebskammern übertragen und wirken auf die Stellmembran für die Steuerung des Differenzdrucks und des Volumenstroms. Der Differenzdruck wird über die Einstellfeder für die Differenzdrucksteuerung gesteuert. Der Regler schließt bei steigendem und öffnet bei fallendem Differenzdruck, um einen konstanten Differenzdruck zu gewährleisten. Der Volumenstrom wird über die Einstelldrossel begrenzt.

Der Regler ist mit einem Druckbegrenzungsventil ausgestattet, das die Stellmembrane vor einem zu hohen Differenzdruck schützt.

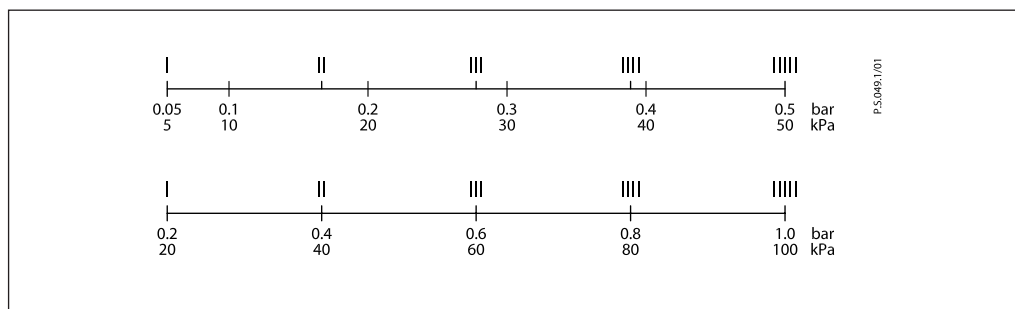
**Einstellungen**

*Einstellung des Volumenstroms*  
Die Einstellung der Volumenstrombegrenzung erfolgt über den Hub der Einstelldrossel. Der Wert kann mit Hilfe des Einstelldiagramms für den Volumenstrom (Richtwert; siehe hierzu die entsprechende Bedienungsanleitung) und/oder des Wärmezählers eingestellt werden.

*Einstellung Differenzdruck*  
Die Einstellung des Differenzdrucks (nur gültig für den AVPB-Regler) erfolgt durch Drehen der Einstellfeder zur Einstellung des Differenzdruck Sollwerts. Die Einstellung kann über den Handgriff für die Einstellung des Differenzdrucks und/oder der Druckanzeigen erfolgen.

**Einstelldiagramm**

Verhältnis zwischen den Sollwerten und dem Differenzdruck. Die angegebenen Werte sind als Richtwerte zu betrachten.





Nennweiten

DN	15		20		25		32	
	AVPB	AVPB-F	AVPB	AVPB-F	AVPB	AVPB-F	AVPB	AVPB-F
L	65		70		75		100	
H	232	97	232	97	232	97	232	97
H2	73		73		76		77	
Gewicht	1,9	1,5	2,0	1,5	2,1	1,8	2,4	2,0

DN	R <sup>1)</sup>	SW	d	L <sub>1</sub> <sup>2)</sup>	L <sub>2</sub>	L <sub>3</sub>	k	d <sub>2</sub>	n
15	1/2	32 (G 3/4A)	21	130	131	139	65	14	4
20	3/4	41 (G 1A)	26	150	144	154	75	14	4
25	1	50 (G 1 1/4A)	33	160	160	159	85	14	4
32	1 1/4	63 (G 1 3/4A)	42	-	177	184	-	-	-

<sup>1)</sup> Kegeliges Außengewinde gemäß EN 10226-1  
<sup>2)</sup> Flansche PN 25 gemäß EN 1092-2

**Gewindenippel**

R 1/2/R 3/8/R 1/2





**Danfoss GmbH, Fernwärme- und Regelungstechnik**, Carl-Legien-Str. 8, D-63073 Offenbach  
Tel.: +49 (0)69 / 8902-960, Fax: +49 (0)69 / 8902 466-948, anfrage-fw@danfoss.com, www.fernwaerme.danfoss.de

**Danfoss GmbH**, Danfoss-Straße 8, A-2353 Guntramsdorf  
Tel.: +43 (0)2236 5040, Fax: +43 (0)2236 5040-33, fernwaerme.at@danfoss.com, www.waerme.danfoss.at

**Danfoss AG**, Parkstraße 6, CH-4402 Frenkendorf  
Tel. +41 (0)61 906 11 11, Fax. +41 (0)61 906 11 21, info@danfoss.ch, www.danfoss.ch

---

Die in Katalogen, Prospekten und anderen schriftlichen Unterlagen, wie z.B. Zeichnungen und Vorschlägen enthaltenen Angaben und technischen Daten sind vom Käufer vor Übernahme und Anwendung zu prüfen. Der Käufer kann aus diesen Unterlagen und zusätzlichen Diensten keinerlei Ansprüche gegenüber Danfoss oder Danfoss Mitarbeitern ableiten, es sei denn, dass diese vorsätzlich oder grob fahrlässig gehandelt haben. Danfoss behält sich das Recht vor, ohne vorherige Bekanntmachung im Rahmen des Angemessenen und Zumutbaren Änderungen an ihren Produkten – auch an bereits in Auftrag genommenen – vorzunehmen. Alle in dieser Publikation enthaltenen Warenzeichen sind Eigentum der jeweiligen Firmen. Danfoss und das Danfoss Logo sind Warenzeichen der Danfoss A/S. Alle Rechte vorbehalten.

---