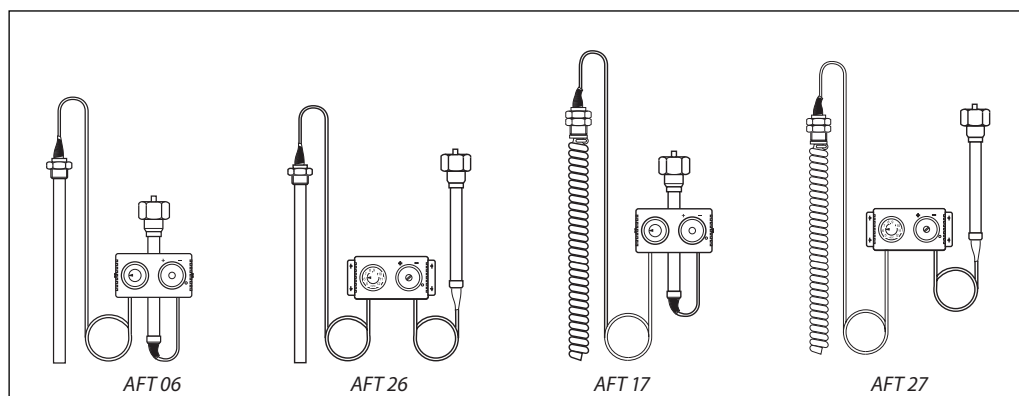


Datenblatt

Thermostat

AFT 06, AFT 26, AFT 17, AFT 27

Beschreibung



Die Thermostate arbeiten nach dem Prinzip der Flüssigkeitsausdehnung.

Bei den Ausführungen AFT 06 und AFT 17 ist der Sollwertsteller direkt am Ventil montiert. Bei den Ausführungen AFT 26 und AFT 27 wird der Sollwertsteller für die Wandmontage geliefert.

Es sind zwei Fühlerausführungen mit verschiedenen Zeitkonstanten lieferbar.

Die Regler werden hauptsächlich in Fernwärmeversorgungsanlagen für folgende Anwendungen eingesetzt:

- Brauchwassererwärmung mit
- Speicher-Wassererwärmern
- Speicherladesystem
- Durchflusssystem
- Rücklauftemperaturebegrenzung

Kombinationsmöglichkeiten: Temperaturregler, Sicherheitstemperaturwächter, Sicherheitstemperaturbegrenzer, siehe S. 4.

Typgeprüft nach EN 14597 mit den folgenden Ventilen:

VFG 2, VFG 21, VFGS 2
Ventile ohne DIN-Reg.-Nr.:
VFG 33 und VFU 2.

Daten (Ventil, Thermostat):

- DN 15–125
- PN 16, 25, 40
- Einstellbereiche AFT 06:
-20 ... 50 °C / 20 ... 90 °C / 40 ... 110 °C /
60 ... 130 °C / 110 ... 180 °C
- und Einstellbereiche AFT 17 / 26 / 27:
-20 ... 50 °C / 20 ... 90 °C / 40 ... 110 °C /
60 ... 130 °C
- Temperatur:
- Kreislaufwasser / Wasser-Glykolgemische bis
30 % mit 2 ... 350 °C
- Einbau im Vor- und Rücklauf möglich.

Bestellung
AFT-Thermostat

Abbildung	Typ	Temp.-Sollwert °C	Fühler / Zeitkonstante*	Montage	Art.Nr.		
	AFT 06	-20 ... 50	Fühler mit Bronze-Tauchhülse, Ø 24x401, 120 s mit Tauchhülse	Sollwert- steller am Ventil	065-4390		
		20 ... 90			065-4391		
		40 ... 110			065-4392		
		60 ... 130			065-4393		
		110 ... 180			065-4394		
	AFT 26	-20 ... 50		Wendelfühler, Ø 30x500, 20 s ohne Tauchhülse	Sollwert- steller	065-4396	
		20 ... 90				065-4428	
		40 ... 110				065-4398	
		60 ... 130				065-4399	
	AFT 17	-20 ... 50			Wendelfühler, Ø 30x500, 20 s ohne Tauchhülse	Sollwert- steller am Ventil	065-4400
		20 ... 90	065-4401				
		40 ... 110	065-4402				
		60 ... 130	065-4403				
	AFT 27	-20 ... 50	Wendelfühler, Ø 30x500, 20 s ohne Tauchhülse			Sollwert- steller	065-4404
		20 ... 90					065-4405
		40 ... 110		065-4406			
		60 ... 130		065-4407			

*) Nach EN 14597

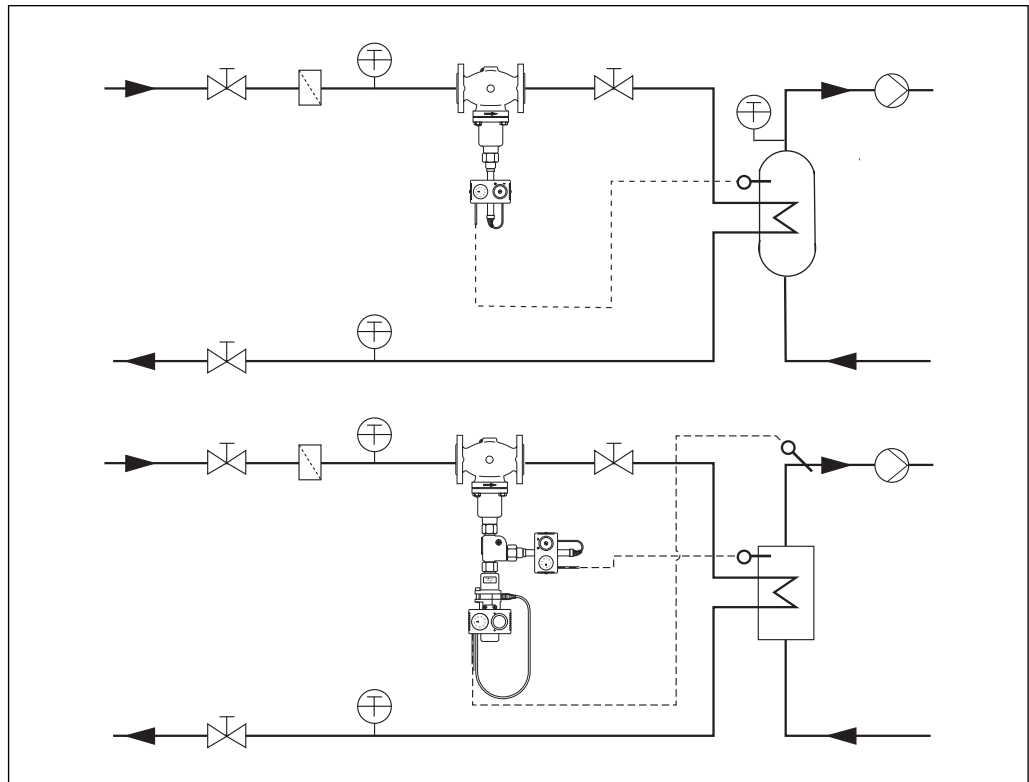
Zubehör für Thermostat

Abbildung	Typenbezeichnung	Für Thermostat	Material	Art.Nr.
	Tauchhülse	AFT 06, AFT 26	Edelstahl, W-Nr.: 1.4571	003G1412
			Bronze	003G1399
	Kombinationsstück KF2			003G1398

Technische Daten

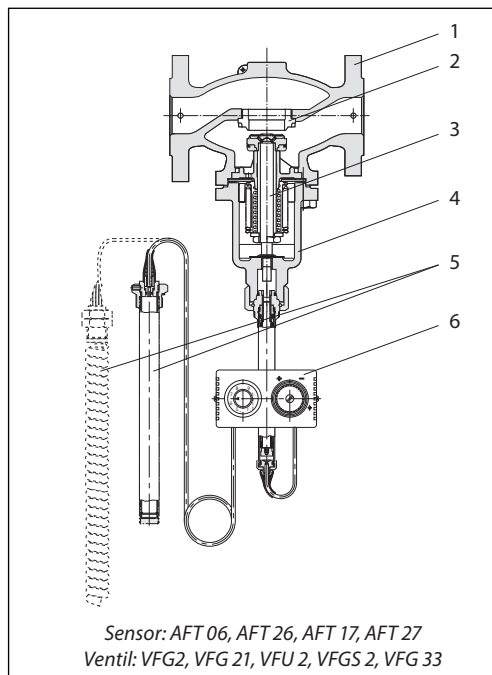
Typ		AFT 06	AFT 26	AFT 17	AFT 27
Sollwertbereich X _s	°C	-20 ... 50, 20 ... 90, 40 ... 110, 60 ... 130, (110-180 nur AFT 06)			
Zeitkonstante T	s	120 (mit Tauchhülse)		20 s (ohne Tauchhülse)	
Übertragungsbeiwert K _s	mm/°C	0,8			
Max. Temperatur am Sensor		100 °C über dem eingestellten Sollwert			
Zul. Umgebungstemperatur	°C	0 bis 70			
Nenndruck: Fühler	PN	40			
Nenndruck: Tauchhülse					
Material					
Temperaturfühler		Fühler Ø 24x401		Wendelfühler Ø 30 x 500	
Fühlermedium		Silikonöl			
Material Fühler		Messing, Bronze		Cu-Wendel	
Material Tauchhülse		Bronze		Keine Tauchhülse	
		Edelstahl, W-Nr.: 1.4571			
Gewicht	kg	3,0	3,5	3,5	3,8

Anwendungsbeispiele



Aufbau

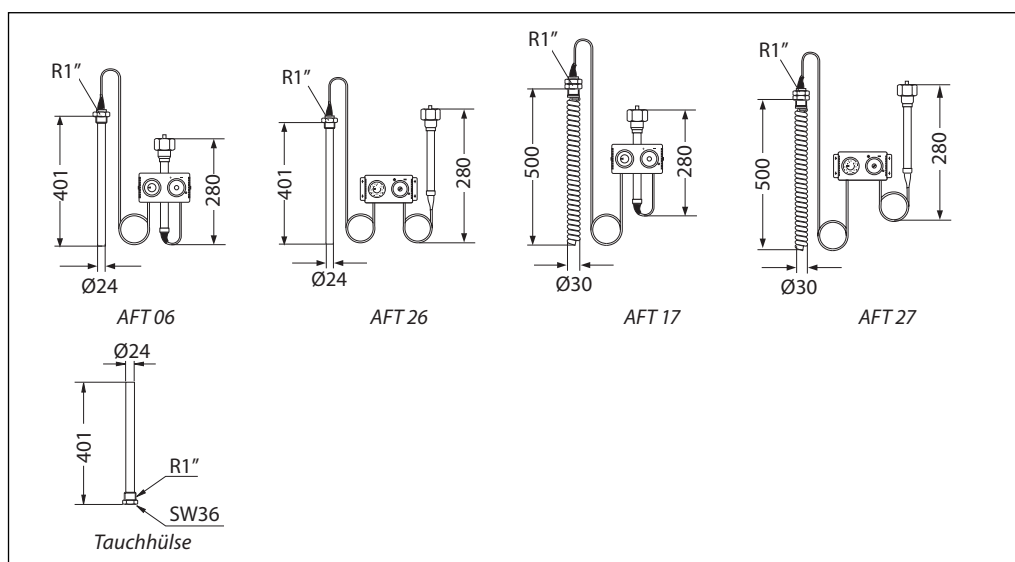
- 1. Ventilgehäuse
- 2. Ventilsitz
- 3. Innengarnitur
- 4. Ventilunterteil
- 5. Fühler
- 6. Sollwertsteller



Kombinationsmöglichkeiten

Ventiltyp	VFG 2 VFG 21	VFU 2	VFGS 2	VFG 33
DN	15-125	15-125	15-125	25-125
Medium	Wasser		Dampf	Wasser
Max. Temp. (°C)	200 (VFG 2) 150 (VFG 21)	200	200 350 (mit ZF4)	200 350 (mit ZF4)
PN		16, 25, 40		25
Anmerkung	NO-Ventil	NC-Ventil	NO-Ventil	3-Wege-Ventil Mischventil
	AFT.. / KF2 / STFW / VFG, VFGS, VFU		AFT.. / KF2 / STFW / VFG, VFGS, VFU	

Abmessungen



Danfoss GmbH, Fernwärme- und Regelungstechnik, Carl-Legien-Str. 8, D-63073 O enbach
 Tel.: +49 (0)69 / 8902-960, Fax: +49 (0)69 / 8902 466-948, anfrage-fw@danfoss.com, www.fernwaerme.danfoss.de

Danfoss GmbH, Danfoss-Straße 8, A-2353 Guntramsdorf
 Tel.: +43 (0)2236 5040, Fax: +43 (0)2236 5040-33, fernwaerme.at@danfoss.com, www.waerme.danfoss.at

Danfoss AG, Parkstraße 6, CH-4402 Frenkendorf
 Tel. +41 (0)61 906 11 11, Fax. +41 (0)61 906 11 21, info@danfoss.ch, www.danfoss.ch

Die in Katalogen, Prospekten und anderen schriftlichen Unterlagen, wie z.B. Zeichnungen und Vorschlägen enthaltenen Angaben und technischen Daten sind vom Käufer vor Übernahme und Anwendung zu prüfen. Der Käufer kann aus diesen Unterlagen und zusätzlichen Diensten keinerlei Ansprüche gegenüber Danfoss oder Danfoss Mitarbeitern ableiten, es sei denn, dass diese vorsätzlich oder grob fahrlässig gehandelt haben. Danfoss behält sich das Recht vor, ohne vorherige Bekanntmachung im Rahmen des Angemessenen und Zumutbaren Änderungen an ihren Produkten – auch an bereits in Auftrag genommenen – vorzunehmen. Alle in dieser Publikation enthaltenen Warenzeichen sind Eigentum der jeweiligen Firmen. Danfoss und das Danfoss Logo sind Warenzeichen der Danfoss A/S. Alle Rechte vorbehalten.