

Datenblatt

Temperaturregler AVT mit STW (Schutz-Temperaturwächter) Typ STM / VGS für Dampf (PN 25)

Beschreibung



Regler schließt bei steigender Temperatur.

Die Regler sind:

- typgeprüft nach EN 14597 und gegen Überhitzung geschützt:
- Fernwärmanlagen nach DIN 4747
- Heizsysteme nach EN 12828 (DIN 4751) und EN 12953-6 (DIN 4752)
- Wassererwärmungsanlagen für Trink- und Betriebswasser nach DIN 4753

Eigenschaften:

- DN 15-25
- k_{vs} 1,0-6,3 m³/h
- PN 25
- Einstellbereiche:
 - STM Wächter: 20 ... 75 °C / 40 ... 95 °C / 30 ... 110 °C
 - thermostatischer Stellantrieb AVT: -10 ... 40 °C / 20 ... 70 °C / 40 ... 90 °C / 60 ... 110 °C und 10 ... 45 °C / 35 ... 70 °C / 60 ... 100 °C / 85 ... 125 °C
- Medium:
 - Dampf / Kreislaufwasser / Wasser-Glykolemische bis 30 % 2 ... 200 °C
- Anschlüsse:
 - Außengewinde (Anschweißende, anschraubende und Flansch)
- Einbau im Vor- und Rücklauf möglich

STM/VGS und STM/AVT/VGS sind selbsttätige Proportionalregler, die zur Temperaturregelung und Temperaturüberwachung vorwiegend in Dampf- und Heißwasseranlagen mit Temperaturen bis zu 200 °C eingesetzt werden.

VGS - Ventil mit Außengewinde

Bestellung

Beispiel 1 - **STM/VGS** Regler:
STW für Dampf, DN 15, k_{vs} 1,6, PN 25, Grenzwertbereich 30 ... 110 °C; T_{max} 200 °C; Außengewinde

- 1x VGS DN 15 Ventil
Bestell-Nr.: **065B0787**
- 1x STW vom Typ STM, 30 ... 110 °C
Bestell-Nr.: **065-0608**

Wahlweise:

- 1x Anschweißende Endstücke
Bestell-Nr.: **003H6908**

Alle Produkte werden getrennt geliefert. Das Ventil VGS wird zusammen mit einem Adapter M34 x M45 geliefert.

VGS Ventil ¹⁾

Bild	DN (mm)	k_{vs} (m ³ /h)	Anschlussart	Bestell-Nr.	
	15	1,0	Zylindr. Außengewinde nach ISO 228/1	G 3/4 A	065B0786
		1,6		G 1 A	065B0787
		3,2		G 1 1/4 A	065B0788
	20	4,5			065B0789
	25	6,3			065B0790

¹⁾ Adapter M34 x M45 für den STM Thermostat-Anschluss sind bereits an das Ventil montiert.
(Info: Die Adapter M34 x M30 für den AMV(E) elektrischen Stellantrieb-Anschluss sind auch Teil des Lieferumfangs.)

STM Schutz-Temperaturwächter (Stellantrieb)

Bild	Für Ventile	Grenzwertbereich (°C)	Temperaturfühler mit Tauchhülse aus Messing, Länge, Anschlussart	Bestell-Nr.
	DN 15-50	30 ... 110	210 mm, R 3/4 ¹⁾	065-0608
		20 ... 75		065-0609
		40 ... 95		065-0610

¹⁾ kegeliges Außengewinde nach EN 10226-1

Bestellung (Fortsetzung)

Beispiel 2 - **STM/AVT/VGS** Regler:
 Temperaturregler mit STW für
 Dampf; DN 15, k_{vs} 1,6; PN 25;
 Begrenzungsbereich 30 ... 110 °C;
 Einstellbereich 40 ... 90 °C; T_{max} 200 °C;
 Außengewinde

- 1x VGS DN 15 Ventil
 Bestell-Nr.: **065B0787**
- 1x STW vom Typ STM, 30...
 110 °C
 Bestell-Nr.: **065-0608**
- 1x thermostatischer Stellantrieb
 AVT 40 ... 90 °C
 Bestell-Nr.: **065-0598**
- 1x Kombinationsstück K2
 Bestell-Nr.: **003H6855**

Wahlweise:

- 1x Anschweißende Endstücke
 Bestell-Nr.: **003H6908**

Alle Produkte werden getrennt
 geliefert. Das Ventil VGS wird
 zusammen mit einem Adapter
 M34 x M45 geliefert.

Thermostatischer Stellantrieb AVT

Bild	Für Ventile	Einstellbereich (°C)	Temperaturfühler mit Tauchhülse aus Messing, Länge, Anschlussart	Bestell-Nr.
	DN 15-25	-10 ... +40	210 mm, R ¾ ¹⁾	065-0600
		20 ... 70		065-0601
		40 ... 90		065-0602
		60 ... 110		065-0603
		10 ... 45	255 mm, R ¾ ¹⁾²⁾	065-0604
		35 ... 70		065-0605
		60 ... 100		065-0606
		85 ... 125		065-0607

¹⁾ kegeliges Außengewinde nach EN 10226-1

²⁾ ohne Tauchhülse

Zubehör für Ventile

Bild	Typenbezeichnung		Anschlussart	Bestell-Nr.
	Anschweißende Endstücke	15	-	003H6908
		20		003H6909
		25		003H6910
	Anschraubenden (Außengewinde)	15	Kegeliges Außengewinde nach EN 10226-1	R ½ 003H6902
		20		R ¾ 003H6903
		25		R 1 003H6904
	Flansche	15	Flansche PN 25, nach EN 1092-2	003H6915
		20		003H6916
		25		003H6917

Zubehör für Thermostate

Bild	Typenbezeichnung	für Ventile	Material	Bestell-Nr.
	Tauchhülse PN 25	AVT/VGS	Messing	065-4416 ¹⁾
		STM/VGS	Edelstahl, mat. Nr. 1.4435	065-4417 ¹⁾
	Adapter ²⁾		M34 x 1,5 mm/M45 x 1,5 mm	003H6927
	Kombinationsstück K2			003H6855
	Kombinationsstück K3			003H6856

¹⁾ Nicht für thermostatische Stellantriebe vom Typ AVT mit den Bestellnummern: **065-0604, 065-0605, 065-0606, 065-0607**

²⁾ Adapter für VGS-Kombinationen mit thermostatischem Stellantrieb AVT, STW Typ STM und STB Typ STL.

Ersatzteile

Bild	Typenbezeichnung	für Ventile DN	k_{vs}	Bestell-Nr.
	Ventilkörperverlängerung mit Stopfbuchsengehäuse	15	3,2	003H6877
		20	4,5	
		25	6,3	
	Stopfbuchsengehäuse	für Fühler		Bestell-Nr.
		AVT R ¾		065-4421

Technische Daten
VGS Ventil

Nennweite		DN	15			20	25
k_{vs} Wert	m^3/h		1,0	1,6	3,2	4,5	6,3
Hub	mm		3			5	
Stellverhältnis			> 01:50				
Ventilkennlinie			linear				
Kavitationswert z			≥ 0,6				≥ 0,55
Leckrate nach IEC 534	% des k_{vs}		≤ 0,05				
Nenndruck	PN		25				
Max. Differenzdruck	bar		10				
Medium			Dampf / Kreislaufwasser / Wasser-Glykolgemische bis 30 %				
Medium pH-Wert			min. 7, max. 10				
Mediumtemperatur	°C		2 ... 200				
Anschlüsse	Ventil		Außengewinde				
	Anschlusssteile		Anschweißende, anschraubende und Flansch				
Werkstoffe							
Ventilgehäuse			Rotguss CuSn5ZnPb (Rg5)				
Ventilsitz			Edelstahl, mat. Nr. 1.4571				
Ventilkegel			Edelstahl, mat. Nr. 1.4122				
Druckentlastungssystem			Metallbalg				

STM Schutz-Temperaturwächter (Stellantrieb)

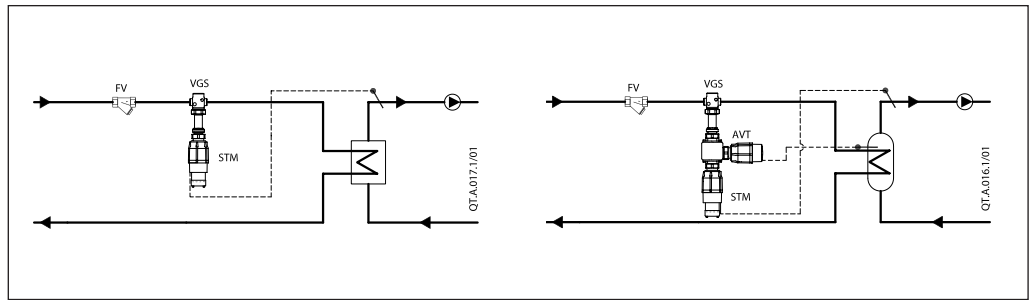
Grenzwertbereich X_s	°C		30 ... 110 / 20 ... 75 / 40 ... 95	
Zeitkonstante T nach EN 14597	Sek.		max. 100	
Übertragungsbeiwert K_s	mm/°K		0,3	
Max. zul. Temperatur am Fühler			80 °C über max. Sollwert	
Zul. Umgebungstemperatur am Temperaturregler	°C		0 ... 70	
Nenndruck Fühler	PN		25	
Nenndruck Tauchhülse				
Kapillarrohrlänge	m		5	
Werkstoffe				
Temperaturfühler			Kupfer	
Tauchhülse	Ms Ausführung		Messing, vernickelt	
	Edelstahlausführung		mat. Nr. 1.4435	
Sollwertsteller			Polyamid, glasfaserverstärkt	
Skalenträger			Polyamid	

Thermostatischer Stellantrieb AVT

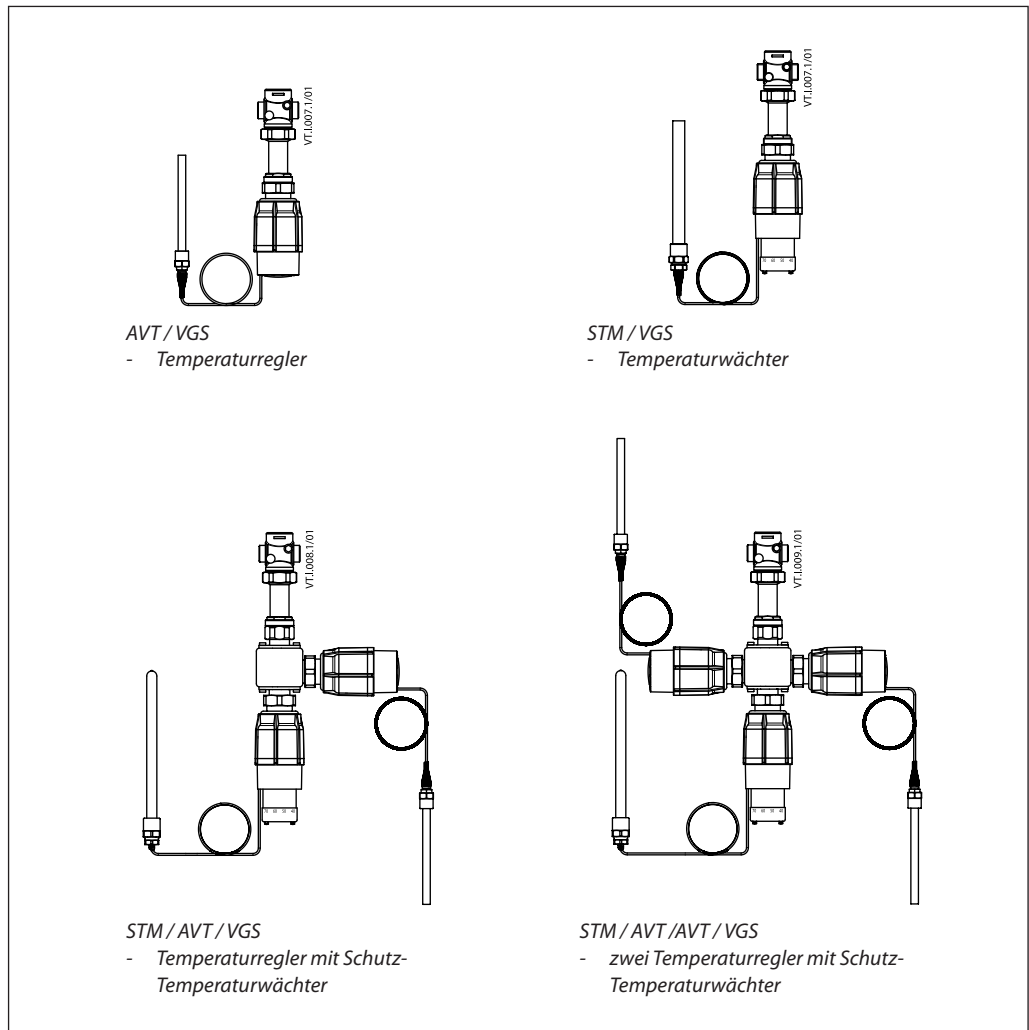
Einstellbereich X_s	°C		-10 ... 40 / 20 ... 70 / 40 ... 90 / 60 ... 110 10 ... 45 / 35 ... 70 / 60 ... 100 / 85 ... 125	
Zeitkonstante T nach EN 14597	Sek.		max. 50 (210 mm), max. 30 (255 mm)	
Übertragungsbeiwert K_s	mm/°K		0,3 (210 mm); 0,7 (255 mm)	
Max. zul. Temperatur am Fühler			50 °C über max. Sollwert	
Zul. Umgebungstemperatur am Temperaturregler	°C		0 ... 70	
Nenndruck Fühler	PN		25	
Nenndruck Tauchhülse				
Kapillarrohrlänge			5 m (210 mm), 4 m (255 mm)	
Werkstoffe				
Temperaturfühler			Kupfer	
Tauchhülse ¹⁾	Ms Ausführung		Messing, vernickelt	
	Edelstahlausführung		Mat. Nr. 1.4435 (210 mm)	
Sollwertsteller			Polyamid, glasfaserverstärkt	
Skalenträger			Polyamid	

¹⁾ für Fühler 210 mm

Anwendungsbeispiele



Kombinationsmöglichkeiten

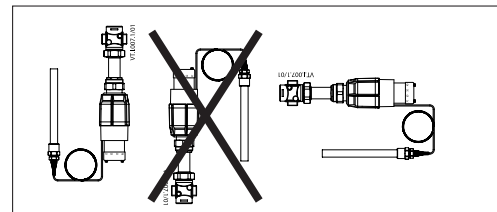
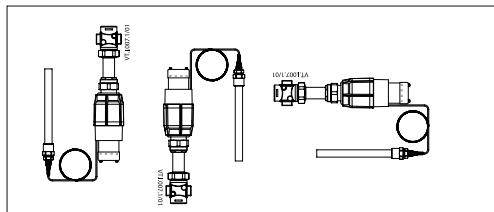


Einbaulagen

Temperaturregler und STW (Schutz-Temperaturwächter)

Die Einbaulagen des Reglers AVT / VGS und des STW STM/VGS sind bis zu einer Mediumtemperatur von 160 °C beliebig. Bei höheren Temperaturen dürfen

der AVT/VGS und der STW STM/VGS nur waagrecht und in waagrechte Rohrleitungen mit nach unten hängendem Antrieb eingebaut werden.



Temperaturfühler

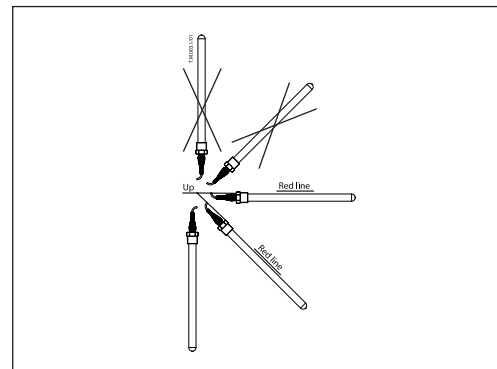
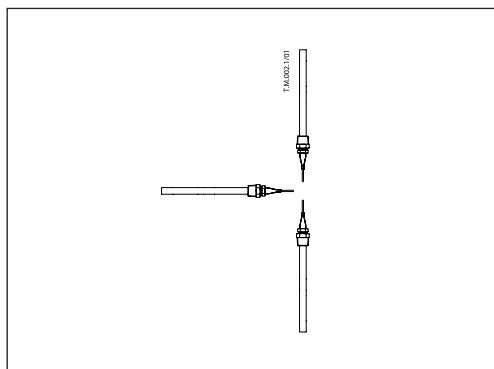
Der Einbauort ist so zu wählen, dass die Temperatur des Mediums direkt ohne Verzögerung erfasst wird. Eine Überhitzung des Temperaturfühlers ist zu vermeiden. Der Temperaturfühler muss in voller Länge in das

Medium eintauchen.

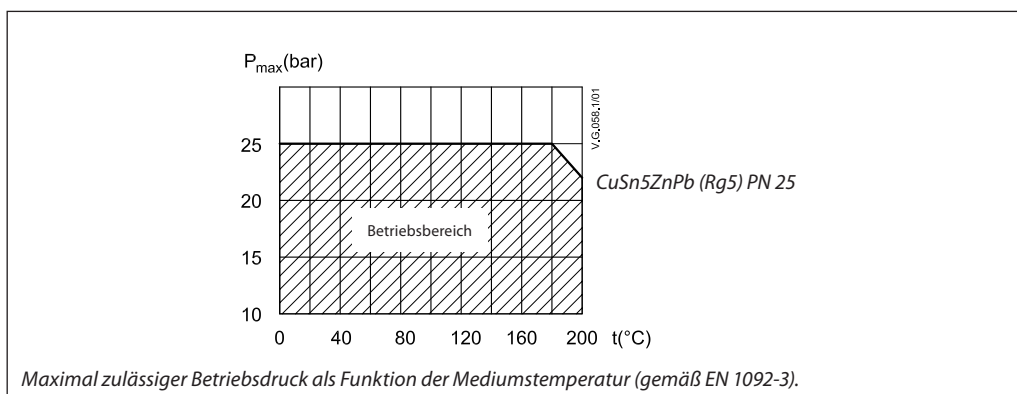
Thermostat mit Fühler 170 mm, R¹/₂ und 210 mm, R³/₄
 - Einbaulage des Temperaturfühlers ist beliebig.

Thermostat mit Fühler 255 mm, R³/₄

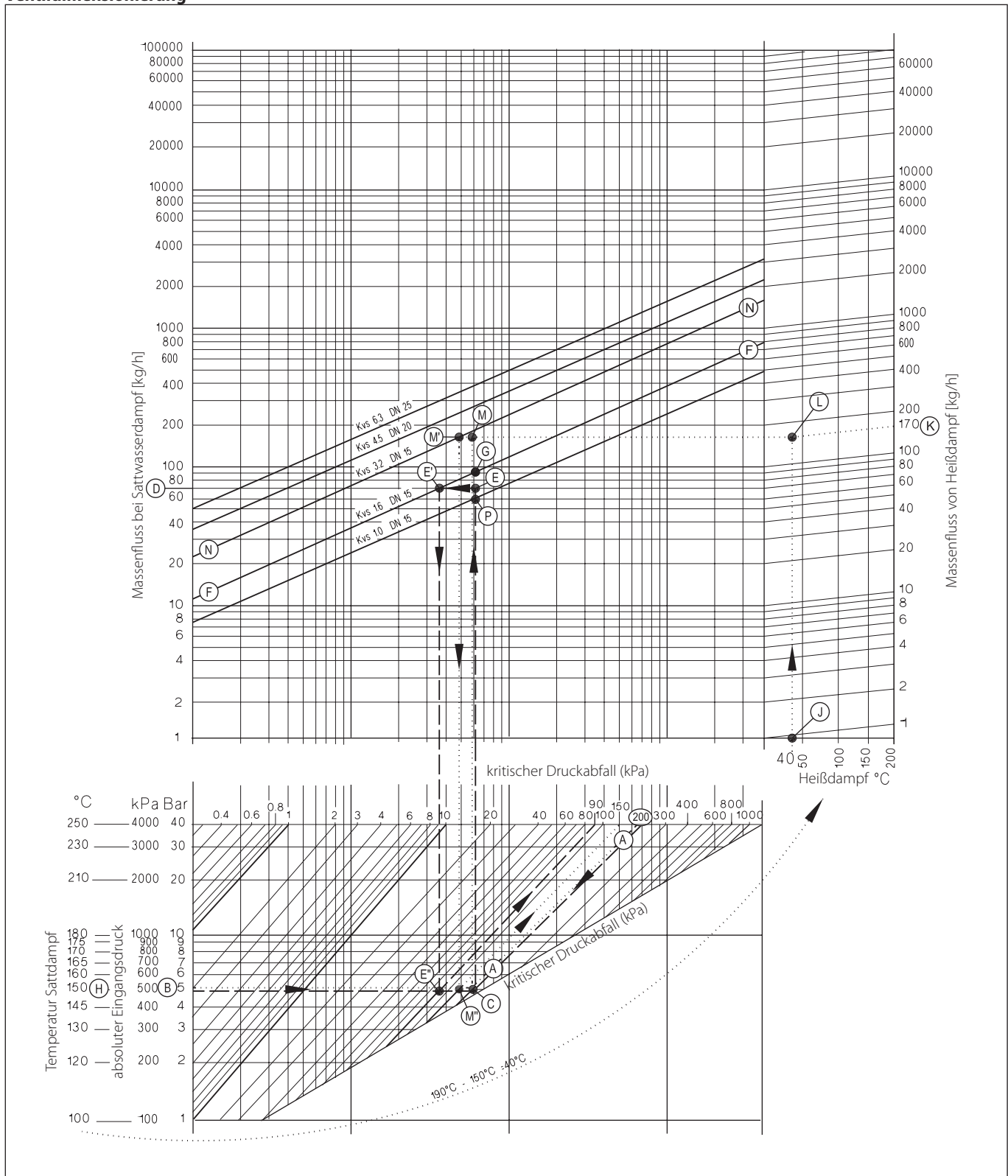
- Der Temperaturfühler muss so eingebaut werden, wie in der Abbildung gezeigt.



Druck-Temperatur-Diagramm



Ventildimensionierung



Bei der Auslegung von Dampfventilen rechnet man damit, dass der Druckabfall über das vollständig geöffnete Ventil ca. 40 % des Eingangsdrucks beträgt. Bei diesen Bedingungen ist die Dampfgeschwindigkeit nahe an der kritischen Geschwindigkeit (300 m/Sek), und eine Drosselung findet über den gesamten Ventilhub statt.

Falls die Dampfgeschwindigkeit langsamer ist, wird im ersten Teil des Ventilhubes nur die Dampfgeschwindigkeit ansteigen, ohne dass der Volumenstrom reduziert wird.

Ventildimensionierung
 (Fortsetzung)

1. Satttdampf

Daten:
 Volumenstrom: 70 kg/h
 Eingangsdruck abs.: 5 bar (500 kPa)

Anmerkung:
 Folgen Sie für dieses Beispiel der gepunkteten Linie

Der absolute Eingangsdruck beträgt 500 kPa. Kritischer Druckabfall (40 % von 500 kPa) beträgt 200 kPa. Im unteren Diagramm bei dem kritischen Druckabfall 200 kPa die Diagonale A-A kennzeichnen.

Im unteren Diagramm links, den Eingangsdruck 500 kPa suchen (Punkt B) und durch B eine Waagrechte ziehen, diese schneidet die Diagonale A-A im Punkt C.

Von dem Punkt C aus eine senkrechte Linie nach oben ziehen bis die Waagerechte durch Punkt D (Massenstrom 70 kg/h) im Punkt E geschnitten wird.

Die nächste diagonale k_{vs} -Linie darüber ist die Linie F-F mit einem k_{vs} von 1,6. Wenn die ideale Ventilgröße nicht erhältlich ist, sollte die nächst größere Einheit gewählt werden, um den ordnungsgemäßen Durchfluss zu gewährleisten.

Druckabfall über das Ventil wird bei der 70kg/h Linie mit F-F (Punkt E') geschnitten und zieht eine senkrechte Linie nach unten bis die waagrechte Linie für den absoluten Eingangsdruck 500 kPa (Punkt E'') bei einer Druckabfalldiagonalen von 90 kPa geschnitten wird. Dies sind nur 18 % des Druckabfalls über dem Ventil; dies ist für das Regelverhalten nicht ganz optimal, bis das Ventil teilweise geschlossen ist. Wie bei allen Dampfventilen ist dieser Kompromiss notwendig, da das nächst kleinere Ventil nicht ausreichend ist, da hier nur ein Massenstrom von 60 kg/h erreicht wird (Punkt P).

Der maximale Durchfluss für den gleichen Eingangsdruck lässt sich wie folgt ermitteln: Die Senkrechte (C-E) durch den Punkt E nach oben bis zum Schnittpunkt mit der Diagonalen k_{vs} 1,6 F-F (Punkt G) verlängern und den Wert an der linken Skala ablesen (90 kg).

2. Überhitzter Dampf

Daten:
 Volumenstrom: 170 kg/h
 Eingangsdruck abs.: 5 bar (500 kPa)
 Dampftemperatur: 190 °C

Anmerkung:
 Folgen Sie für dieses Beispiel der gepunkteten Linie

Die Vorgehensweise für überhitzten Dampf ist nahezu identisch wie bei Satttdampf, man benutzt lediglich eine andere Durchflussskala, die die Lesungen entsprechend dem Erhitzungsgrad leicht erhöht.

Wie zuvor befindet sich die diagonale kritische Druckabfall-Linie A-A bei 40% von 500 kPa (200 kPa). Die horizontale Linie für den Eingangsdruck durch Punkt B verlängert sich nun nach links, um die entsprechende Satttdampftemperatur bei Punkt H (150 °C) abzulesen. Die Differenz zwischen der Satttdampftemperatur und der Temperatur des überhitzten Dampfes beträgt: 190 °C – 150 °C = 40 °C (siehe Punkt J).

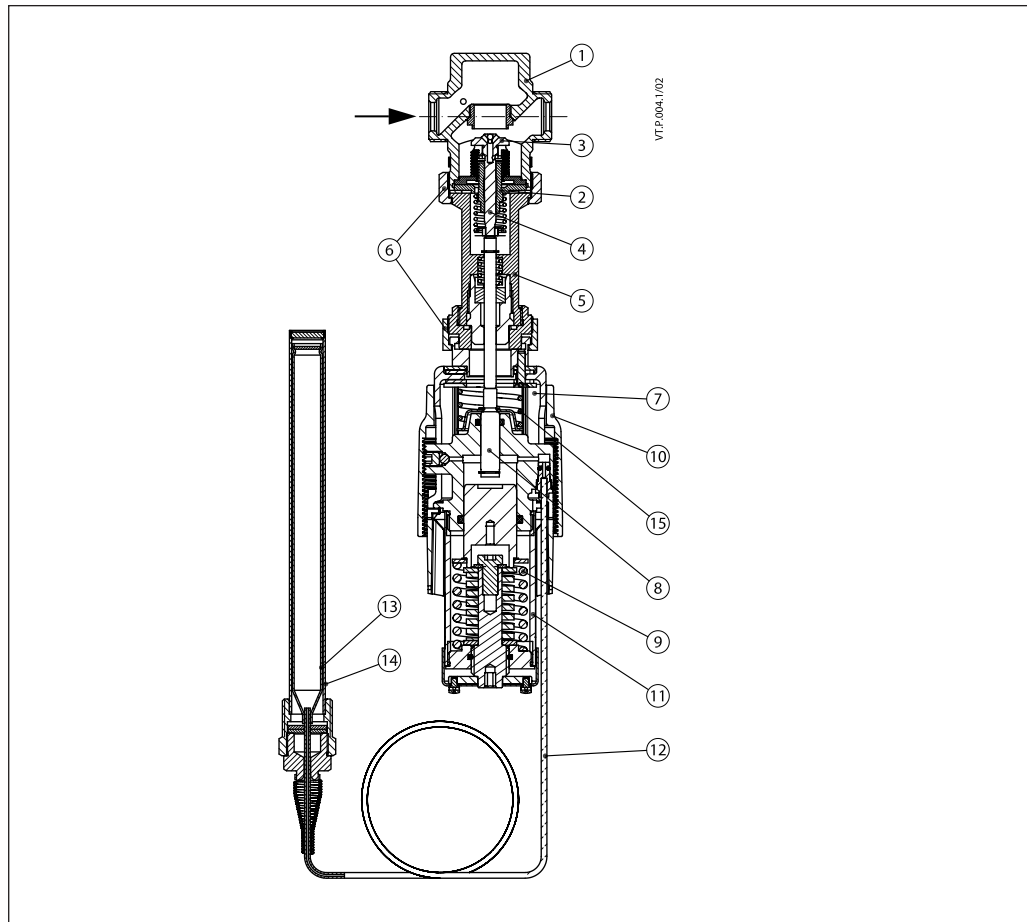
Der Heißdampfvorlauf 170 kg/h befindet sich auf der Skala oben rechts (Punkt K). Von hier folgt man der diagonalen Linie nach unten bis man die vertikale Linie der Dampftemperatursteigerung (40°C, Punkt J) am Punkt L schneidet.

Wie zuvor schneidet die horizontale Linie durch den Punkt B die Linie A-A am Punkt C. Der Punkt wo die vertikale Linie von Punkt C die horizontale Linie von Punkt L schneidet ist der Betriebspunkt (Punkt m). Die horizontale Linie, L-M, ist die korrigierte Durchflusslinie. Die nächste diagonale Linie darüber ist die Linie N-N mit einem k_{vs} von 3,2. Vom Punkt M' (Kreuzung L-M und Linie N-N) eine senkrechte Linie nach unten ziehen. Sie kreuzt die Linie 500 kPa abs. Eingangsdruck (Punkt M'') bei einer Druckabfalldiagonalen von ca. 150 kPa. Dies ist ein ungefährender Druckabfall über dem Ventil von 30 % (optimal sind ca. 40 %) vom Eingangsdruck, das ergibt ein gutes Regelverhalten.

Bauform

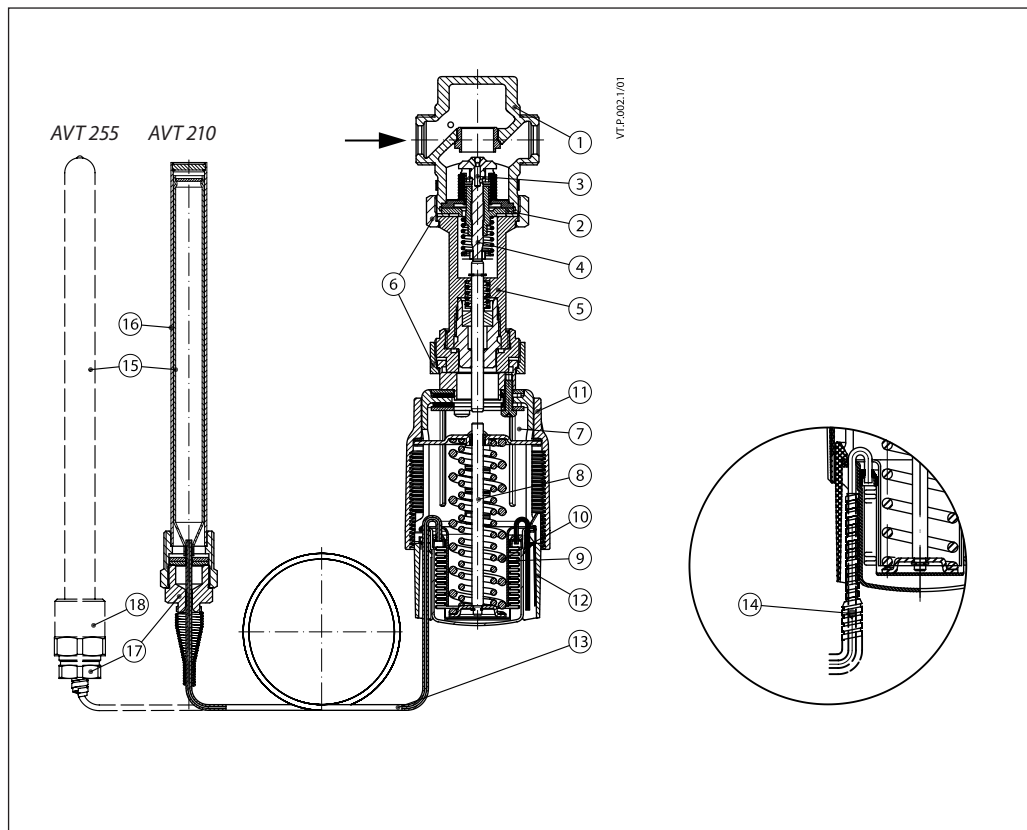
STM/VGS

1. Ventilgehäuse
2. Innengarnitur
3. Ventilkegel (druckentlastet)
4. Ventilstange
5. Verlängerung Ventilgehäuse
6. Überwurfmutter
7. Schutz-Temperaturwächter STM
8. Antriebsstange
9. Sollwertfeder
10. Handgriff für die Temperatureinstellung, mit Plombierbohrung
11. Skalenträger
12. Verbindungsrohr
13. Temperaturfühler
14. Tauchhülse
15. Sicherheitsfeder



AVT/VGS

1. Ventilgehäuse
2. Innengarnitur
3. Ventilkegel (druckentlastet)
4. Ventilstange
5. Verlängerung Ventilgehäuse
6. Überwurfmutter
7. Thermostatischer Stellantrieb AVT
8. Antriebsstange
9. Metallbalg
10. Sollwertfeder
11. Handgriff für die Temperatureinstellung, mit Plombierbohrung
12. Skalenträger
13. Verbindungsrohr
14. Flexibles Schutzrohr (nur bei AVT 255 mm)
15. Temperaturfühler
16. Tauchhülse
17. Stopfbuchse
18. Stopfbuchsengehäuse



Funktionsprinzip
Wirkungsweise

Beim Schutz-Temperaturwächter handelt es sich um eine proportionale Temperaturbegrenzung, die das System vor zu hohen Temperaturen schützt. Der Ventilkegel ist weichdichtend und druckentlastet.

- **Physikalisches Funktionsprinzip**
Der Schutz-Temperaturwächter arbeitet nach dem Prinzip der Flüssigkeitsausdehnung. Der Temperaturfühler, das Kapillarrohr und der Raum um den Balg sind mit Flüssigkeit gefüllt. Wenn die Temperatur am Temperaturfühler steigt, dehnt sich die Flüssigkeit aus, die Antriebsstange wird ausgefahren und schließt das Ventil.

Schutz-Temperaturwächter (STM/VGS)

- **Funktion**
Wenn die Temperatur am Fühler den eingestellten Grenzwert übersteigt, schließt der STW (Schutz-Temperaturwächter) das Ventil und unterbricht die Energiezufuhr. Sobald die Temperatur am Fühler wieder fällt, öffnet das Ventil selbsttätig.

Der Handgriff für die Einstellung des Grenzwerts kann plombiert werden.

- **Erweiterte Sicherheit**
Wenn im Bereich des Temperaturfühlers, des Verbindungsrohrs oder des Thermostaten ein Leck auftritt, wird das Ventil über die Feder im Sicherheitsthermostat geschlossen. In diesem Fall muss der STW (Stellantrieb) ersetzt werden.

Temperaturregler (AVT/VGS)

- **Funktion**
Diese Stellkraft wirkt über die Antriebsstange und über die Kegelstange auf den Ventilkegel. Bei Temperaturerhöhung am Temperaturfühler schließt, bei Temperaturreduzierung am Temperaturfühler öffnet das Ventil.

Der Handgriff für die Temperatureinstellung kann plombiert werden.

- **Physikalisches Funktionsprinzip**
Die Mediumtemperatur erzeugt im Temperaturfühler einen dem Istwert entsprechenden Druck. Dieser Druck wird über das Verbindungsrohr auf den Metallbalg übertragen. Die Balgfläche bewegt die Thermostatstange und öffnet oder schließt das Ventil.

Einstellungen
Temperatureinstellung (AVT/VGS)

Die Sollwerttemperatur kann mit Hilfe des Handgriffs für die Temperatureinstellung verändert werden. Die Einstellung kann über die Feder für die Einstellung des Drucks und/oder der Druckanzeigen erfolgen.

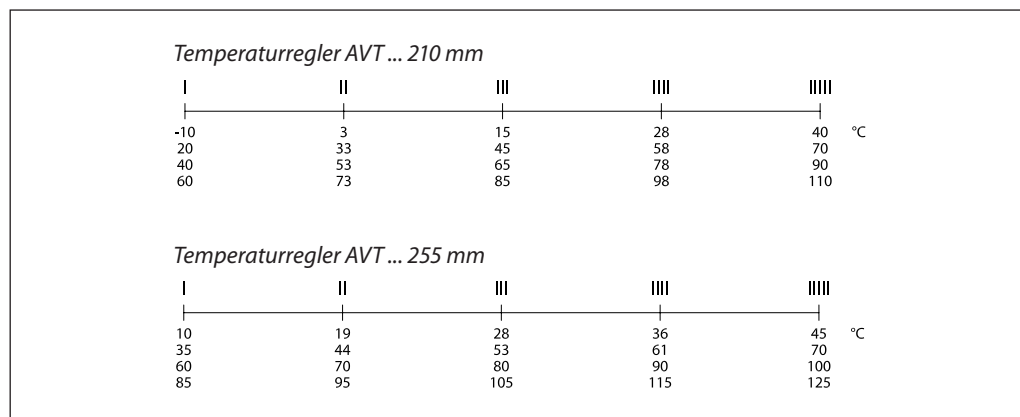
Einstellung des Grenzwerts (STM/VGS)

Die Grenzwerttemperatur kann mit Hilfe des Handgriffs für die Temperatureinstellung verändert werden. Die Einstellung kann über den Handgriff für die Einstellung des Drucks und/oder die Temperaturanzeige erfolgen.

Einstelldiagramm
Temperatureinstellung

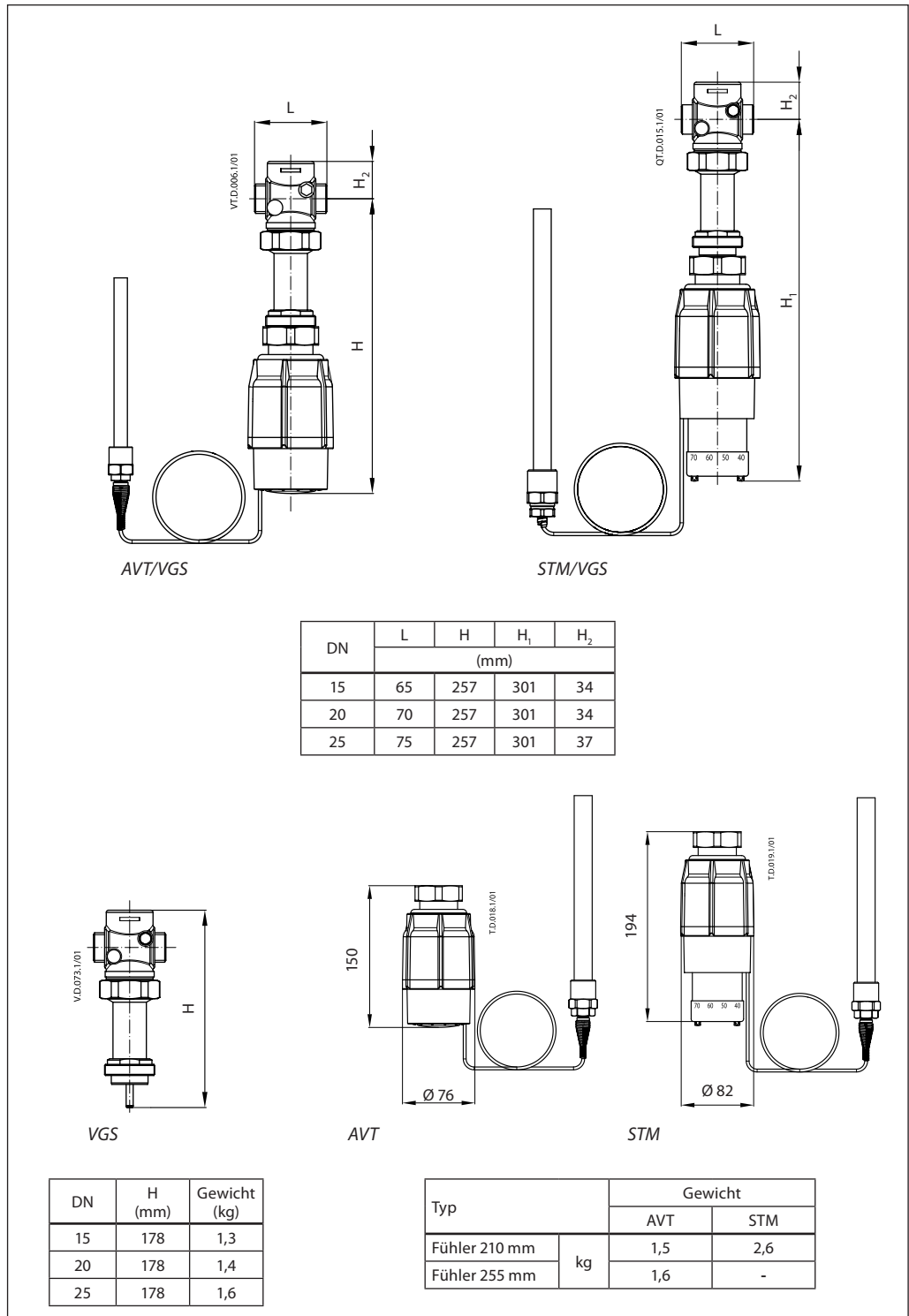
Der Bezug zwischen den Skalenmarkierungen und der Temperatur geht aus der Abbildung hervor.

Hinweis: Die angegebenen Werte sind nur Richtwerte.

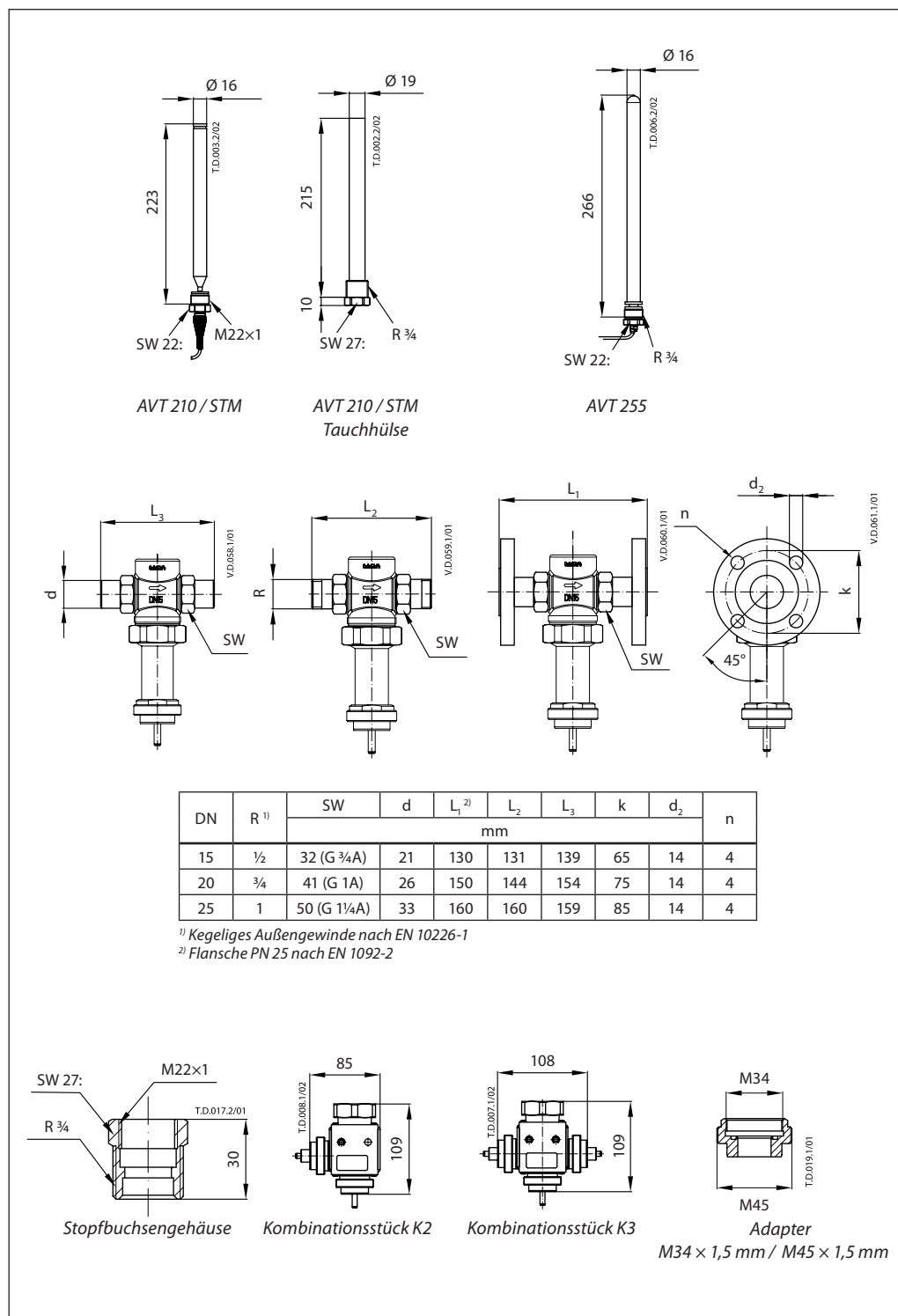

Hinweis:

STM Schutz-Temperaturwächter (Stellantrieb):
Die Temperaturskala ist bereits auf dem Produkt vorhanden.

Nennweiten



Abmessungen (Fortsetzung)



Danfoss GmbH, Fernwärme- und Regelungstechnik, Carl-Legien-Str. 8, D-63073 Offenbach
Tel.: +49 (0)69 / 8902-960, Fax: +49 (0)69 / 8902 466-948, anfrage-fw@danfoss.com, www.fernwaerme.danfoss.de

Danfoss GmbH, Danfoss-Straße 8, A-2353 Guntramsdorf
Tel.: +43 (0)2236 5040, Fax: +43 (0)2236 5040-33, fernwaerme.at@danfoss.com, www.waerme.danfoss.at

Danfoss AG, Parkstraße 6, CH-4402 Frenkendorf
Tel. +41 (0)61 906 11 11, Fax. +41 (0)61 906 11 21, info@danfoss.ch, www.danfoss.ch

Die in Katalogen, Prospekten und anderen schriftlichen Unterlagen, wie z.B. Zeichnungen und Vorschlägen enthaltenen Angaben und technischen Daten sind vom Käufer vor Übernahme und Anwendung zu prüfen. Der Käufer kann aus diesen Unterlagen und zusätzlichen Diensten keinerlei Ansprüche gegenüber Danfoss oder Danfoss Mitarbeitern ableiten, es sei denn, dass diese vorsätzlich oder grob fahrlässig gehandelt haben. Danfoss behält sich das Recht vor, ohne vorherige Bekanntmachung im Rahmen des Angemessenen und Zumutbaren Änderungen an ihren Produkten – auch an bereits in Auftrag genommenen – vorzunehmen. Alle in dieser Publikation enthaltenen Warenzeichen sind Eigentum der jeweiligen Firmen. Danfoss und das Danfoss Logo sind Warenzeichen der Danfoss A/S. Alle Rechte vorbehalten.
