

Datenblatt

Regler ECL Comfort 310, Fernbedienungseinheiten ECA 30/31 und Applikationsschlüssel

Entwickelt in Dänemark

Beschreibung

Reglerserie ECL Comfort 310



Bei dem ECL Comfort 310 handelt es sich um einen witterungsgeführten elektronischen Temperaturregler aus der Reglerserie ECL Comfort für den Einsatz in Fernwärme-, Zentralheizungs- und Kühlsystemen. Durch die genaue Vorlauftemperaturregelung in Heiz- und Kühlsystemen können Energieeinsparungen erzielt werden. Maximal vier Kreise lassen sich mit dem ECL Comfort 210 regulieren.

Die Funktion zur Witterungsführung der ECL Comfort Regler misst die Außentemperatur und passt die Vorlauftemperatur des Heizsystems entsprechend an. Ein witterungsgeführtes Heizsystem bietet mehr Komfort und hilft, Energie zu sparen.

Mithilfe eines ECL-Applikationsschlüssels kann eine ausgewählte Anwendung in den Regler ECL Comfort 310 geladen werden.

Das webbasierte ECL-Portal kommuniziert mit dem ECL Comfort 310 und bietet dadurch ein benutzerfreundliches und umfangreiches SCADA-Tool (Supervisory Control And Data Acquisition) für alle Benutzer, Servicemitarbeiter und dem Einsatz bei der Inbetriebnahme. Dies führt zu einer Steigerung des Service-Levels und/oder einer Senkung der Servicekosten. Mithilfe des Tools kann überall und jederzeit über Laptops oder Smartphones auf die Heizungs- und/oder Kühlungsanwendung zugegriffen werden. Dadurch steigt das Service-Level, während die Reaktionszeit auf Alarme sinkt.

Die Software des ECL-Tools für den ECL Comfort 310 bietet verschiedene Möglichkeiten für eine alternative Fernsteuerung in Abhängigkeit des ECL Portals und der OPC-Serversoftware.

Der ECL Comfort 310 ist auf angenehme Temperaturen, optimalen Energieverbrauch, leichte Installation mittels ECL-Applikationsschlüssel (Plug-&-Play) und benutzerfreundlichen Betrieb ausgelegt.

Durch Witterungsführung, Einstellung der Temperaturen gemäß dem Zeitprogramm, Optimierungsfunktion sowie die Begrenzung der Rücklauftemperatur, des Volumenstroms und/oder der Wärmeleistung kann mehr Energie eingespart werden, als im Vergleich zu ungeregelten Anlagen.

Der ECL Comfort 310 lässt sich problemlos mithilfe eines Einstellrades (Multifunktions-Drehknopfes) oder einer Fernbedienungseinheit einstellen. Mit dem Einstellrad kann der Benutzer in der gewählten Sprache durch die Textmenüs auf der beleuchteten Anzeige navigieren.

Der Regler ECL Comfort 310 verfügt u. a. über elektronische Ausgänge zur Steuerung der Motorstellventile sowie über Relaisausgänge für die Umwälzpumpen bzw. zur Steuerung des Umschaltventils. Darüber hinaus besitzt er einen Alarmausgang.

6 Temperaturfühler vom Typ Pt 1000 können angeschlossen werden. Zusätzlich können beim Hochladen der Applikation 4 weitere Eingänge konfiguriert werden, entweder als Pt1000 Fühler, als analoger Eingang (0-10 V) oder als digitaler Eingang.

Je nach Applikation kann das interne Erweiterungsmodul ECA 32 (zur Montage im Sockel des Reglers) zusätzliche Eingangs- und Ausgangssignale abgeben.

Beschreibung (Fortsetzung)

Das Gehäuse ist für die Montage an der Wand und auf einer DIN-Schiene vorgesehen. Eine Ausführung ohne Anzeige und Einstellrad, der Regler ECL Comfort 310B, ist ebenfalls erhältlich. Dieser Regler ist für die Montage im Inneren eines Schaltschranks vorgesehen und lässt sich mit der Fernbedienungseinheit ECA 30/31 einstellen, die im Schalttafelanschluss platziert werden kann.

Der ECL Comfort 310 kann als eigenständiger Regler eingesetzt werden und mit bis zu zwei Fernbedienungseinheiten und einem ECA 32 Erweiterungsmodul mit zusätzlichen Eingängen/Ausgängen kommunizieren.

Der ECL Comfort 310 kann auch als Master-/Slave-Regler eingesetzt werden und über den Kommunikationsbus ECL 485 mit bis zu zwei Fernbedienungseinheiten, ECA 32 und anderen Reglern des Typs ECL Comfort 210/310 kommunizieren.

Der Regler verfügt über einen integrierten Ethernet-Anschluss. Darüber hinaus sind auch die ModBus-Kommunikation mit SCADA-Systemen (SCADA = Supervisory Control and Data Acquisition) sowie die M-Bus-Kommunikation mit Wärmemengenzählern möglich.

ECL-Anwendungsschlüssel und Anwendungen:

Diverse ECL-Anwendungsschlüssel ermöglichen der Hardware des ECL Comfort 310 unterschiedliche Anlagentypen zu regeln. Mithilfe eines ECL-Anwendungsschlüssels kann die gewünschte Anwendung in den Regler ECL Comfort 310 geladen werden. Der ECL-Anwendungsschlüssel enthält Daten zu den Anwendungen (einfache Anwendungsskizzen werden im Display dargestellt) sowie Sprachen und Werkseinstellungen.

Die ECL-Applikationsschlüssel der Serie A2xx können mit dem ECL Comfort 210 und dem ECL Comfort 310 verwendet werden. Die Meisten der A2xx-Applikationsschlüssel bieten erweiterte Funktionen, wenn sie mit einem ECL Comfort 310 verwendet werden, u.a. zusätzliche Temperaturfühler und M-Bus-Kommunikation.

Die ECL-Applikationsschlüssel der Serie 3xx können nur mit dem ECL Comfort 310 verwendet werden.

Die Anwendungsparameter werden in dem Regler gespeichert und werden von Stromausfällen nicht beeinträchtigt.

Die relevanten ECL-Anwendungsschlüssel für den Regler ECL Comfort 210/310 finden Sie im Abschnitt „Bestellung“.

Fernbedienungseinheit:

Die Fernbedienungseinheiten ECA 30 und ECA 31 werden für die Regelung der Raumtemperatur und für die Feineinstellung des Reglers ECL Comfort 310 verwendet. Das Display ist beleuchtet. Die Fernbedienungseinheiten werden mithilfe von zwei verdrehten Leitungen (Twisted Pair) an die Regler vom Typ ECL Comfort angeschlossen und dienen der Kommunikation und der Stromversorgung (Kommunikationsbus ECL 485).

Die ECA 30/31 verfügt über einen integrierten Raumtemperaturfühler. Es kann ein externer Raumtemperaturfühler angeschlossen werden, der den eingebauten Temperaturfühler ersetzt.

Darüber hinaus ist die ECA 31 mit einem eingebauten Feuchtigkeitsfühler (relative Feuchtigkeit) ausgestattet. Das Signal dieses Fühlers kommt in den relevanten Anwendungen zum Tragen. An den Kommunikationsbus ECL 485 können maximal 2 Fernbedienungseinheiten angeschlossen werden. Eine Fernbedienungseinheit kann höchstens 10 Regler vom Typ ECL Comfort überwachen (System aus Haupt- und Folgereglern)



Übersicht der Applikationen und Einsatzmöglichkeiten

	ECL Comfort 210	ECL Comfort 310
Applikation		
A214	A214.1, A214.2, A214.3, A214.4, A214.5, A214.6	A214.1, A214.2, A214.3, A214.4, A214.5, A214.6 A314.1, A314.2, A314.3, A314.4, A314.5, A314.6, A314.7
A217	A217.1, A217.2, A217.3	A217.1, A217.2, A217.3 A317.1, A317.2
A230	A230.1, A230.2	A230.1, A230.2
A232	A232.1	A232.1 A332.1, A332.2
A237	A237.1, A237.2	A237.1, A237.2 A337.1, A337.2
A247	A247.1, A247.2	A247.1, A247.2 A347.1, A347.2
A260	A260.1, A260.2	A260.1, A260.2
A266	A266.1, A266.2, A266.9	A266.1, A266.2, A266.9
A275	A275.1, A275.2, A275.3	A275.1, A275.2, A275.3 A375.1, A375.2, A375.3
A367		A367.1, A367.2
A377		A377.1, A377.2

Dies ist eine Übersicht über die derzeit für die ECL Comfort Regler verfügbaren Applikationsschlüssel. In Ihrem Land sind nicht alle Applikationsschlüssel erhältlich. Wenden Sie sich bitte an Ihre Danfoss Niederlassung.

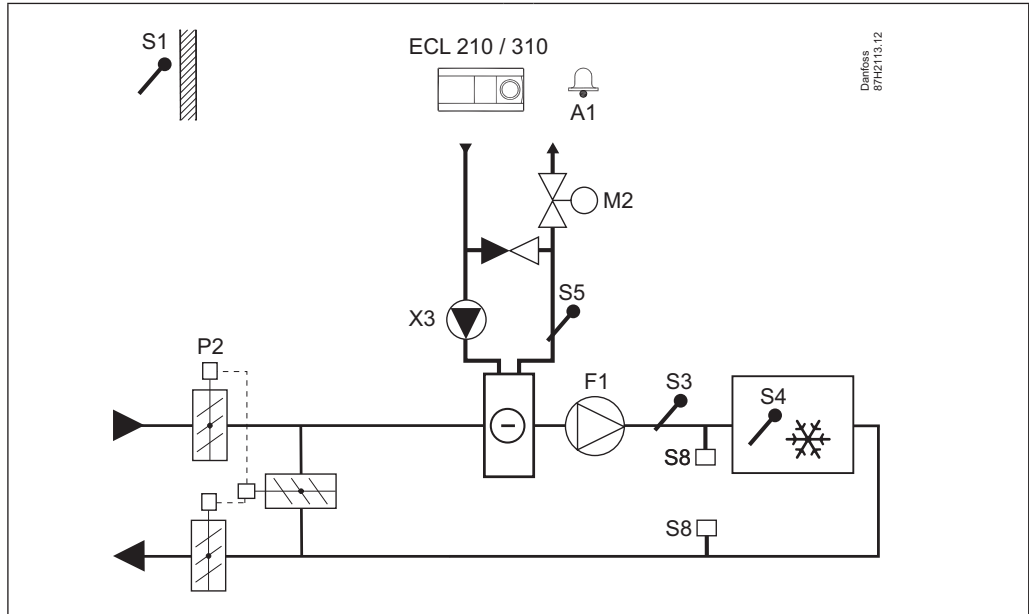
Anwendungsbeispiele

Alle erwähnten Bauteile (S = Temperaturfühler, P = Pumpe, M = Motorregelventil, usw.) sind an den ECL Comfort 210/310 angeschlossen.

Sämtliche Applikationen für den ECL Comfort 210 können auch im ECL Comfort 310 ausgeführt werden. Zusätzliche Funktionen und Kommunikationsmöglichkeiten sind aktiviert.

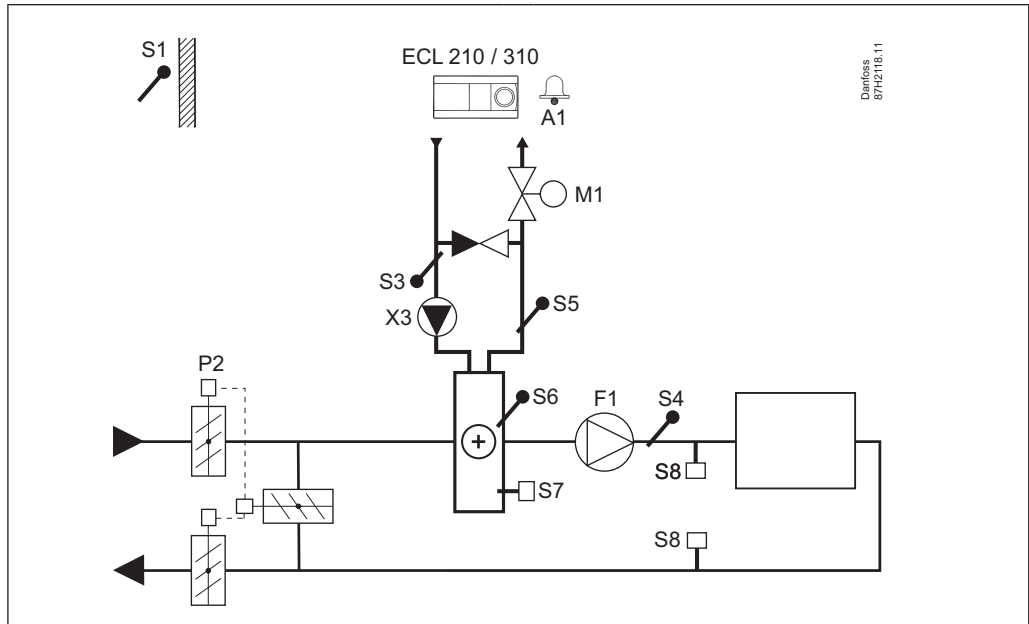
A214.1, Bsp. a:

Kühlanwendung, Lüftungsanlage mit konst. Regelung der Raumtemperatur

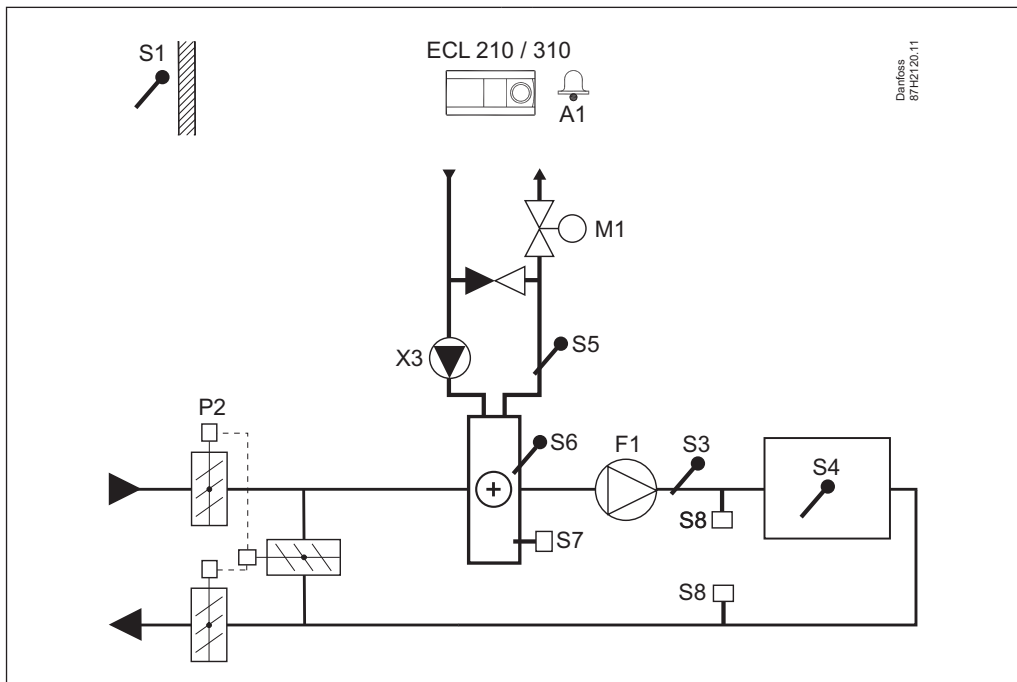


A214.2, Bsp. a:

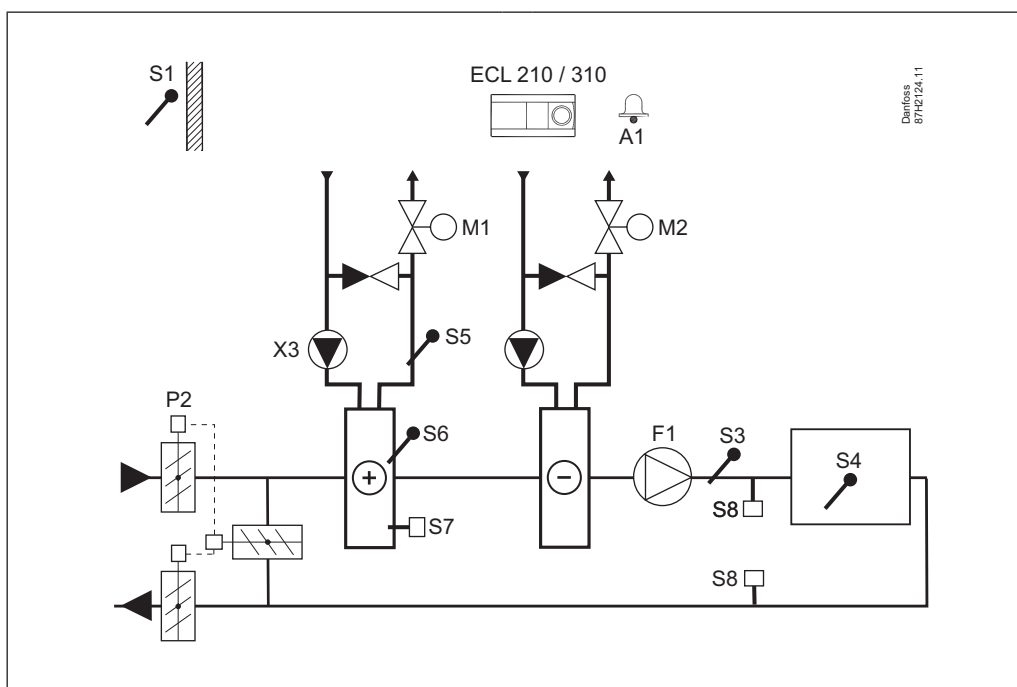
Heizungsanwendung, Lüftungsanlage mit konst. Regelung der Luftkanaltemperatur



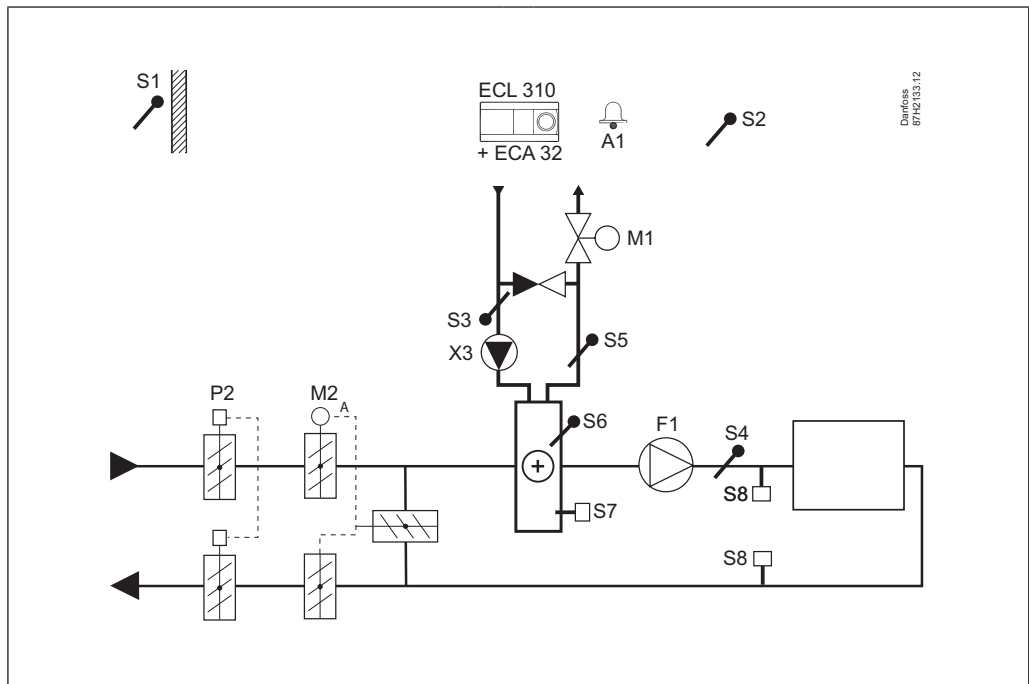
A214.3, Bsp. a:
Heizungsanwendung, Lüftungsanlage mit konst. Regelung der Raumtemperatur



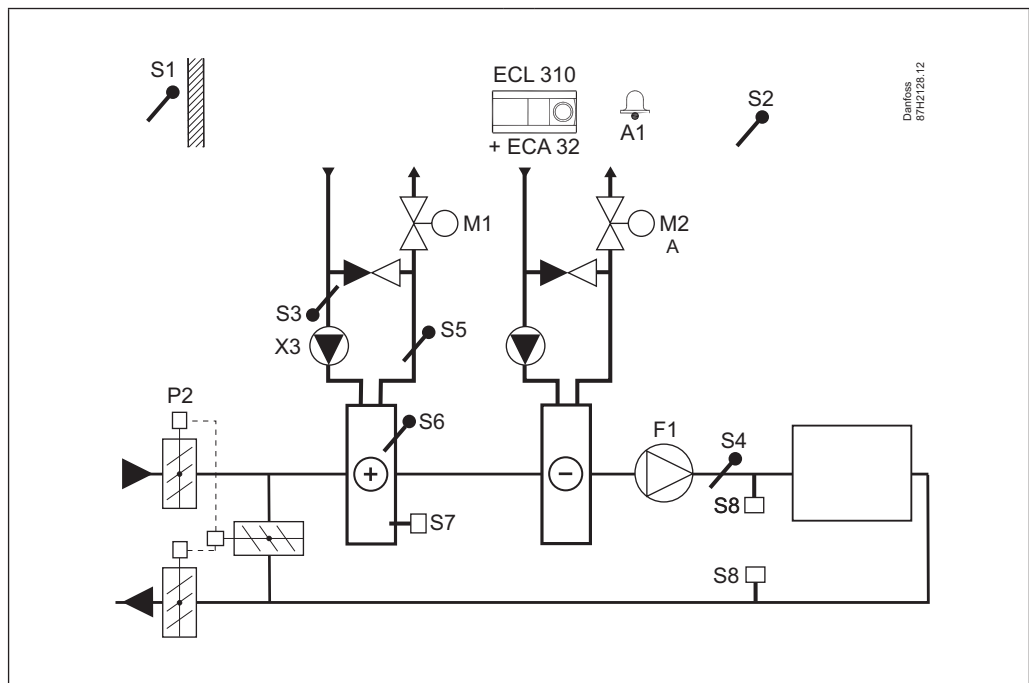
A214.5, Bsp. a:
Heizungs-/Kühlanwendung, Lüftungsanlage mit konst. Regelung der Raumtemperatur



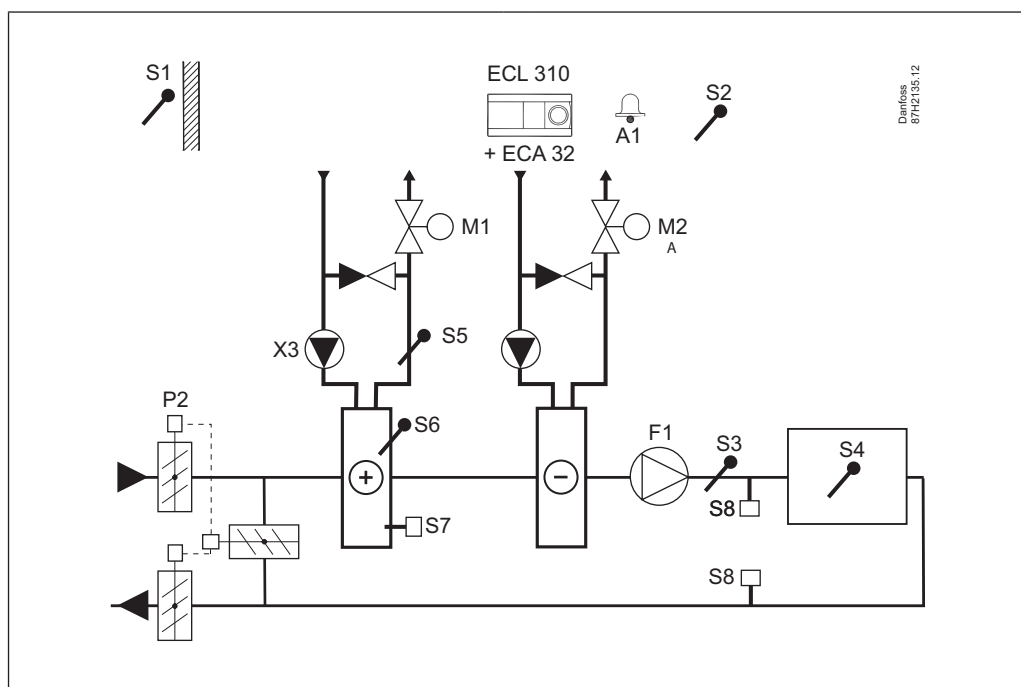
A314.1, Bsp. a:
 Belüftungssystem mit Heizung, passiver Kühlung (Außenluft) und kontinuierlicher Regelung der Luftkanaltemperatur. Analog geregelte passive Kühlung (M2).



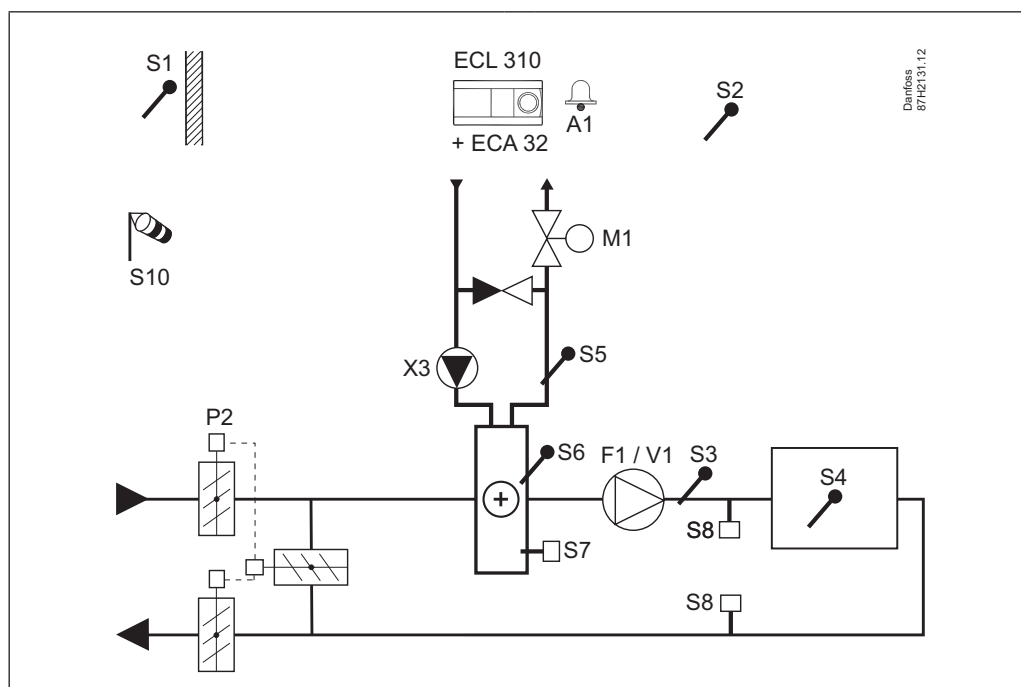
A314.1, Bsp. b:
 Belüftungssystem mit Heizung, Kühlung und Regelung der Luftkanaltemperatur. Analog geregelte Kühlung (M2).



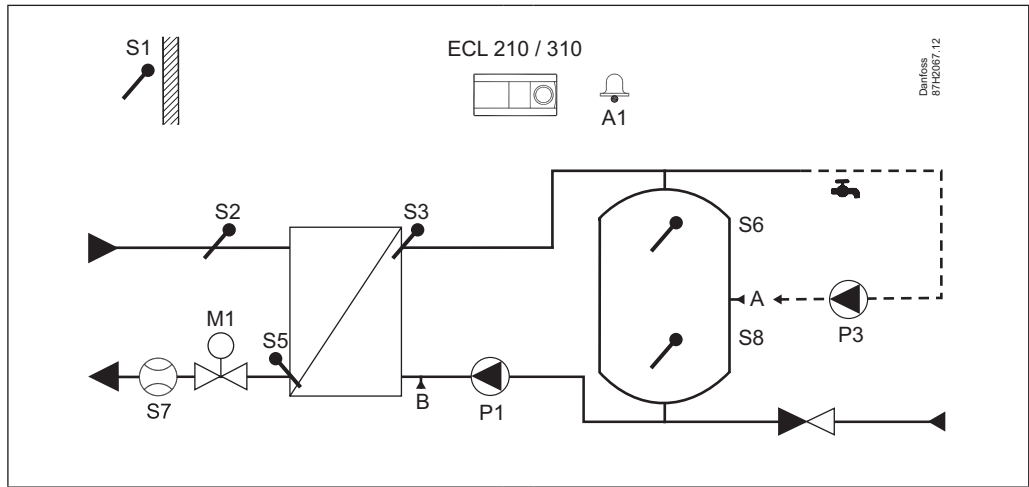
A314.2, Bsp. b:
 Belüftungssystem mit Heizung, Kühlung und Regelung der Raumtemperatur. Analog geregelte Kühlung (M2).



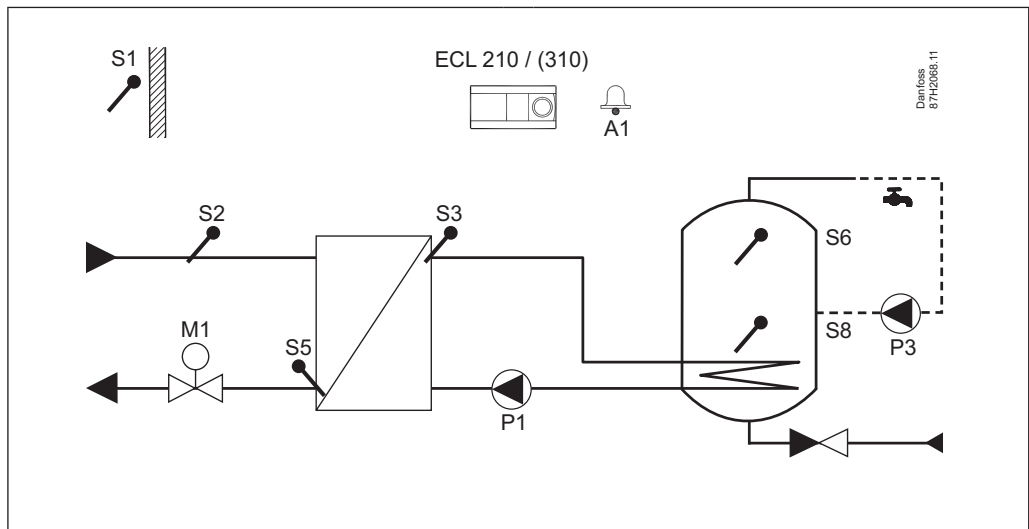
A314.3, Bsp. a:
 Belüftungssystem mit Heizung und Regelung der Raumtemperatur. Drehzahl geregelter Lüfter



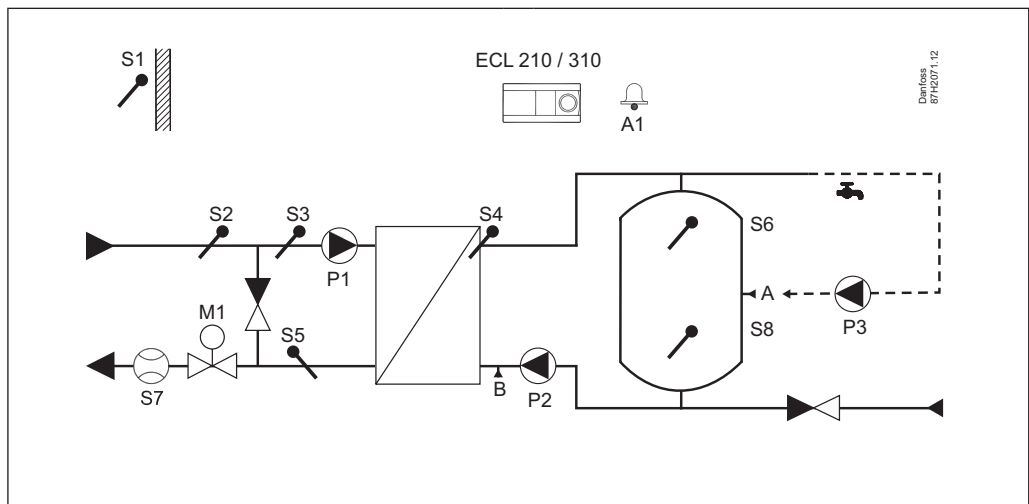
A217.1, Bsp. a:
WW-Speicherladesystem



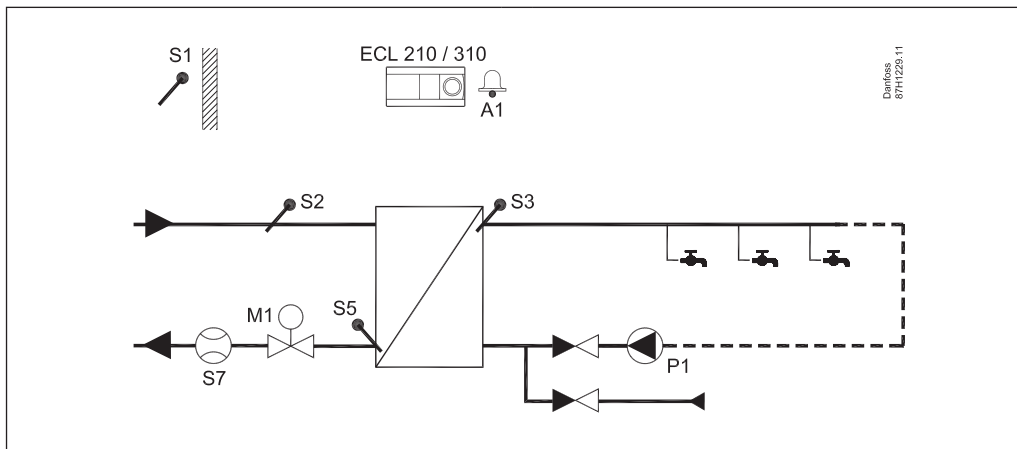
A217.1, Bsp. b:
WW-Speicher mit innenliegender Heizschlange



A217.2, Bsp. a:
WW-Speicherladesystem mit Vorregelkreis

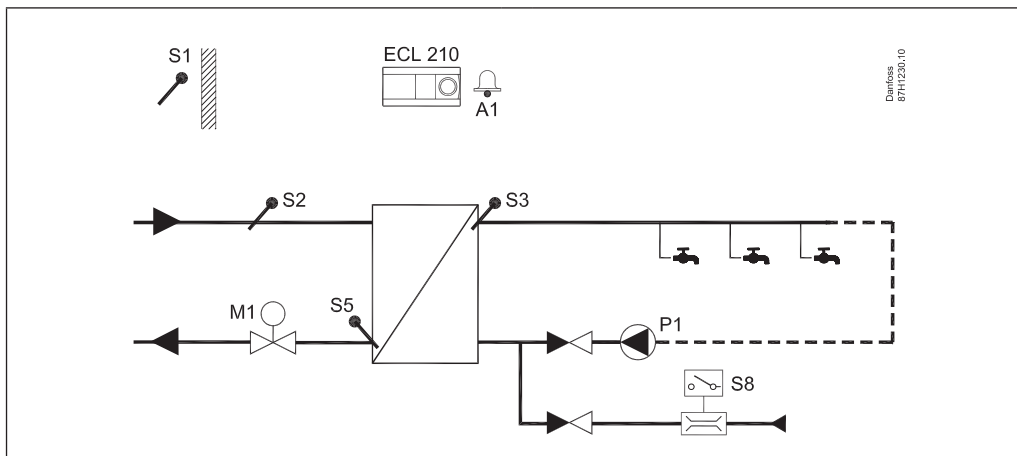


A217.3, Bsp. a:
WW-Erwärmung im Durchflusssystem



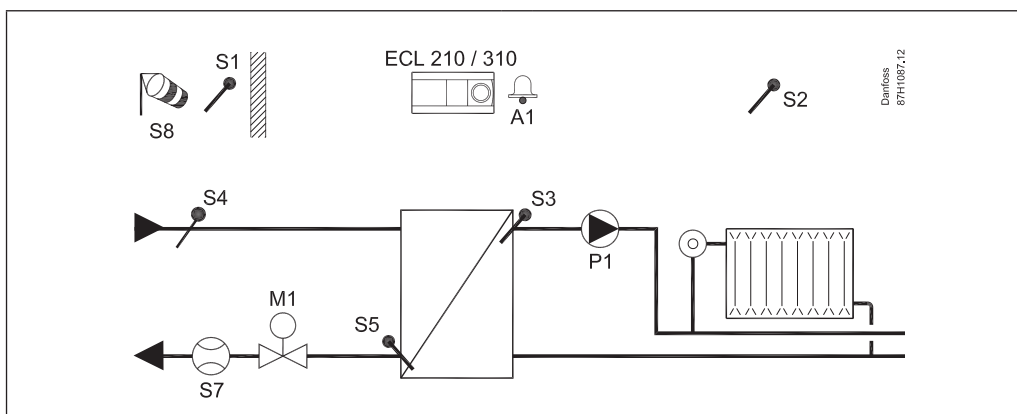
Danfoss
87H1229.11

A217.3, Bsp. c:
WW-Erwärmung im Durchflusssystem mit Durchflussschalter



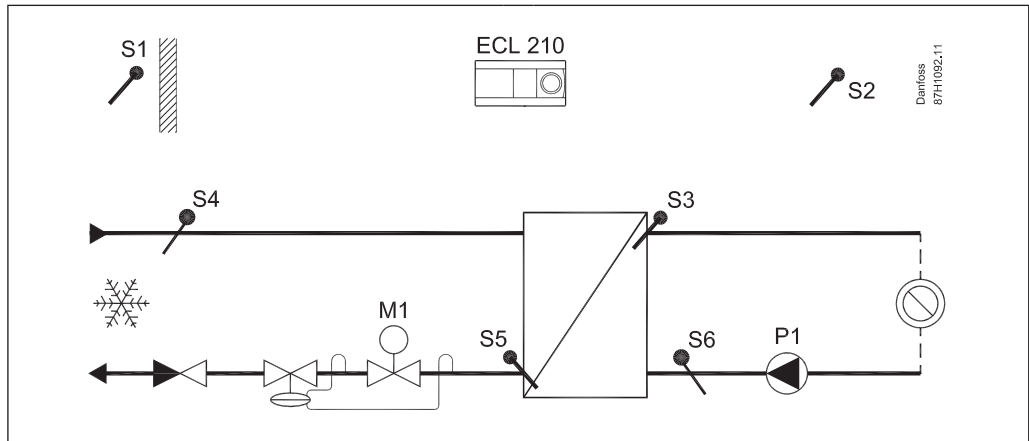
Danfoss
87H1230.10

A230.1, Bsp. a:
Indirekt angeschlossene Hausanlage mit einem Heizkreis (Option Windkompensation)

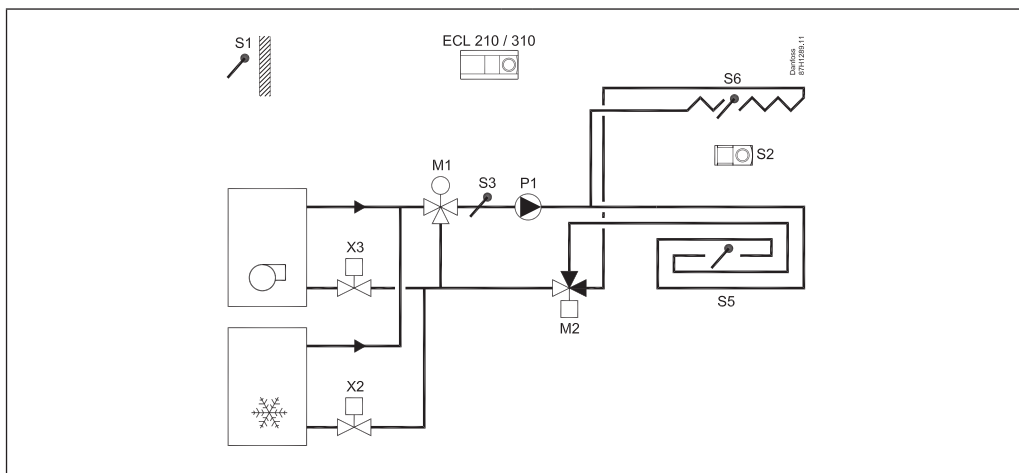


Danfoss
87H1087.12

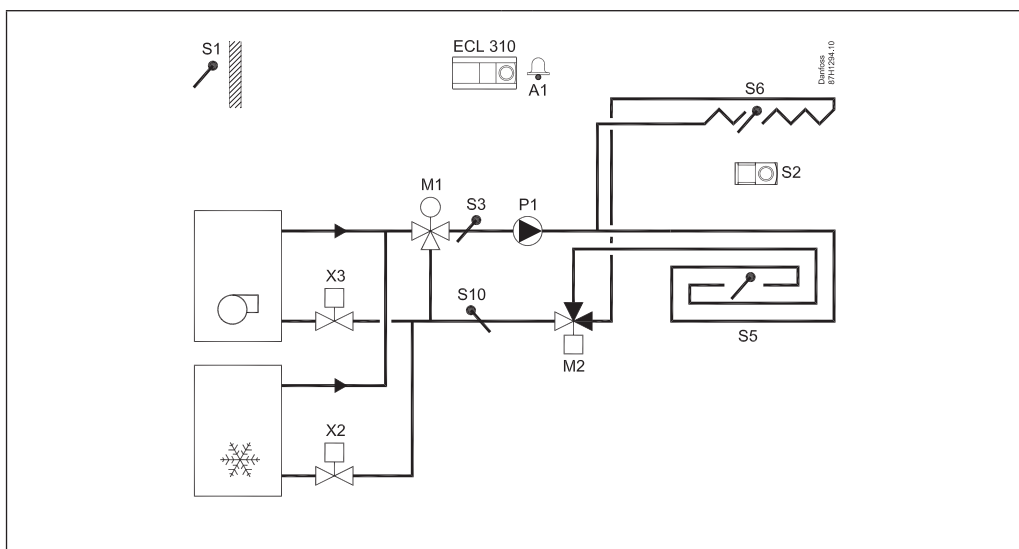
A230.2, Bsp. a:
Indirekt angeschlossene Kühlungsanlage (Fernkälte)



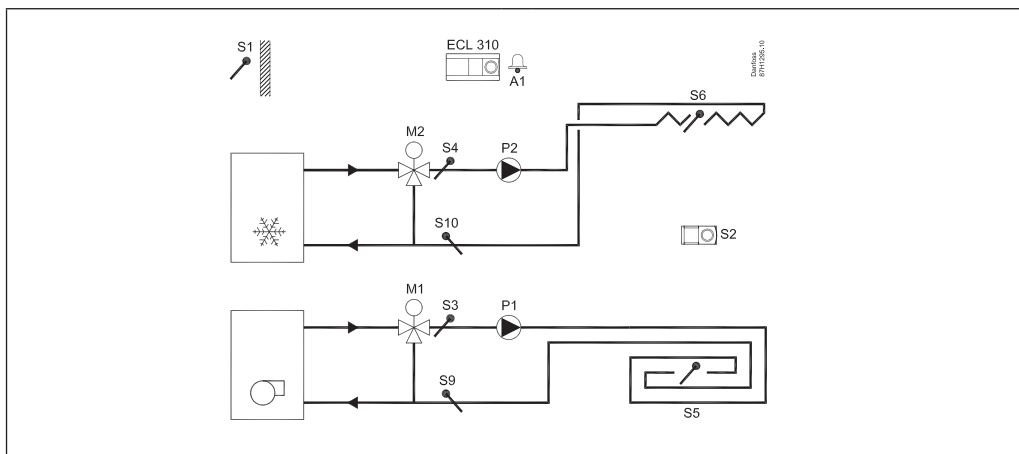
A232.1, Bsp. a:
 Vorlauftemperaturregelung (Wärme im Boden/Kühlung in der Decke) im Verhältnis zu Außen-,
 Raum- und Taupunkttemperatur



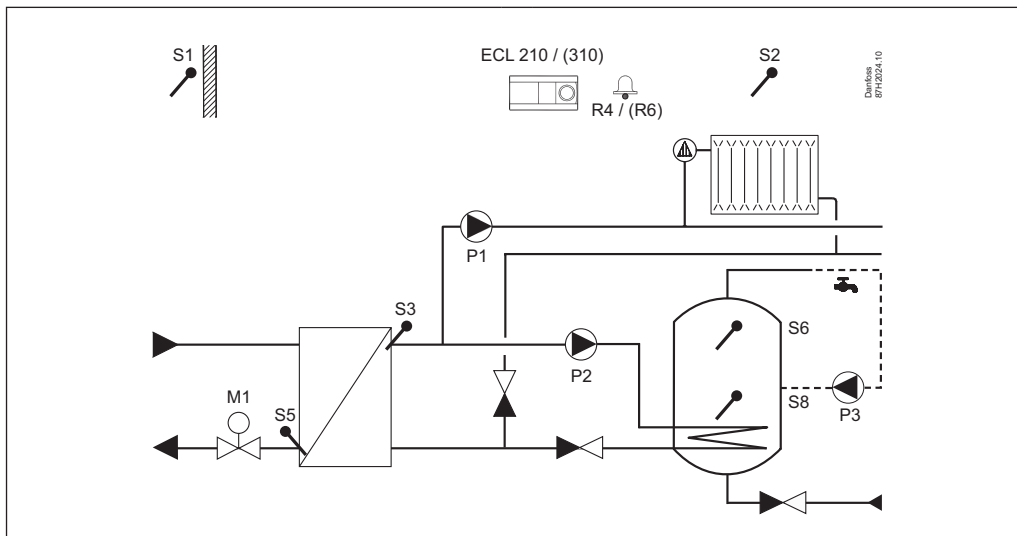
A332.1, Bsp. a:
 Vorlauftemperaturregelung (Wärme im Boden/Kühlung in der Decke) im Verhältnis zu Außen-,
 Raum- und Taupunkttemperatur. Optionale Rücklauftemperaturbegrenzung



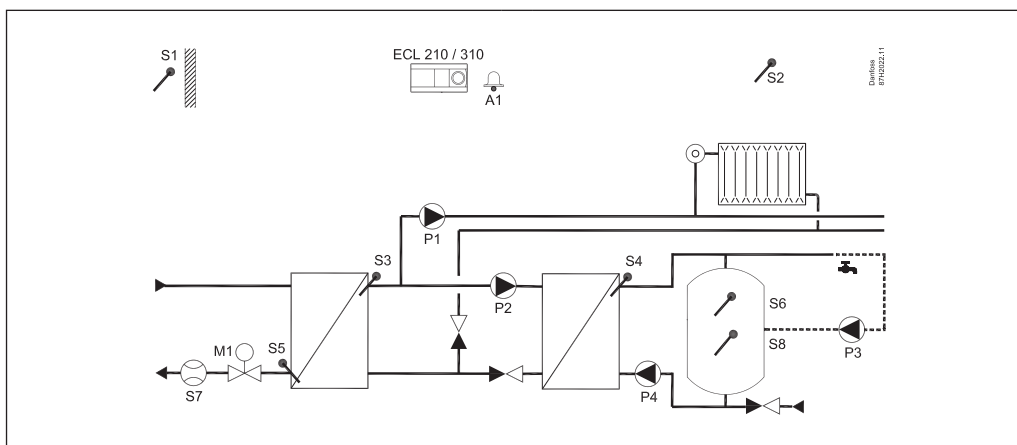
A332.2, Bsp. a:
 Separate Regelung der Vorlauftemperatur für Heizung/Kühlung im Verhältnis zu Außen-, Raum- und
 Taupunkttemperatur. Optionale Rücklauftemperaturbegrenzungen



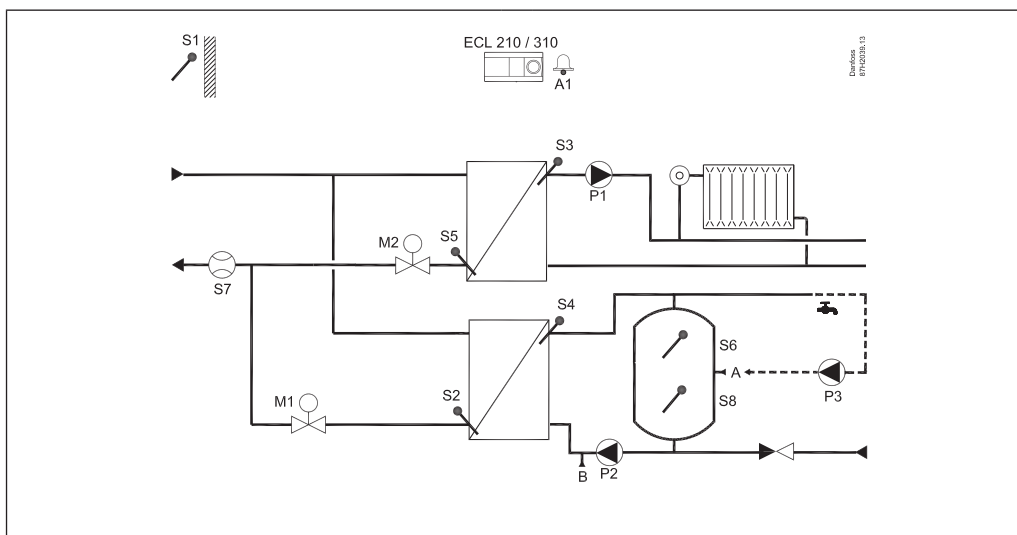
A237.1, Bsp. a:
Indirekt angeschlossene Hausanlage mit einem Heizkreis und WW-Speicher



A237.2, Bsp. a:
Indirekt angeschlossene Hausanlage mit einem Heizkreis und WW-Speicherladesysteme

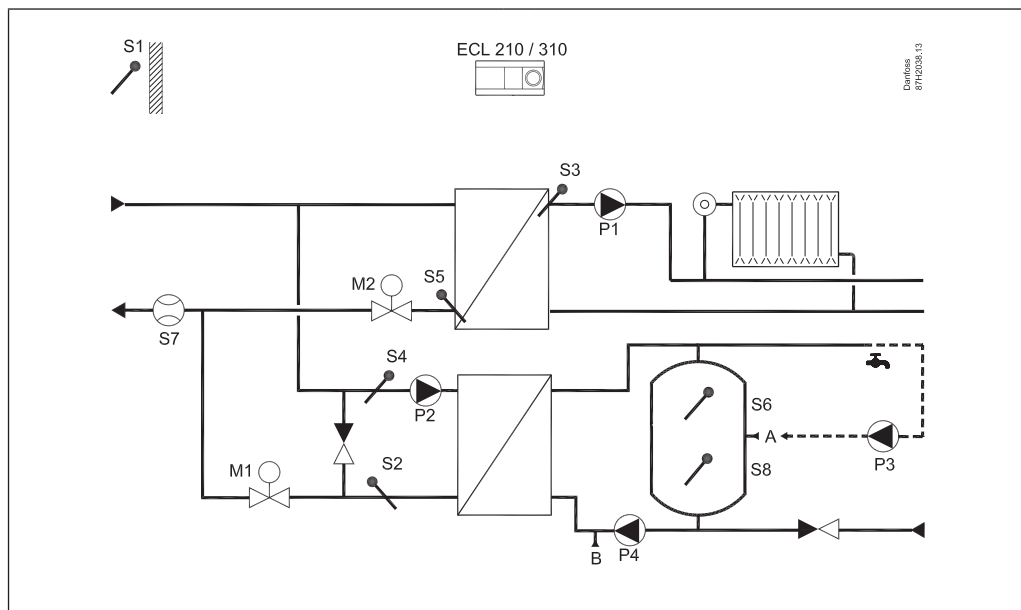


A247.1, Bsp. a:
Indirekt angeschlossene Hausanlage mit einem Heizkreis und WW-Speicherladesystem im Parallelbetrieb oder Vorrangbetrieb



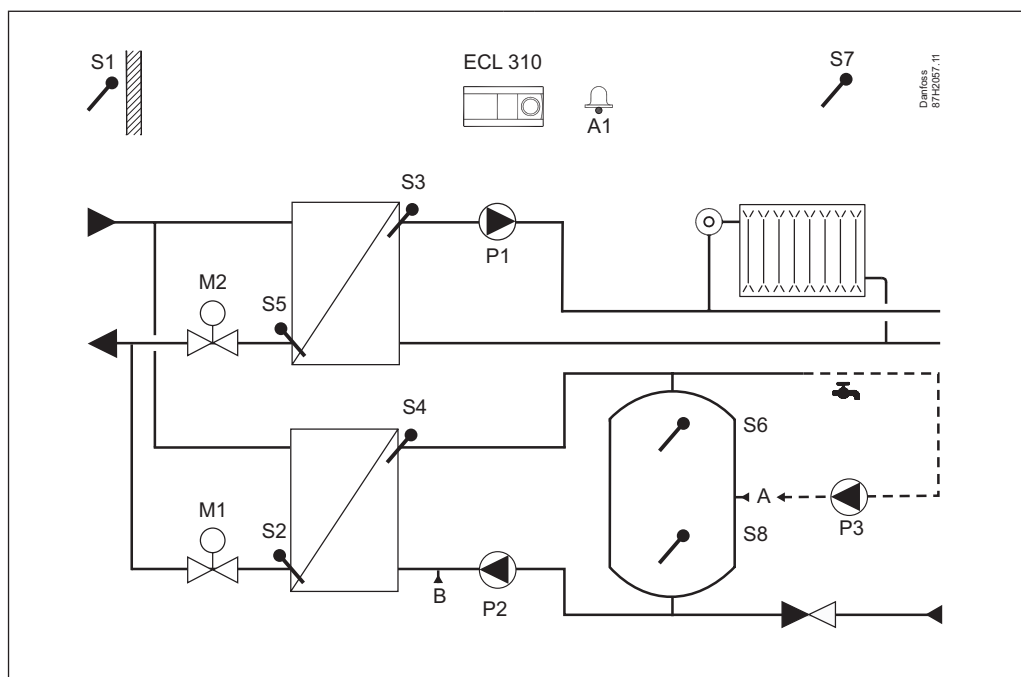
(S7*) = optional für ECL Comfort 310

A247.2, Bsp. a:
 Indirekt angeschlossene Hausanlage mit einem Heizkreis und WW-Speicherladesystem mit Vorregelkreis im Parallelbetrieb oder Vorrangbetrieb

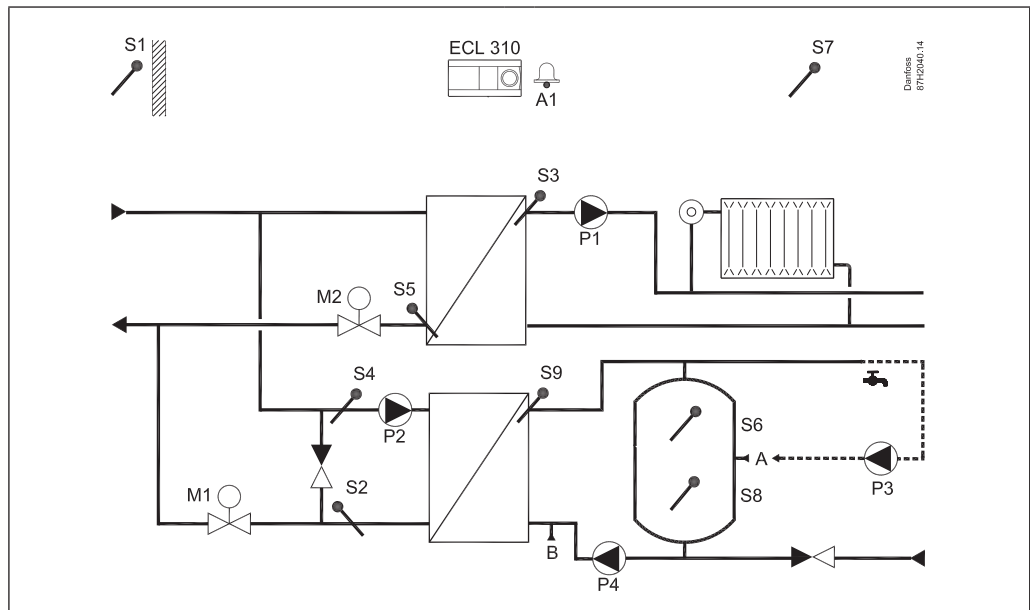


(S7*) = optional für ECL Comfort 310

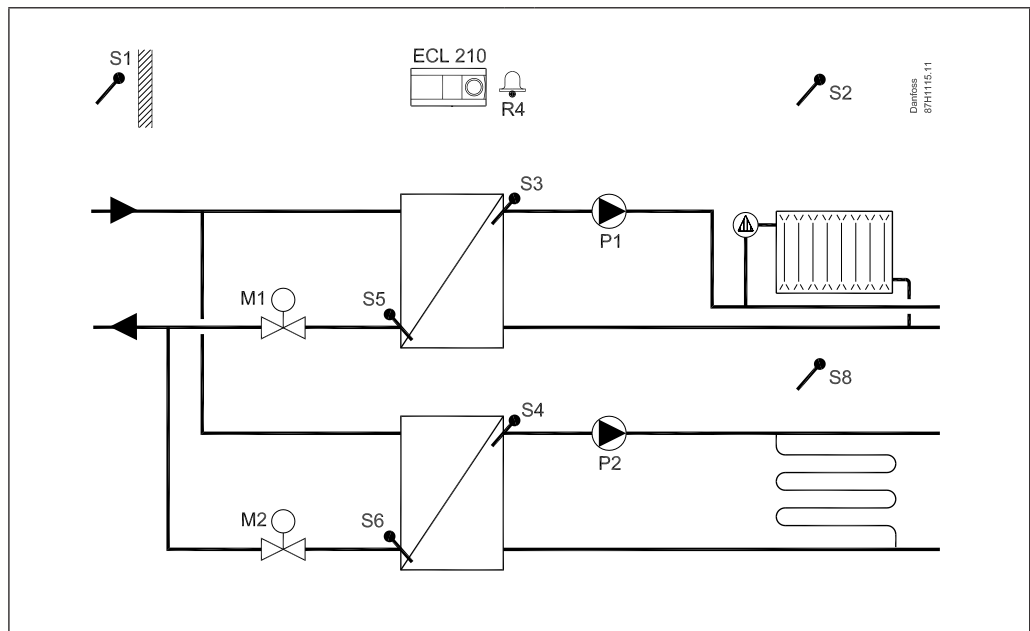
A347.1, Bsp. a:
 Indirekt angeschlossene Hausanlage mit einem Heizkreis und WW-Speicherladesystem im Parallelbetrieb oder Vorrangbetrieb



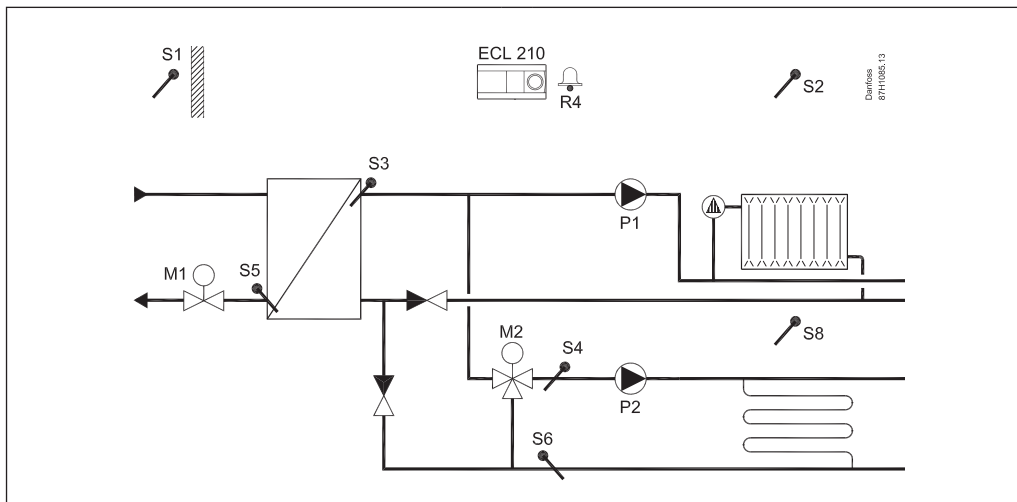
A347.2, Bsp. a:
 Indirekt angeschlossene Hausanlage mit einem Heizkreis und WW-Speicherladesystem mit Vorregelkreis im Parallelbetrieb oder Vorrangbetrieb



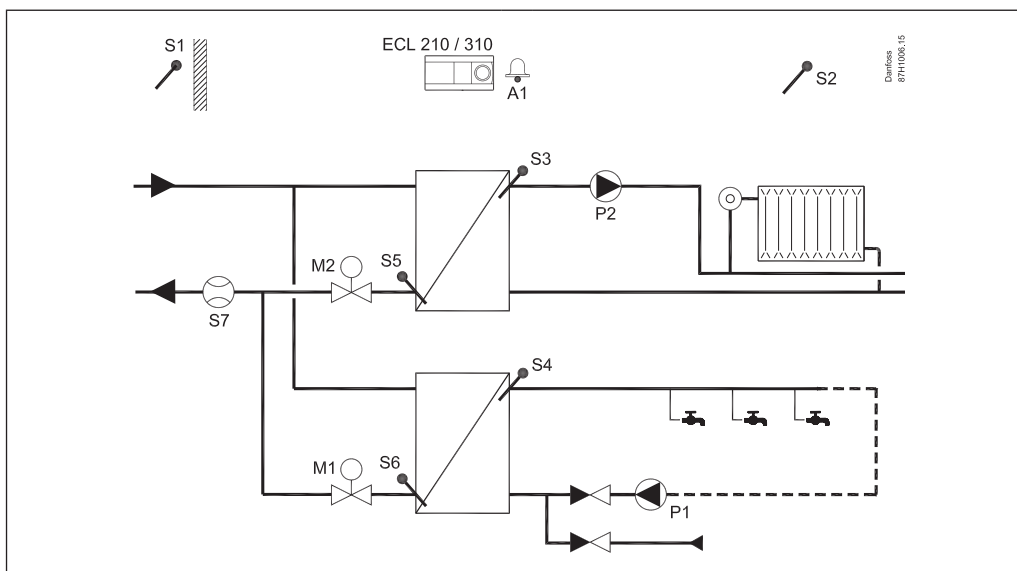
A260.1, Bsp. a:
 Indirekt angeschlossene Hausanlage mit zwei Heizkreisen



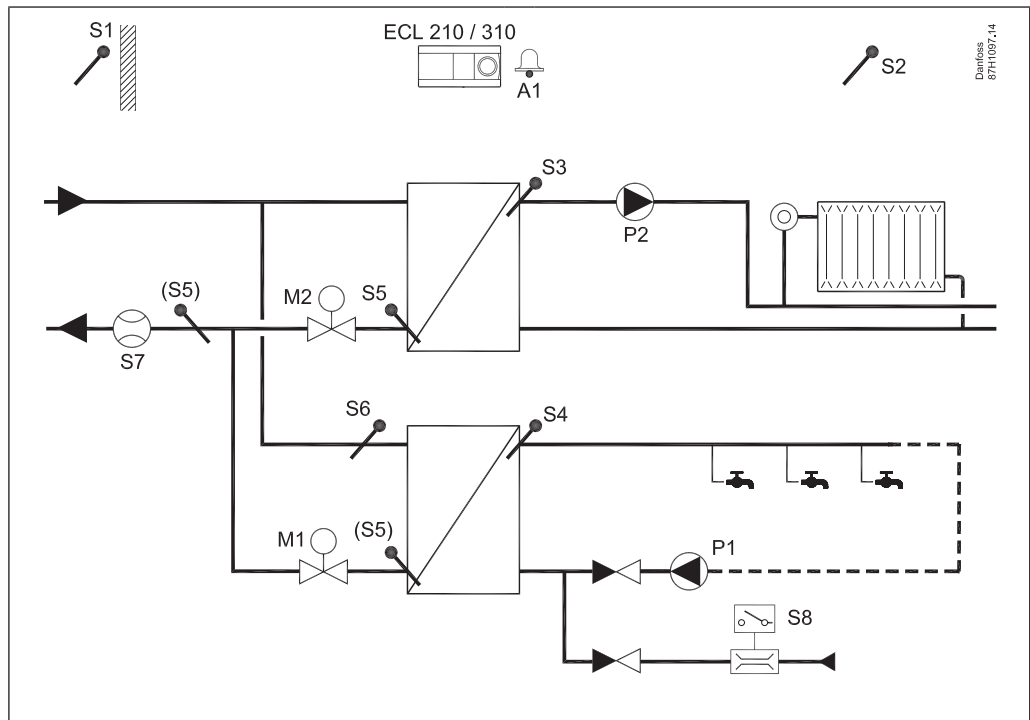
A260.1 Bsp. d:
Indirekt angeschlossene Hausanlage mit zwei Heizkreisen (davon einer beigemischt)



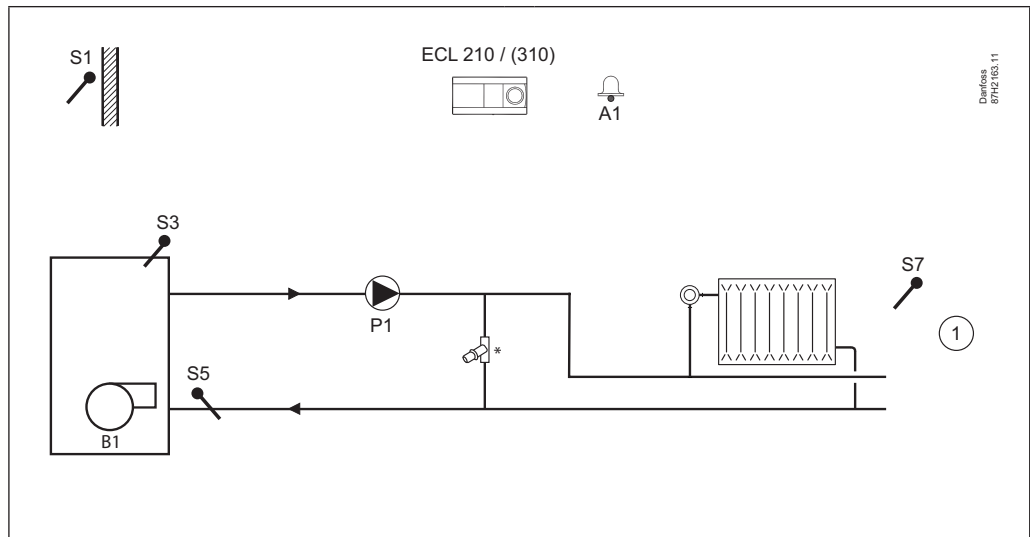
A266.1, Bsp. a:
Indirekt angeschlossene Hausanlage mit einem Heizkreis und WW-Erwärmung im Durchflusssystem



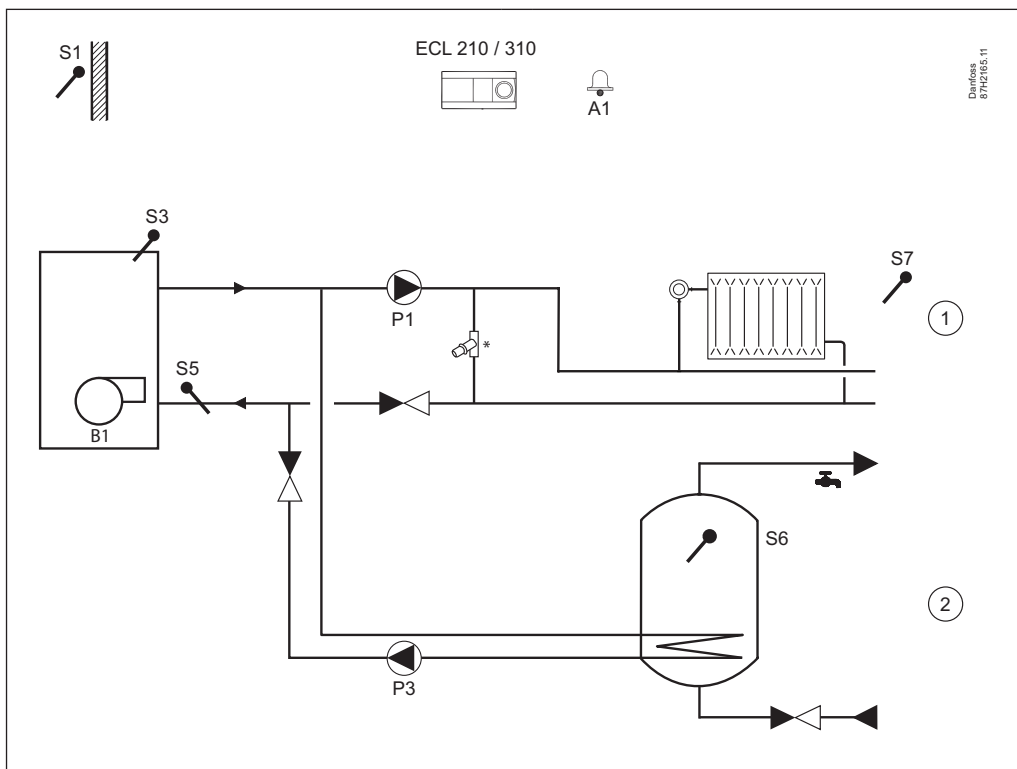
A266.2:
Indirekt angeschlossene Hausanlage mit einem Heizkreis und WW-Erwärmung im Durchflusssystem
(mit Durchflussschalter)



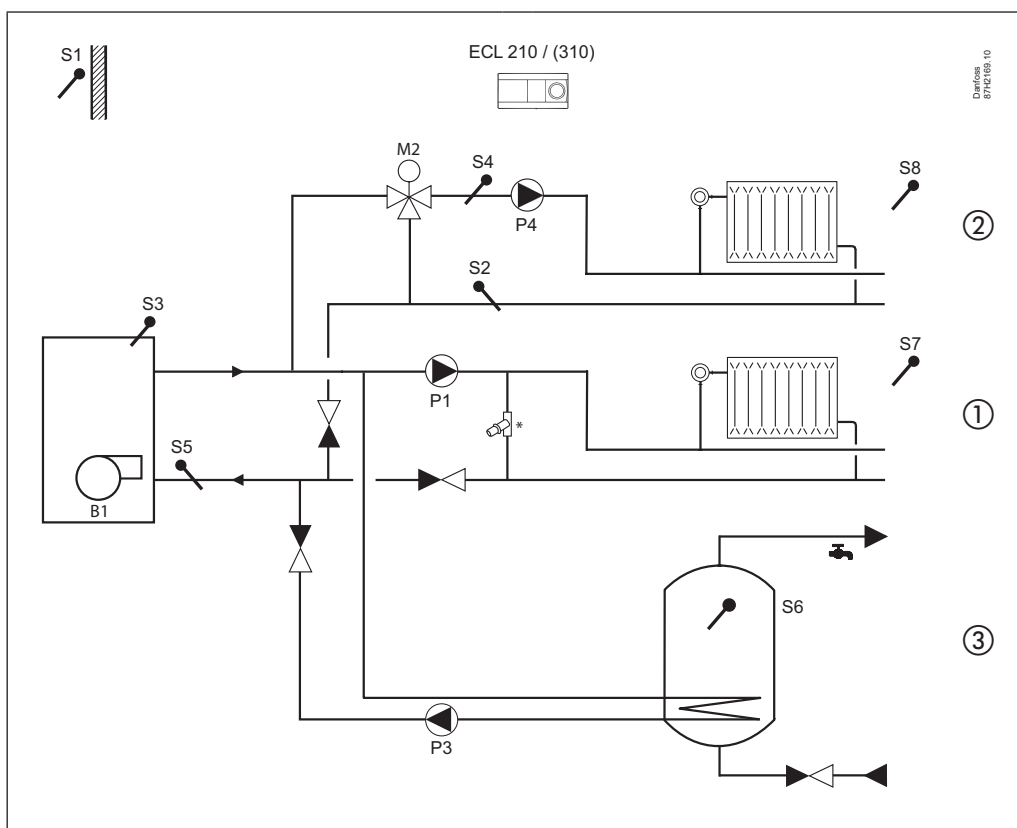
A275.1, Bsp. a:
Heizsystem mit einstufigem Kessel



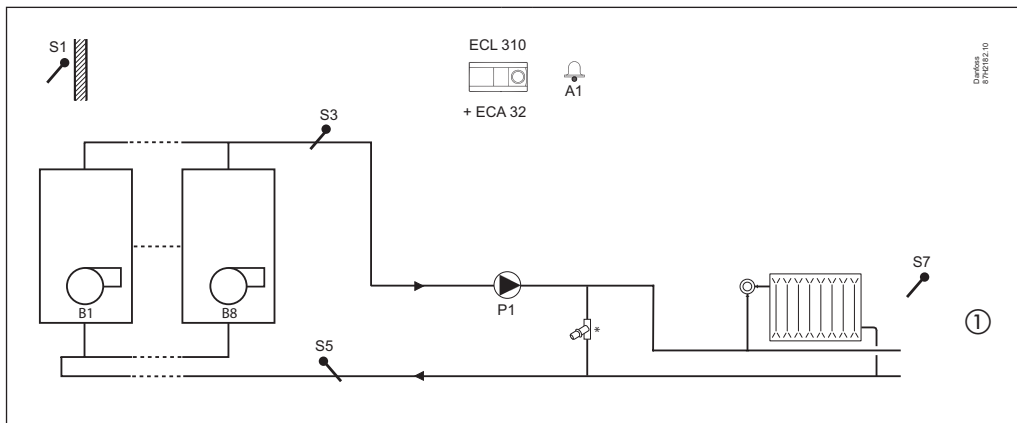
A275.2, Bsp. a:
Heizsystem mit einstufigem Kessel und WW-Speicher mit innenliegender Heizschlange



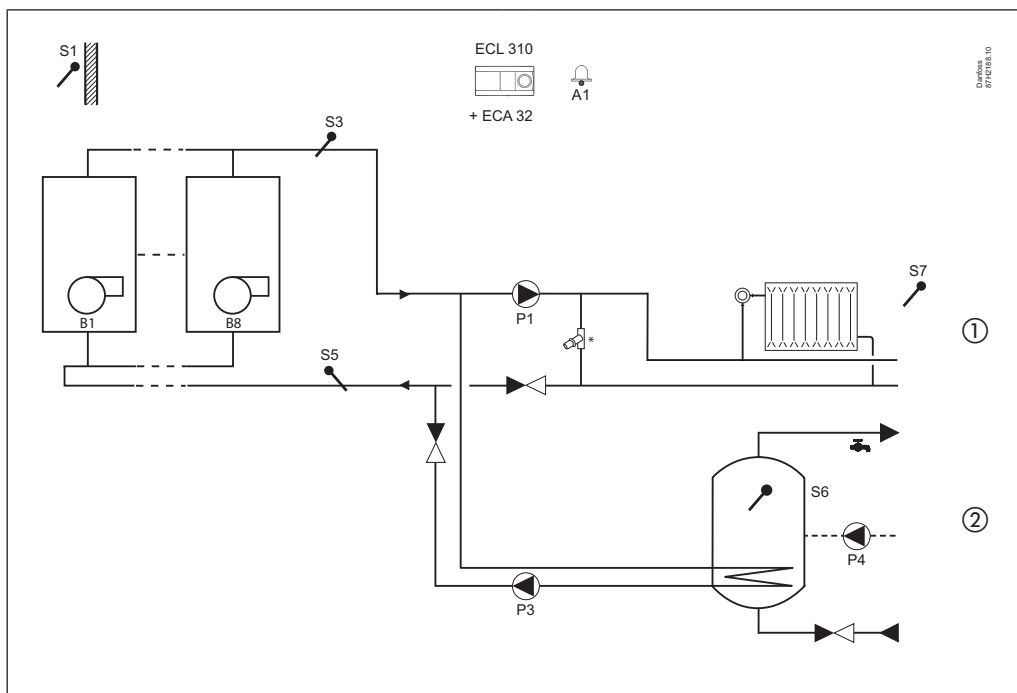
A275.3, Bsp. a:
Heizsystem mit einstufigem Kessel, Mischkreis und WW-Speicher mit innenliegender Heizschlange



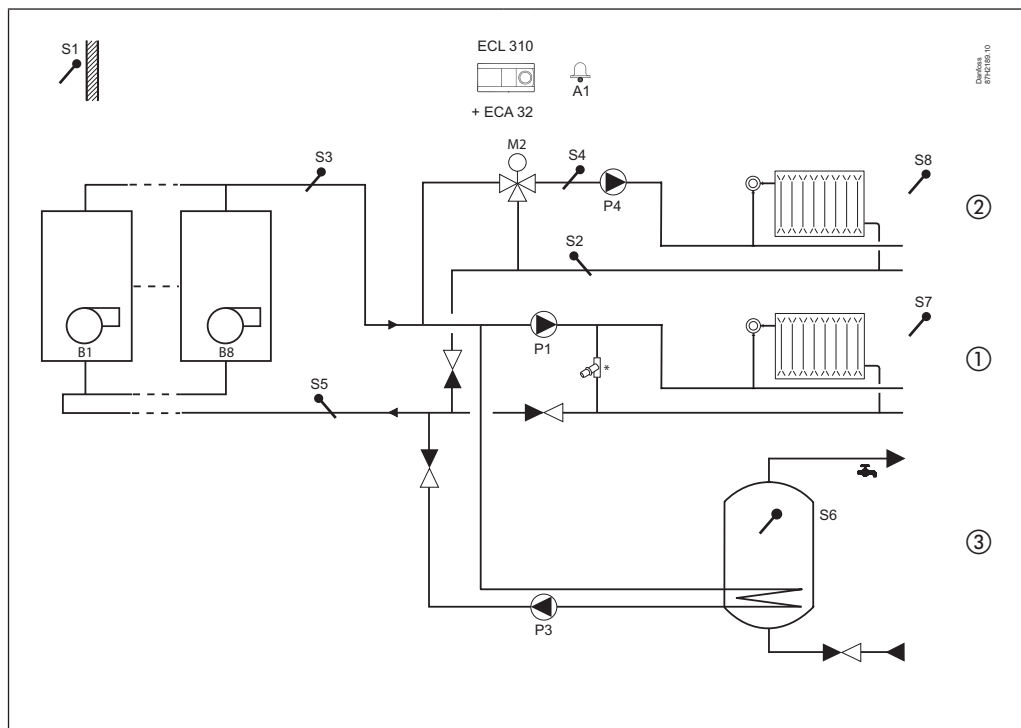
A375.1, Bsp. a:
EIN/AUS-Regelung für bis zu 8 Kessel für einen Heizkreis.



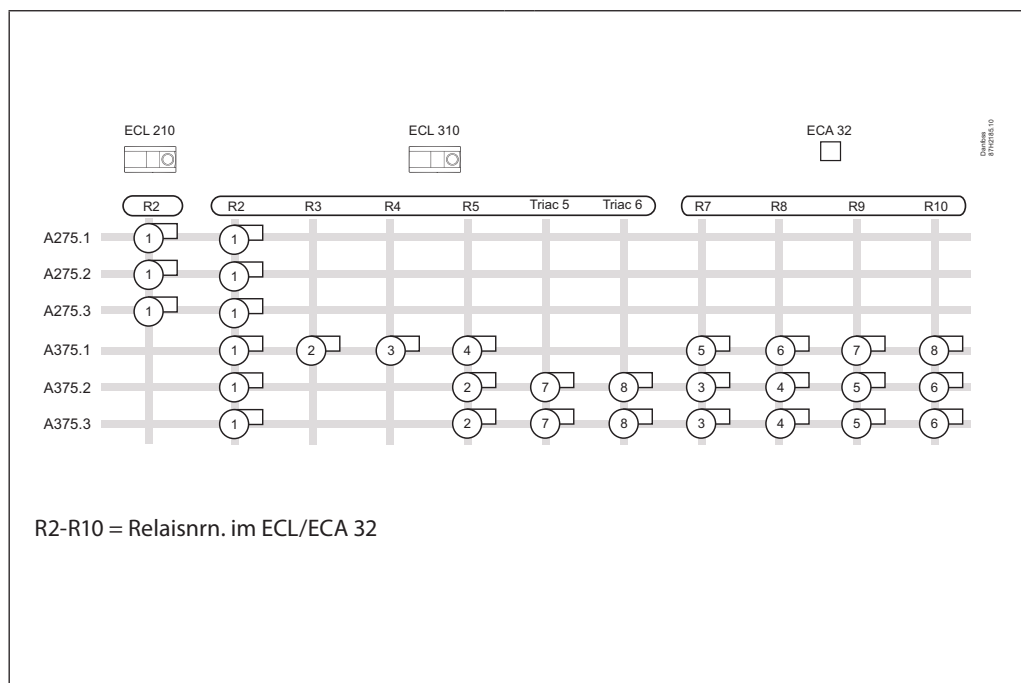
A375.2, Bsp. a:
EIN/AUS-Regelung für bis zu 8 Kessel für einen Heizkreis und einen WW-Kreis. Wahlweise mit WW-Vorrangbetrieb.



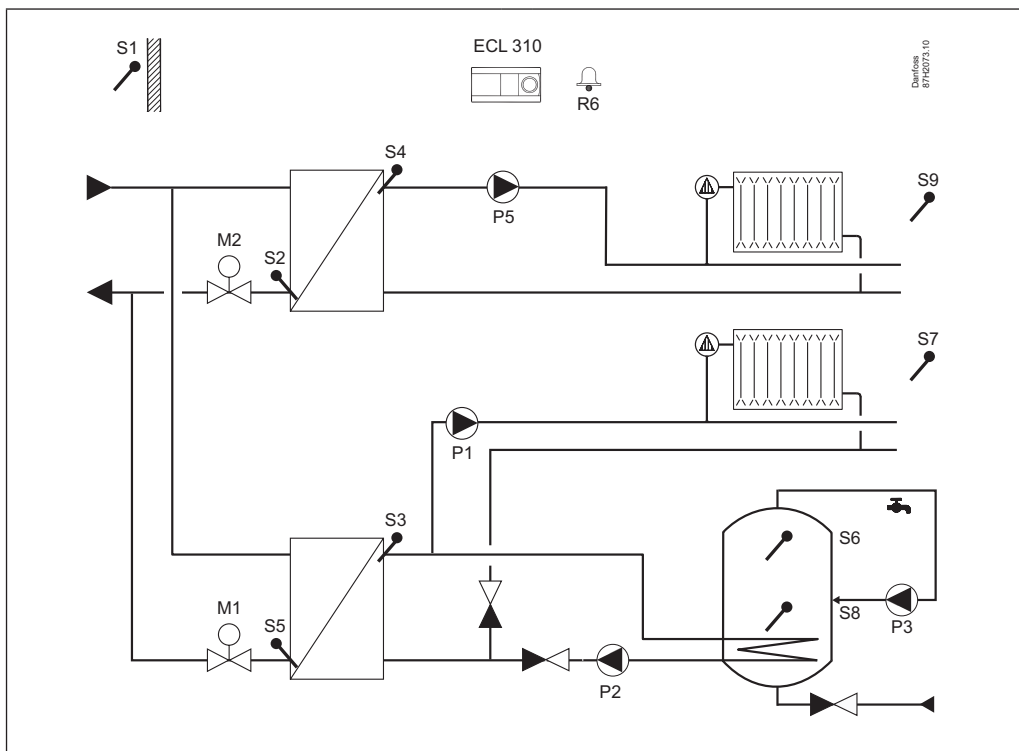
A375.3, Bsp. a:
 EIN/AUS-Regelung für bis zu 8 Kessel für einen Direktanschlusskreis (1), einen Mischkreis (2) und einen WW-Kreis (3). Wahlweise mit WW-Vorrangbetrieb.



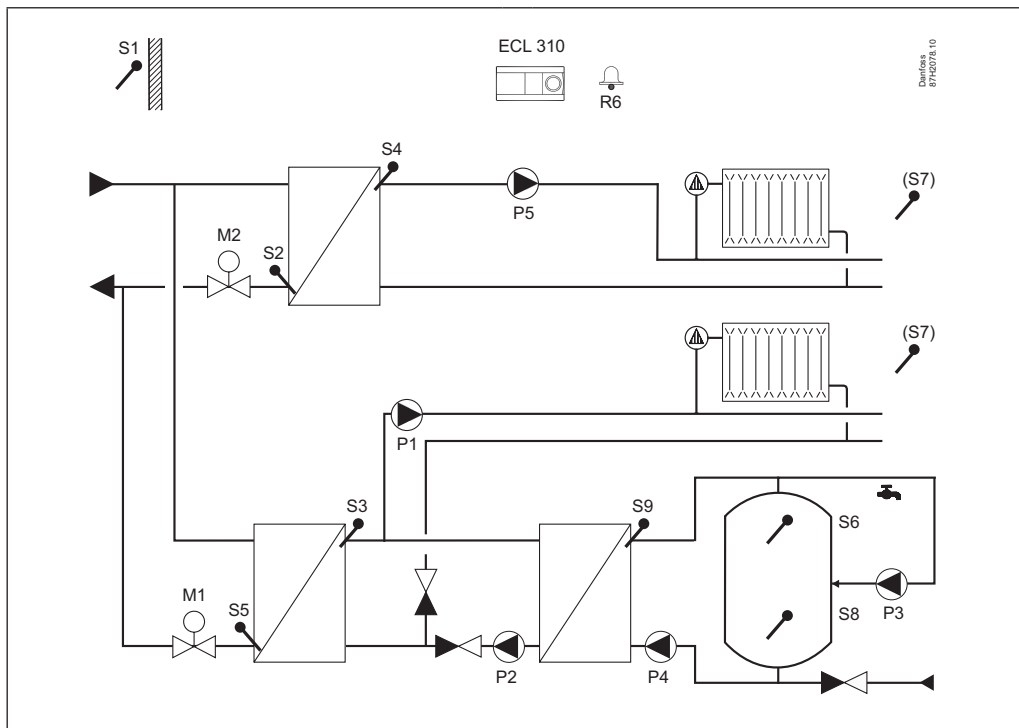
Übersicht über die Brennerregelung:



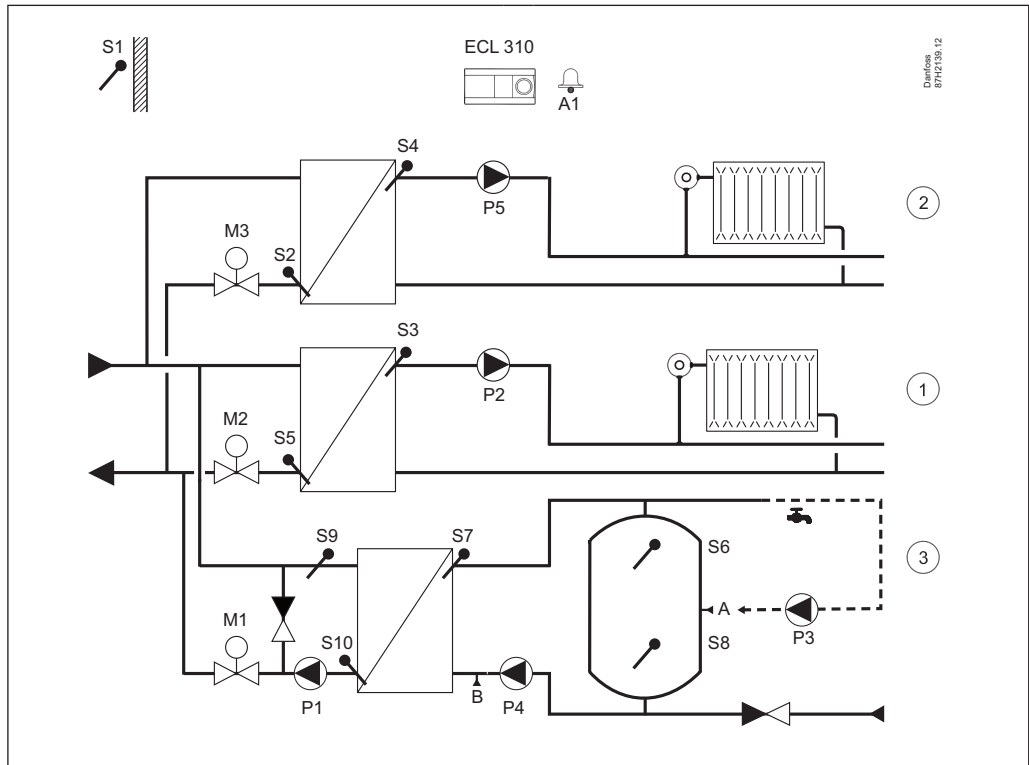
A367.1, Bsp. a:
 Hausanlage mit zwei Heizkreisen und sekundär angeschlossnem WW-Speicher mit internem Wärmeübertrager. Wahlweise mit WW-Vorrangbetrieb.



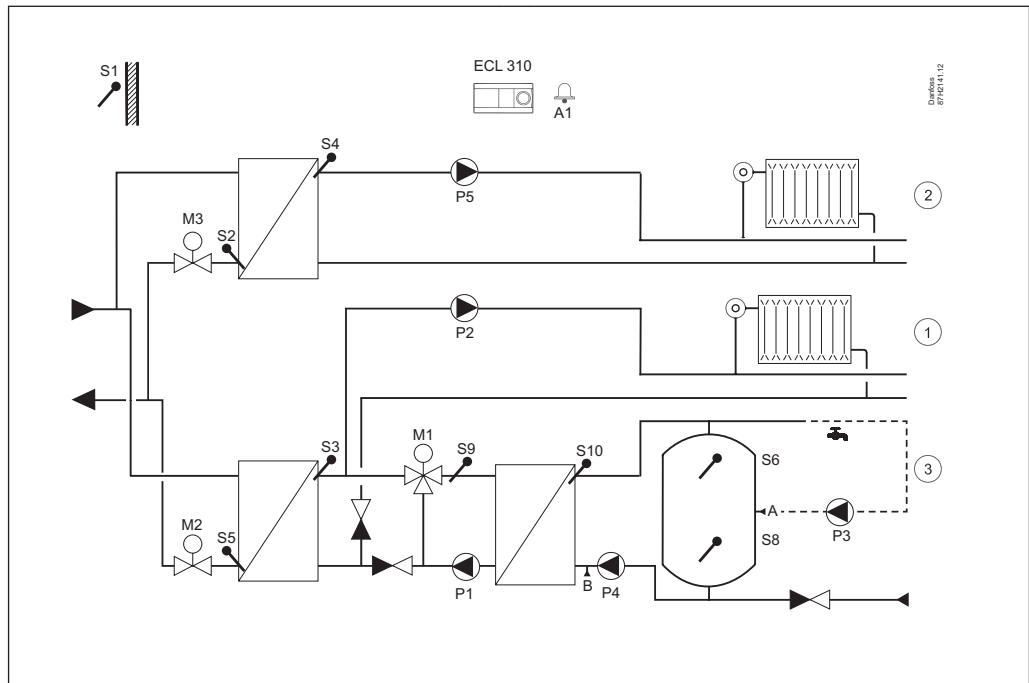
A367.2, Bsp. a:
 Hausanlage mit zwei Heizkreisen und sekundär angeschlossnem WW-Speicher mit WW-Speicherladesystem. Wahlweise mit WW-Vorrangbetrieb.



A377.1, Bsp. a:
Zwei Heizkreise und ein WW-Speicherladesystem (wahlweise mit WW-Vorrang- oder Parallelbetrieb)



A377.2, Bsp. a:
Zwei Heizkreise und ein WW-Speicherladesystem (wahlweise mit WW-Vorrang oder Parallelbetrieb)



Bestellung

Regler, Sockel und Zubehör:

Typ	Bezeichnung	Bestellnr.
ECL Comfort 310	Hardware - 230 V AC Sockel nicht im Lieferumfang enthalten. Montageanleitung (ohne Text) im Lieferumfang enthalten.	087H3040
ECL Comfort 310	Hardware - 24 V AC Sockel nicht im Lieferumfang enthalten. Montageanleitung (ohne Text) im Lieferumfang enthalten.	087H3044
ECL Comfort 310B	Hardware - 230 V AC Ohne Anzeige und Einstellrad. Erfordert eine Fernbedienungseinheit. Sockel nicht im Lieferumfang enthalten. Montageanleitung (ohne Text) im Lieferumfang enthalten.	087H3050
Sockel für ECL Comfort 310	Zur Montage an einer Wand oder auf einer DIN-Schiene (35 mm). Der ECL Comfort 210 kann im Sockel für den ECL Comfort 310 montiert werden. Dadurch ist eine spätere Aufrüstung möglich. Montageanleitung (ohne Text) und Kabeleinführungen im Lieferumfang enthalten.	087H3230

Fernbedienungseinheiten und Zubehör

Typ	Bezeichnung	Bestellnr.
ECA 30	Fernbedienungseinheit mit integriertem Raumtemperaturfühler und Anschlussmöglichkeit für einen externen Raumtemperaturfühler Pt 1000. Sockel für die Wandmontage ist im Lieferumfang enthalten. Montageanleitung (ohne Text) im Lieferumfang enthalten.	087H3200
ECA 31	Fernbedienungseinheit mit integriertem Raumtemperaturfühler und Feuchtigkeitsfühler. Anschlussmöglichkeit für einen externen Raumtemperaturfühler vom Typ Pt 1000. Für spezielle Applikationen. Sockel für die Wandmontage ist im Lieferumfang enthalten. Montageanleitung (ohne Text) im Lieferumfang enthalten.	087H3201
Rahmensatz für die Montage der ECA 30/31 in der Vorderseite des Raumleitgeräts.	Für die Montage in einem Schalttafel Ausschnitt. Format 144 x 96 mm, tatsächlicher Ausschnitt 139 x 93 mm. Montageanleitung (ohne Text) im Lieferumfang enthalten.	087H3236
ECA 32	Internes Erweiterungsmodul für weitere Ein-/Ausgänge Zur Montage im Sockel des ECL Comfort 310. Siehe entsprechendes Datenblatt.	087H3202

Zubehör:

Typ	Bezeichnung	Bestellnr.
ECA 99	Wandler 230 V AC auf 24 V AC (35 VA)	087B1156

ECL-Applikationsschlüssel

Typ	Beschreibung des Anwendungstyps	Reglerausgangssignale	Bestellnr.
A214	<ul style="list-style-type: none"> Temperaturregelung (Heizung/Kühlung) der lufttechnischen Anlagen. Regelung durch die Luftkanal-/Raumtemperatur, Rücklauf Temperaturbegrenzung, Begrenzung des Volumenstroms/der Heizleistung, Brand- und Frostschutz sowie Alarmfunktion Der Applikationsschlüssel A214 umfasst Applikationen für den ECL Comfort 310 für zusätzliche Funktionen (Regelung eines rotierenden Wärmeübertragers). 	2 x 3-Punkt, 1 x 2-Punkt	087H3811
A217	<ul style="list-style-type: none"> Konstanttemperaturregelung der Wassererwärmung mit Speicherladesystem oder Speicher mit innenliegender Heizschlange Der Applikationsschlüssel A217 umfasst Applikationen für den ECL Comfort 310 für zusätzliche Funktionen (M-Bus). 	1 x 3-Punkt, 1 x 3-Punkt	087H3829
A230	<ul style="list-style-type: none"> (A230.1) Witterungsgeführte Vorlauftemperaturregelung von Heizungs- und Kesselanlagen Umwälzpumpenregelung Raumtemperaturregelung und gleitende Rücklauf Temperaturbegrenzung Begrenzung des Volumenstroms/der Heizleistung Windkompensation, Frostschutz und Alarmfunktion (A230.2) Vorlauftemperaturregelung in Kühlsystemen Kompensation für Außen- und Raumtemperatur Rücklauf Temperaturbegrenzung Der Applikationsschlüssel A230 funktioniert mit dem ECL Comfort 310 für zusätzliche Funktionen (M-Bus). 	1 x 3-Punkt, 1 x 2-Punkt	087H3820
A232	<ul style="list-style-type: none"> Witterungsgeführte Vorlauftemperaturregelung von Heizungs-/Kühlkreis(en) Automatische Umschaltung zwischen Heizung und Kühlung Umwälzpumpenregelung Taupunkt (nur Kühlmodus) und Oberflächentemperaturkompensation Der A232 Applikationsschlüssel umfasst Applikationen zum ECL Comfort 310 für zusätzliche Funktionen (Rücklauf Temperaturbegrenzung und separate Regelung von Heiz- und Kühlkreisen). 	1 x 3-Punkt, 1 x 3-Punkt	087H3812

ECL-Anwendungsschlüssel (Fortsetzung):

Typ	Beschreibung des Anwendungstyps	Reglerausgangssignale	Bestellnr.
A237	<ul style="list-style-type: none"> Witterungsgeführte Vorlauftemperaturregelung von Heizungs- und Kesselanlagen, Umwälzpumpenregelung, Raumtemperaturregelung und gleitende Rücklauf Temperaturbegrenzung, Begrenzung des Volumenstroms/der Heizleistung, Temperaturregelung eines sekundär angeschlossenen WW-Kreises mit Speicherladesystem bzw. mit Speicher mit innenliegendem Wärmeübertrager. Optionale EIN/AUS-Regelung des TWW-Kreises in Verbindung mit dem primär angeschlossenen Speicher inkl. internem Wärmeübertrager. WW-Zirkulationspumpenregelung, Frostschutz und Alarmfunktion. Der Applikationsschlüssel A237 umfasst Applikationen für den ECL Comfort 310 für zusätzliche Funktionen (M-Bus). 	1 x 3-Punkt, 1 x 3-Punkt	087H3821
A247	<ul style="list-style-type: none"> Witterungsgeführte Vorlauftemperaturregelung von Heizungs- und Kesselanlagen, Umwälzpumpenregelung, Gleitende Rücklauf Temperaturbegrenzung, Begrenzung des Volumenstroms/der Heizleistung Temperaturregelung des WW-Kreises mit Speicherladesystem. WW-Zirkulationspumpenregelung über den WW-Speicher oder Wärmeübertrager, Frostschutz und Alarmfunktion Der Applikationsschlüssel A247 umfasst Applikationen für den ECL Comfort 310 für zusätzliche Funktionen (Raumtemperaturfühler und M-Bus). 	2 x 3-Punkt, 1 x 3-Punkt	087H3822
A260	<ul style="list-style-type: none"> Witterungsgeführte Vorlauftemperaturregelung von Heizungs- und Kesselanlagen, Umwälzpumpenregelung, Raumtemperaturregelung und gleitende Rücklauf Temperaturbegrenzung für zwei unabhängige Heizkreise. Begrenzung des Volumenstroms/der Heizleistung, Frostschutz und Alarmfunktion. Der Applikationsschlüssel A260 funktioniert mit dem ECL Comfort 310 für zusätzliche Funktionen (M-Bus). 	2 x 3-Punkt, 1 x 2-Punkt	087H3823
A266	<ul style="list-style-type: none"> Witterungsgeführte Vorlauftemperaturregelung von Heizungs- und Kesselanlagen, Umwälzpumpenregelung, Raumtemperaturregelung und gleitende Rücklauf Temperaturbegrenzung. Temperaturregelung eines WW-Kreises im Durchflusssystem. Rücklauf Temperaturbegrenzung, gleitende WW-Priorität, Frostschutz und Alarmfunktion. Optionale Regelung der WW-Erwärmung basierend auf WW-Bedarf. Der Applikationsschlüssel A266 funktioniert mit dem ECL Comfort 310 für zusätzliche Funktionen (M-Bus). 	2 x 3-Punkt, 1 x 2-Punkt	087H3824
A275	<ul style="list-style-type: none"> Witterungsgeführte Vorlauftemperaturregelung von Heizsystemen mit einstufigem Kessel. Ein direkter Heizkreis und ein Mischkreis, Umwälzpumpenregelung, Raumtemperaturregelung und gleitende Rücklauf Temperaturbegrenzung. Temperaturregelung des WW-Speichers mit internem Wärmeübertrager Frostschutz und Alarmfunktion Der Applikationsschlüssel A275 umfasst Applikationen für den ECL Comfort 310 für zusätzliche Funktionen (mehrstufige Kessel). 	1 x 3-Punkt, 1 x 4-Punkt	087H3814
A367	<ul style="list-style-type: none"> Witterungsgeführte Vorlauftemperaturregelung von zwei Heizkreisen, Umwälzpumpenregelung, Raumtemperaturregelung und gleitende Rücklauf Temperaturbegrenzung. Begrenzung des Volumenstroms/der Heizleistung. Temperaturregelung eines sekundär angeschlossenen WW-Kreises mit Speicherladesystem bzw. mit Speicher mit innenliegendem Wärmeübertrager. Optionale EIN/AUS-Schaltung des WW-Kreises in Verbindung mit dem primär angeschlossenen Speicher inkl. internem Wärmeübertrager. WW-Zirkulationspumpenregelung, Frostschutz und Alarmfunktion 	2 x 3-Punkt, 1 x 5-Punkt	087H3825

* Modul ECA 32 erforderlich

ECL-Anwendungsschlüssel (Fortsetzung):

Typ	Beschreibung des Anwendungstyps	Reglerausgangssignale	Bestellnr.
A377	<ul style="list-style-type: none"> Witterungsgeführte Vorlauftemperaturregelung von zwei Heizkreisen, Umwälzpumpenregelung, Raumtemperaturregelung und gleitende Rücklauftemperaturbegrenzung. Begrenzung des Volumenstroms/der Heizleistung Temperaturregelung eines WW-Kreises mit Speicherladesystem bzw. mit Speicher mit innenliegendem Wärmeübertrager. WW-Zirkulationspumpenregelung Optionale WW-Ladetemperaturregelung, Frostschutz und Alarmfunktion 	3 x 3-Punkt, 1 x 5-Punkt	087H3827

* Modul ECA 32 erforderlich

Jede der oben genannten Bestellnummern umfasst einen 1 ECL-Anwendungsschlüssel, 1 Montageanleitung sowie 1 deutschsprachige Bedienungsanleitung.

 Temperaturfühler Pt 1000 (IEC 751B, 1000 Ω / 0 °C):

Typ	Bezeichnung	Code-Nr. (Bestellnummer)
ESMT	Außentemperaturfühler	084N1012
ESM-10	Raumtemperaturfühler	087B1164
ESM-11	Anlegefühler	087B1165
ESMB-12	Universalfühler	087B1184
ESMC	Anlegefühler Leitung inkl. 2-m-Kabel	087N0011
ESMU-100	Tauchfühler, 100 mm, Kupfer	087B1180
ESMU-250	Tauchfühler, 250 mm, Kupfer	087B1181
ESMU-100	Tauchfühler, 100 mm, Edelstahl	087B1182
ESMU-250	Tauchfühler, 250 mm, Edelstahl	087B1183
Zubehör und Ersatzteile:		
Tauchhülse	Tauchhülse, Edelstahl, 100 mm, für ESMU-100, Cu (087B1180)	087B1190
Tauchhülse	Tauchhülse, Edelstahl, 250 mm, für ESMU-250, Cu (087B1181)	087B1191
Tauchhülse	Tauchhülse, Edelstahl, 100 mm, für ESMB-12, (087B1184)	087B1192
Tauchhülse	Tauchhülse, Edelstahl, 250 mm, für ESMB-12, (087B1184)	087B1193

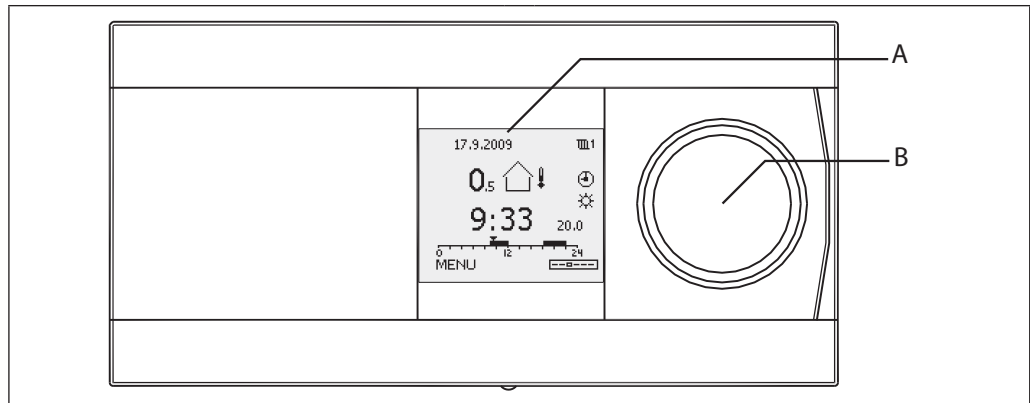
Typische Bestellung, Typen:

ECL Comfort Regler	Socket	Appl.-Schlüssel	Fernbedienungseinheit	Temperaturfühler	Stellantriebe/Ventile
ECL 310, 230 V AC ECL 310 B, 230 V AC ECL 310, 24 V AC	für ECL 310	A2xx A3xx	ECA 30 ECA 31	ESMT (Außentemp.) ESM-11 (Anlegefühler) ESMC (Anlegefühler) ESMU (Tauchf.) ESM-10 (Raumtemp.) ESMB-12 (Universal)	Siehe entsprechende Literatur

Referenz, zusätzliche Produkte/Software:

ECL Portal	Zugriff auf den ECL Comfort 310 über einen Webbrowser. Nach dem Einrichten eines Kontos kann der Zugriff auf den ECL Comfort 310 auch über ein Smartphone erfolgen.	Siehe entsprechendes Datenblatt
ECL-Tool	Software für Laptops. Den ECL Comfort 210/310 direkt an den Laptop anschließen, z. B. für Parameterlisten, Inbetriebnahmeberichte.	Download aus dem Internet
OPC-Server	Für den ECL Comfort 210 (ModBus-Verbindung) und ECL Comfort 310 (ModBus- oder TCP-Ethernet-Verbindung).	Siehe entsprechendes Datenblatt und Download.

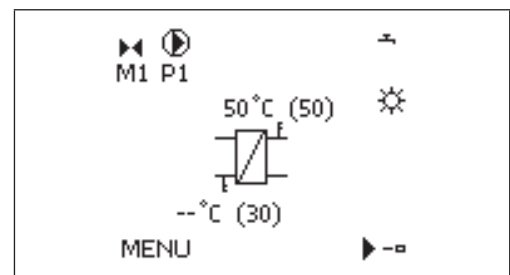
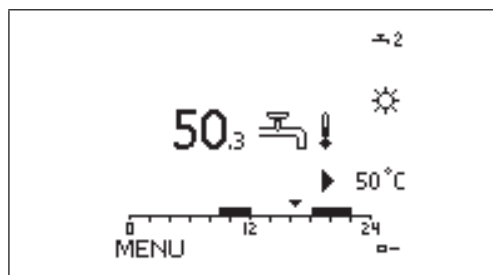
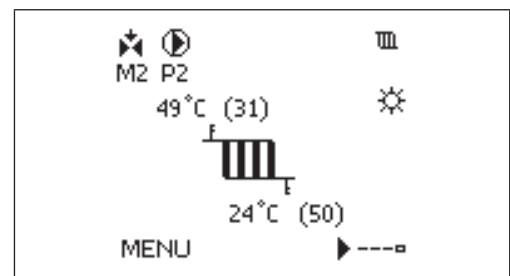
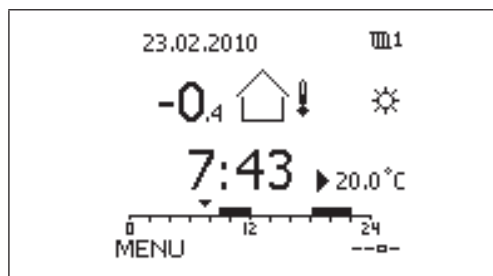
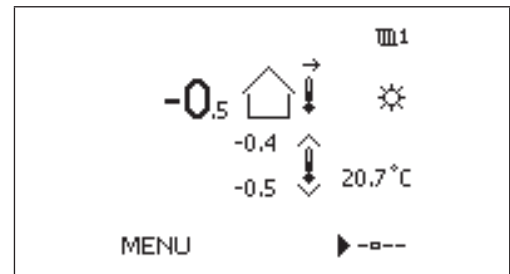
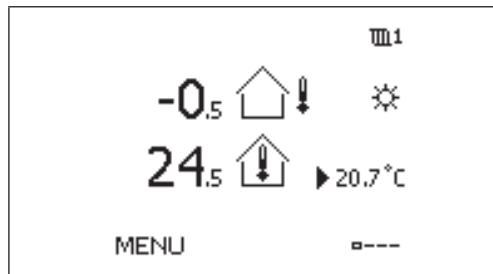
Bedienung



Die Schwarzweiß-Anzeige (A) zeigt alle Temperaturwerte sowie die Statusdaten an und wird für die Einstellung der Regelparameter verwendet. Das Display ist beleuchtet. Verschiedene Anzeigen können ganz nach Wunsch ausgewählt werden. Das Navigieren, das Durchsuchen und das Auswählen des aktuellen Eintrags aus den Menüs erfolgt mithilfe des Einstellrads (Multifunktions-Drehknopfes).

Die Fernbedienungseinheiten ECA 30/31 werden für die Feineinstellung und -beeinflussung des Reglers ECL Comfort verwendet. Mithilfe des eingebauten Raumtemperaturfühlers kann die Vorlauftemperatur korrigiert werden, um eine konstante Raumtemperatur im Komfort- bzw. Energiesparbereich beizubehalten. Die Bedienung der ECA 30/31 entspricht der Bedienung des Reglers ECL Comfort 310 mit Einstellrad und beleuchteter Anzeige.

Beispiele für wählbare Anzeigen:



Funktionsprinzip
Allgemeine Funktionen:

- Der ECL Comfort 310 besitzt alle Funktionen, über die ein moderner elektronischer Temperaturregler für Heizungs- und WW-Anwendungen verfügen muss.
- Der Regler kann als Haupt- oder Folgeregler in Systemen mit Reglern vom Typ ECL Comfort 210/310 verwendet werden.
- Der ECL-Applikationsschlüssel enthält die Anwendungssoftware für eine flexible Konfiguration. Darüber hinaus wird die Reglersoftware, wenn nötig, automatisch aktualisiert.
- Der ECL Comfort 310 enthält neben den Standardfunktionen auch Protokoll- und Alarmfunktionen.
- Die integrierte Echtzeituhr ermöglicht die Sommer-/Winterzeitumstellung sowie die Programmierung von Wochen- und Urlaubsprogrammen.
- Für die meisten Anwendungen ist ein Stellantriebsschutz erhältlich, der eine stabile Regelung und eine lange Lebensdauer des Motorregelventils sicherstellt. In Perioden ohne Wärmebedarf wird das Motorregelventil betätigt, um ein Blockieren des Ventils zu verhindern.
- Die planmäßige Regelung (Betriebsart Komfort und Sparen) basiert auf einem Wochenprogramm. Ein Urlaubsprogramm ermöglicht die Auswahl bestimmter Tage für den Komfort- oder Energiesparmodus.
- Der ECL Comfort 310 kann Impulse von einem Wärmemengenzähler oder Durchflussmesser empfangen, um die Energie oder den Durchfluss zu begrenzen. Als Alternative können die Daten vom Wärmemengenzähler oder Durchflussmesser auch über die M-Bus-Verbindung empfangen werden.
- In vielen Anwendungen wird der analoge Eingang (0 - 10 V) unter anderem zur Druckmessung konfiguriert. Die Skalierung wird im Regler eingestellt.
- Manche Anwendungen werden so konfiguriert, dass sie digitale Eingangssignale verarbeiten können. Diese Funktion kann verwendet werden, damit ein externer Schalter den Komfort- oder Energiesparmodus aktiviert oder um auf ein Signal des Durchflussschalters zu reagieren.
- Die Regelparameter, der Proportionalbereich (Xp), die Nachstellzeit (Tn), die Laufzeit des Motorregelventils und die Neutralzone (Nz) können für jeden einzelnen Ausgang (3-Punkt-Regelung) individuell eingestellt werden.
- Bei manchen Anwendungen können Motorregelventile über ein 0-10-V-Signal geregelt werden.
- Einige Anwendungen werden dem Bedarf nach einer Auffüllfunktion und/oder 2-Pumpenregelung gerecht.

Heizungsfunktionen:

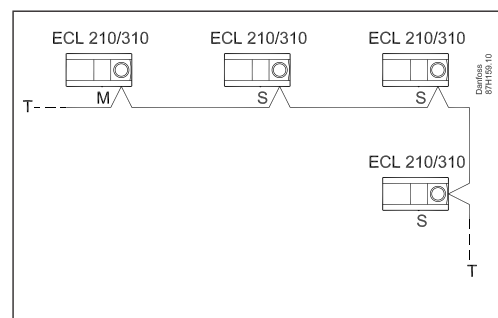
- Die Heizungskurve (Verhältnis zwischen Außentemperatur und gewünschter Vorlauftemperatur) wird mithilfe von 6 Koordinatenpunkten oder eines Neigungswerts festgelegt. Für die gewünschte Vorlauftemperatur kann ein Höchst-/Mindestwert eingestellt werden.
Bei einigen Anwendungs-Unterarten (z. B. A337, A347, A367, A375 und A377) kann die gewünschte Vorlauftemperatur über eine Voltzahl zwischen 0 und 10 Volt angegeben werden.
- Die Rücklauftemperaturbegrenzung kann entweder im Verhältnis zur Außentemperatur gleitend oder als fester Wert eingestellt werden.
- Mit der Ausschaltfunktion kann die Heizung bei hohen Außentemperaturen auf AUS gestellt und die Umwälzpumpe angehalten werden.
- Je nach Raumtemperatur kann der ECL Comfort 310 die gewünschte Vorlauftemperatur korrigieren, um den Komfort zu steigern.
- Die Optimierungsfunktion gewährleistet das Heizen in den gewünschten Heizperioden (je niedriger die Außentemperatur, desto früher wird die Heizung eingeschaltet).
- Die Sollwert-Rampenfunktion sorgt für ein sanftes Einschalten der Heizung (Fernwärmanlagen).
- Die Schnellaufheizfunktion sorgt für eine zügige Erwärmung beim Einschalten der Heizung (Kesselheizanlagen).
- Die Umwälzpumpe wird je nach Wärmebedarf reguliert und sorgt auch für den Frostschutz. In Perioden ohne Wärmebedarf wird das Motorregelventil betätigt, um ein Blockieren des Ventils zu verhindern.
- Die Sparfunktion eröffnet zwei Möglichkeiten:
 - gesenkte Vorlauftemperatur mit fester Reduzierung oder Reduzierung im Verhältnis zur Außentemperatur (je niedriger die Außentemperatur, desto geringer die Reduzierung)
 - Ausschalten der Heizung bei aktivierter Frostschutzfunktion

WW-Funktionen:

- Die Auto-Tuning-Funktion zur automatischen Einstellung der Regelparameter für eine konstante WW-Temperatur ist in die Anwendungen A217 und A266 integriert. Das Auto-Tuning kann jedoch nur mit für diese Funktion zugelassenen Stellventilen verwendet werden, d. h. mit den Danfoss Stellventilen vom Typ VB 2 und VM 2 mit „SPLIT“-Ventilkennlinie sowie mit Stellventilen mit logarithmischer Ventilkennlinie (bspw. mit den Stellventilen VF und VFS).
- Die antibakterielle Funktion kann einem festgelegten Zeitplan folgen.
- Der Warmwasserkreis kann im Vorrang- oder Parallelbetrieb geregelt werden.

Kommunikation
Der ECL Comfort 310 verfügt über:

- **ECL 485 Bus**, nicht-galvanisch getrennt, für geschlossene Kommunikation zwischen Hauptregler, Folgeregler und Fernbedienungseinheiten
- **RS 485 Bus**, galvanisch getrennt, für ModBus-Kommunikation
- **M-Bus**, nicht-galvanisch getrennt, für M-Bus-Kommunikation mit Zählern
- **USB**, Typ B, für ECL-Tool (Software für PC)
- **Ethernet**, RJ 45, für TCP-Kommunikation mit SCADA-Systemen



Anschlüsse für Haupt- und Folgeregler

Sprachen

Für die Menüsprache stehen 20 Sprachen zur Auswahl. Siehe „Sprachenliste“. Darüber hinaus wird Englisch immer parallel zur ausgewählten Sprache hochgeladen.

Allgemeine Daten

Daten zu dem Regler ECL Comfort sowie zur Fernbedienungseinheit:

	ECL Comfort 310/310B	ECA 30 / 31
Umgebungstemperatur	0 - 55 °C	
Lager- und Transporttemperatur	-40 - 70 °C	
Montage	Vertikal, an der Wand oder auf einer DIN-Schiene (35 mm)	Vertikal, an der Wand oder in einem Ausschnitt des Raumleitgeräts
Anschlüsse	Klemmen im Sockel	Klemmen im Sockel
Anzahl der Eingänge	Insgesamt 10: 6 Temperaturfühler 4*) Pt 1000 Sensor, digital, analog oder Impuls	-
Temperaturfühlertyp	Pt 1000 (1000 Ohm @ 0 °C), IEC 751B Bereich: -60 – 150 °C	Alternative zu dem eingebauten Raumtemperaturfühler: Pt 1000 (1000 Ohm @ 0 °C), IEC 751B
Digitaler Eingang	12-V-Pull-up möglich	-
Analoger Eingang	0 - 10 V, Auflösung 9 Bit	-
Impulseingang, Frequenzbereich (ausgewählte Applikation)	Für die Anzeige: 0,01 – 200 Hz Für die Begrenzung: Minimum 1 Hz (empfohlen) und regelmäßigen (kontinuierlichen) Impulsen, um eine stabile Regelung zu gewährleisten.	-
Gewicht	0,46/0,42 kg	0,14 kg
Anzeige (nur bei ECL Comfort 310 und ECA 30 / 31)	Schwarzweiß-Display mit Hintergrundbeleuchtung 128 × 96 Pixel Anzeigemodus: Schwarzer Hintergrund, weißer Text	
Einstellung (nur bei ECL Comfort 310 und ECA 30 / 31)	Einstellrad mit intuitiver Steuerung über Drehen und Drücken	
Einstellung (ECL Comfort 310 B)	ECA 30 / 31	
Min. Sicherstellungszeit für Uhrzeit und Datum	72 Stunden	-
Backup von Einstellungen und Daten	Flash-Speicher	Flash-Speicher
Schutzklasse	IP 41	IP 20
 -Kennzeichnung entsprechend den Normen	EMV-Richtlinie 2004/108/EG EMV-Störfestigkeit: EN 61000-6-1:2007 EMV-Abstrahlung: EN 61000-6-3:2007 Niederspannungsrichtlinie 2006/95/EG EN 60730	

*) Konfiguration beim Hochladen der Applikation

ECL-Applikationsschlüssel:

Speicherart	Flash-Speicher
Segmentierung	Teil 1: Applikationsdaten, nicht veränderbar Teil 2: Werkseinstellungen, nicht veränderbar Teil 3: SW-Aktualisierung für den ECL Comfort Regler, nicht veränderbar Teil 4: Kundeneinstellungen, veränderbar
Applikationen	A2xx-Schlüssel funktionieren mit dem ECL Comfort 210 und dem ECL Comfort 310. A3xx-Schlüssel funktionieren nur mit dem ECL 310.
Sperrfunktion	Ist der Schlüssel nicht mit dem ECL Comfort Regler verbunden, können die Einstellungen angezeigt, jedoch nicht verändert werden.

Daten zum Kommunikationsbus ECL 485:

Zweck	Nur für den internen Gebrauch zusammen mit dem ECL Comfort 210/310 und der ECA 30/31 (unternehmenseigener Bus von Danfoss)
Anschlussart	Klemmen im Sockel Nicht-galvanisch getrennt
Kabeltyp	Abgeschirmtes Kabel mit 2x verdrehtem Paar, Min. Kabelquerschnitt: 0,22 mm (AWG 24). Beispiele: LiYCY 2 x 2 x 0,25 mm ² (AWG 24) oder Ethernet CAT5
Max. Gesamtkabellänge (Buskabel + Fühlerkabel)	200 m Gesamtlänge (inkl. Fühlerkabel)
Max. Anzahl angeschlossener ECL-Folgeregler	9 Regler mit den Adressen 1 ... 9, sowie weitere 5 Regler mit der Adresse 0
Max. Anzahl angeschlossener Fernbedienungseinheiten	2
Vom Hauptregler gesendete Daten	Datum Uhrzeit Außentemperatur Gewünschte Raumtemperatur WW-Vorrang-Signal
Vom adressierten Folgeregler gesendete Daten	Gewünschte Vorlauftemperatur für jeden Kreis
Von der ECA 30/31 gesendete Daten	<ul style="list-style-type: none"> • Tatsächliche und gewünschte Raumtemperatur • Funktionsschaltermodus • (ECA 31) Relative Feuchtigkeit

ModBus-Kommunikationsdaten:

Zweck	Für SCADA-System
Anschlussart	Klemmen 34 und 35 im Sockel ModBus-Referenz (Klemme 36) muss angeschlossen sein Galvanisch getrennt (500 V).
Protokoll	ModBus-RTU
Kabeltyp	Abgeschirmtes Kabel mit 2x verdrehtem Paar + Signal GND Min. Kabelquerschnitt: 0,22 mm ² (AWG 24). Beispiel: LiYCY 2 x 2 x 0,25 mm ² (AWG 24)
Max. Buskabellänge	1200 m (je nach Kabeltyp und Installation)
Übertragungsgeschwindigkeit	Halbduplex 9,6 Kbit/s (Standard) / 19,2 Kbit/s / 38,4 Kbit/s
Serieller Modus	8 Datenbits, gerade Parität und 1 Stoppbit
Netzwerk	Gemäß standardmäßigem Modbus Serial Line Implementation Guide V1.0

Daten zur Kommunikation per M-Bus:

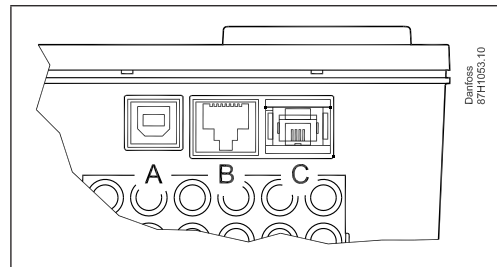
Zweck	Anschluss von max. 5 Wärmemengenzählern
Anschlussart	Klemmen 37 und 38 im Sockel Nicht-galvanisch getrennt
M-Bus-Hauptgerät gemäß	DS / EN 1434-3: 1997
Kabeltyp	2 x 0,8 mm ² Beispiel: JY(St)Y 2 x 0,8 mm ² (nicht verdrehtes Paar)
Max. Kabellänge	50 m
Baudrate	300 Baud (einstellbar)
Aktualisierungszeit	60 s (einstellbar)
Gateway-Funktion	Ermöglicht dem ECL-Portal das direkte Auslesen der Energiezähler
Unterstützte Wärmemengenzähler	Infocal 6 und viele andere Marken und Typen Informationen über sonstige Wärmemengenzähler auf Anfrage
Vom Wärmemengenzähler übertragene Daten	Je nach Typ des Wärmemengenzählers: <ul style="list-style-type: none"> • Primärvorlauftemperatur • Primärrücklauftemperatur • Aktueller Durchfluss/akkumulierter Durchfluss • Aktuelle Wärme/Energie • Akkumulierte Wärmeenergie
Empfehlungen:	Danfoss empfiehlt mit 230 V AC betriebene Wärmemengenzähler.

USB-Kommunikationsdaten:

USB CDC (Communication Device Class)	Für Wartungszwecke (Ein Windows-Treiber ist erforderlich, damit Windows den ECL als einen virtuellen COM-Port erkennt.)
Modbus over USB	Vergleichbar mit dem seriellen ModBus, aber mit beschränkter Synchronisierung
Anschlussart, Kabeltyp	Standard-USB-Kabel USB A ----- USB B)

Daten zur Ethernet-Kommunikation (ModBus/TCP):

Zweck	Für SCADA-System
Anschlussart	RJ45-Buchse
Protokoll	ModBus/TCP
Kabeltyp	Standard-Ethernetkabel (CAT 5)
Max. Buskabellänge	Gemäß Ethernetstandard
Automatische Erkennung sich überkreuzender Ethernetkabel	Aktiviert
Standard-Ethernetadresse (IP-Adresse)	192.168.1.100
Portnummer	502 (ModBus-/TCP-Port)
Anzahl der Anschlüsse	1
Sicherheit	Muss durch die Ethernetinfrastruktur gewährleistet werden



A-Port: USB (Stecker Typ B)
 B-Port: Ethernet
 C-Port: ECL-Anwendungsschlüssel

**Sprachen
(alphabetisch geordnet)**

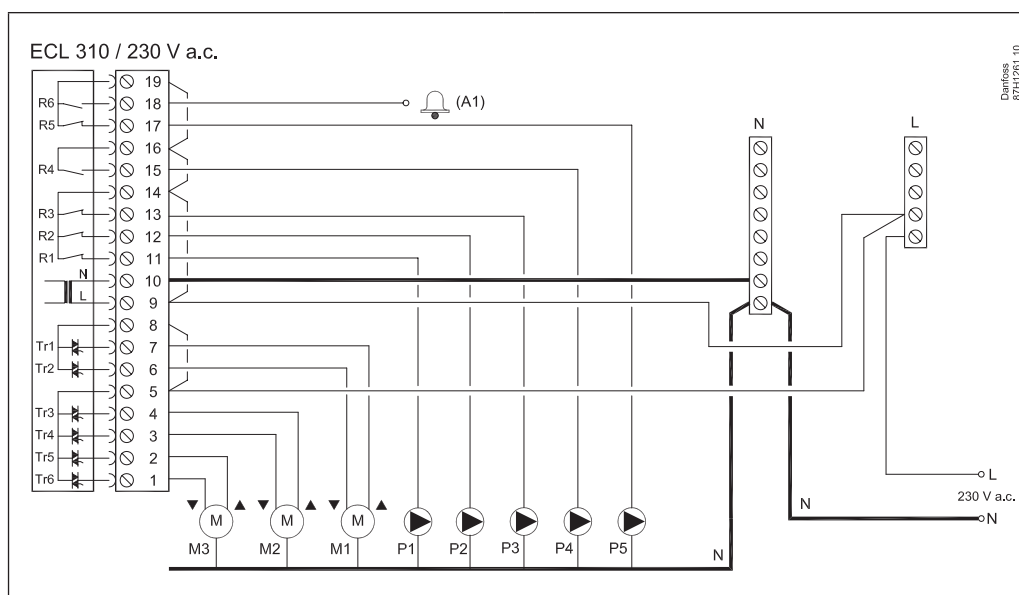
Bulgarisch	Estnisch	Kroatisch	Polnisch
Serbisch	Dänisch	Finnisch	Lettisch
Rumänisch	Slowakisch	Deutsch	Französisch
Litauisch	Russisch	Slowenisch	Englisch
Italienisch	Niederländisch	Schwedisch	Tschechisch
Ungarisch			

Die ausgewählte Sprache und Englisch werden beim Laden der Applikation mit hochgeladen.

**Vergleich
ECL Comfort 310 / 210**

	ECL Comfort 310	ECL Comfort 210
M-Bus-Kommunikation	Ja	Nein
ModBus-Verbindung	Ja, galvanisch getrennt	Ja, nicht-galvanisch getrennt
Ethernet	Ja, RJ45-Verbindung, ModBus/TCP Für SCADA-Lösungen und ECL-Portal	Nein
Eingänge	10	8
Relaisausgänge	6	4
Ausgänge Ventilstellantrieb	3 Paare	2 Paare
Erweiterung von Ein-/Ausgängen	Ja, ECA 32, Montage im Sockel <ul style="list-style-type: none"> • 6 Eingänge • 2 Impulseingänge • 3 Analogausgänge (0 - 10 V) • 4 Relais 	Nein

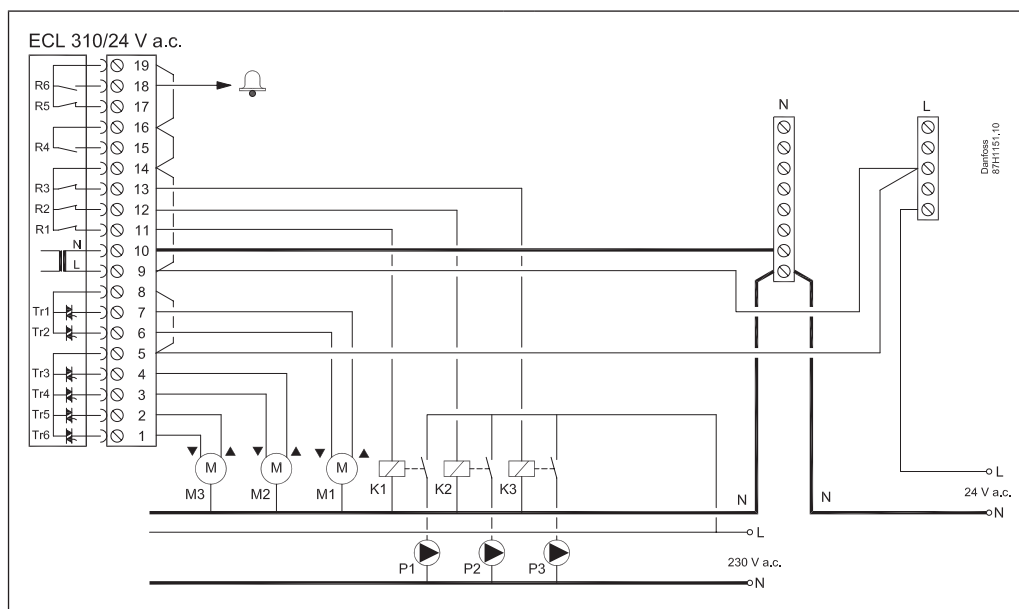
Verdrahtung - 230 V AC



Beispiel für die Verdrahtung eines ECL Comfort 310

Spannungsversorgung	230 V AC - 50 Hz
Spannungsbereich	207 bis 244 V AC (IEC 60038)
Leistungsaufnahme	5 VA
Max. Last an den Relais-Ausgängen	4(2) A – 230 V AC (4 A für ohmsche Last, 2 A für induktive Last)
Max. Last an den Antriebsausgängen	0,2 A / 230 V AC

Verdrahtung - 24 V AC

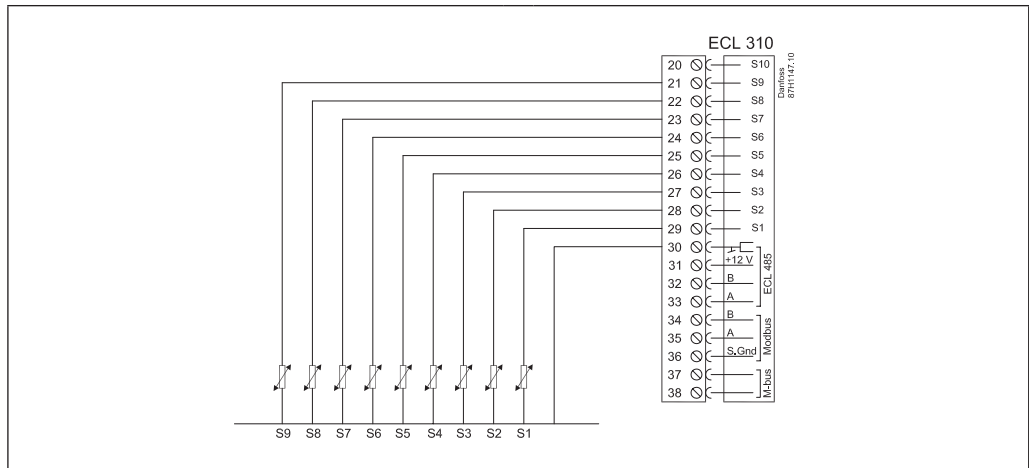


Beispiel für die Verdrahtung eines ECL Comfort 310

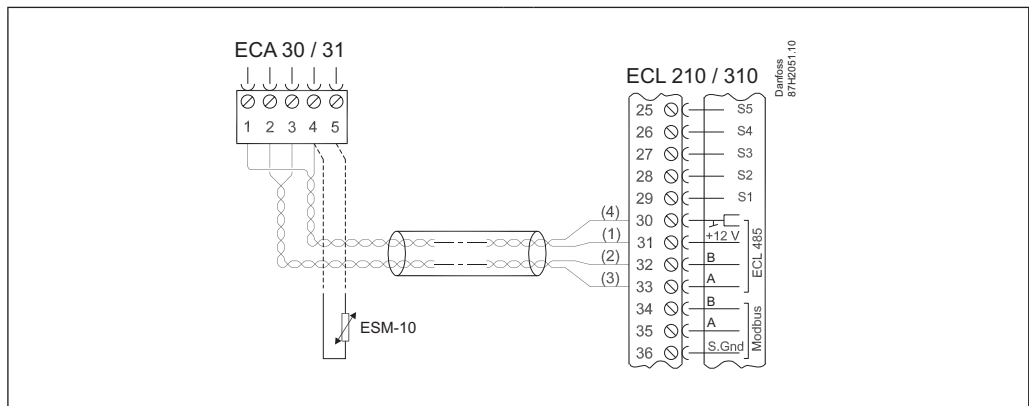
Zusatzrelais (K) müssen verwendet werden, um die Spannungsversorgung von 230 V AC von der Spannung des Reglers (24 V AC) zu trennen.

Spannungsversorgung	24 V AC - 50 Hz
Spannungsbereich	21,6 bis 26,4 V AC (IEC 60038)
Leistungsaufnahme	5 VA
Max. Last am Relais-Ausgang	4(2) A – 24 V AC (4 A für ohmsche Last, 2 A für induktive Last)
Max. Last am Antriebsausgang	1 A / 24 V AC

Verdrahtung - Eingang



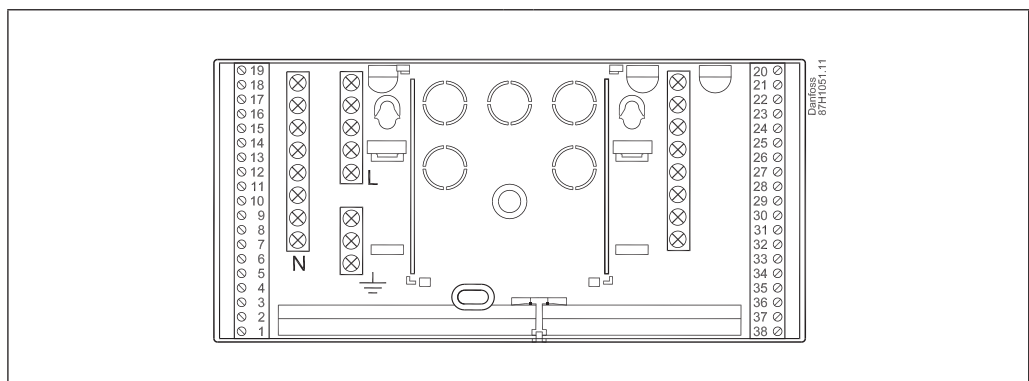
Verdrahtung - Fernbedienungseinheit ECA 30/31



Verdrahtung des ECL Comfort 310/310B und der ECA 30/31

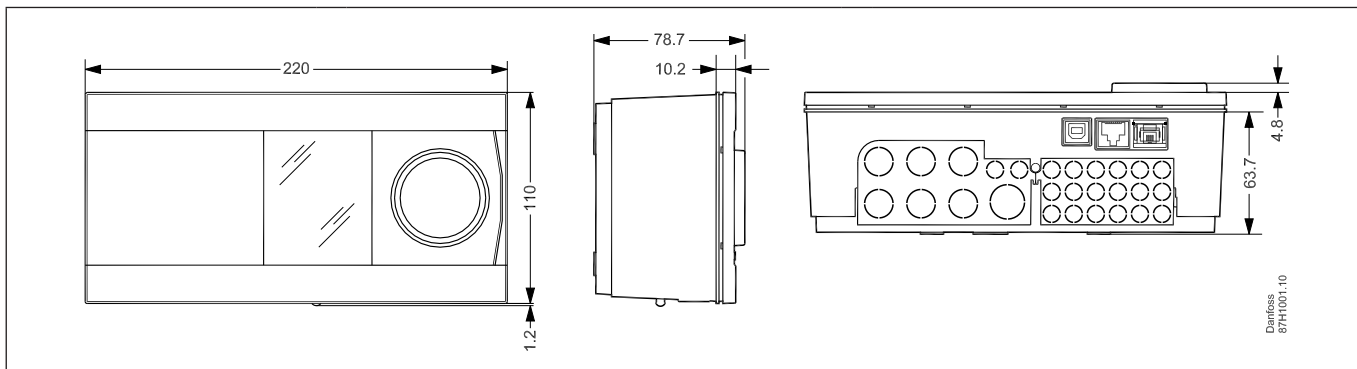
Spannungsversorgung	Vom Kommunikationsbus ECL 485
Leistungsaufnahme	1 VA
Externer Raumtemperaturfühler	Pt 1000 (ESM-10), ersetzt den eingebauten Raumtemperaturfühler
nur ECA 31	Enthält einen Feuchtigkeitssensor für spezielle Anwendungen

Unterteil

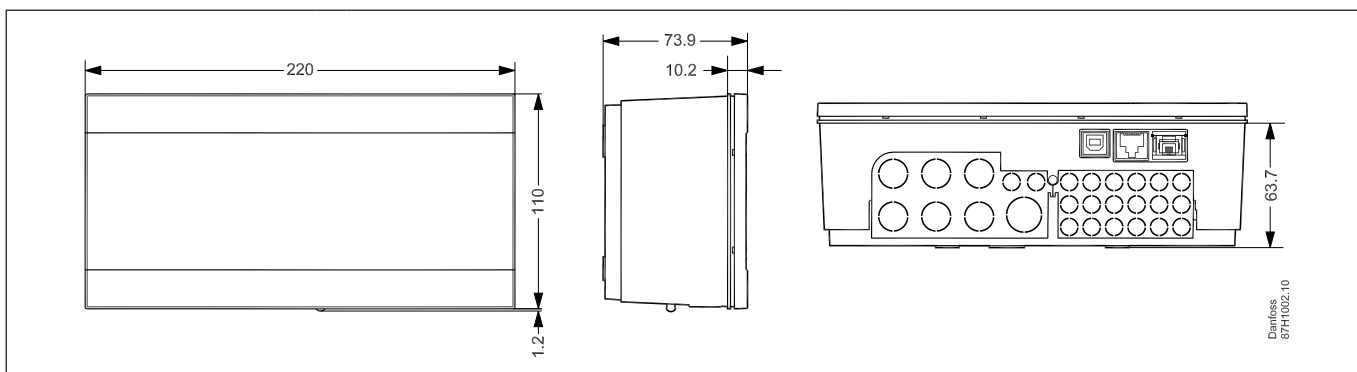


Sockel für ECL Comfort 310 (auch für ECL Comfort 210 einsetzbar)

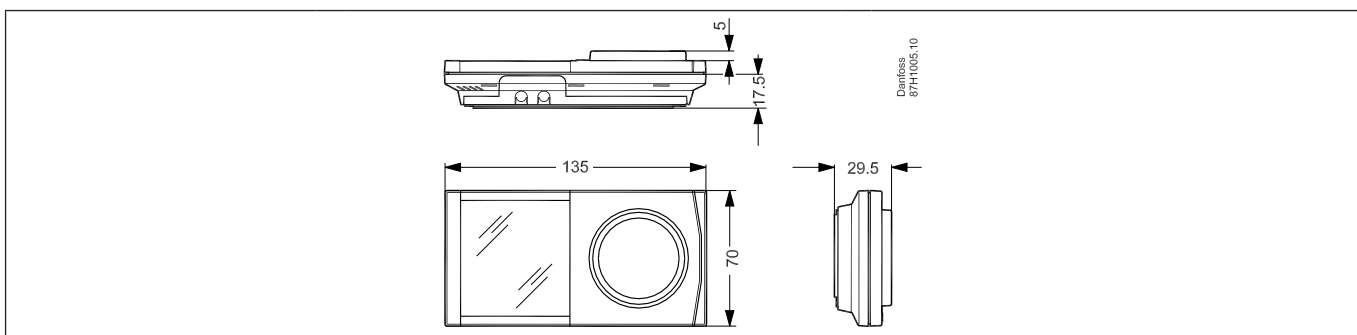
Abmessungen



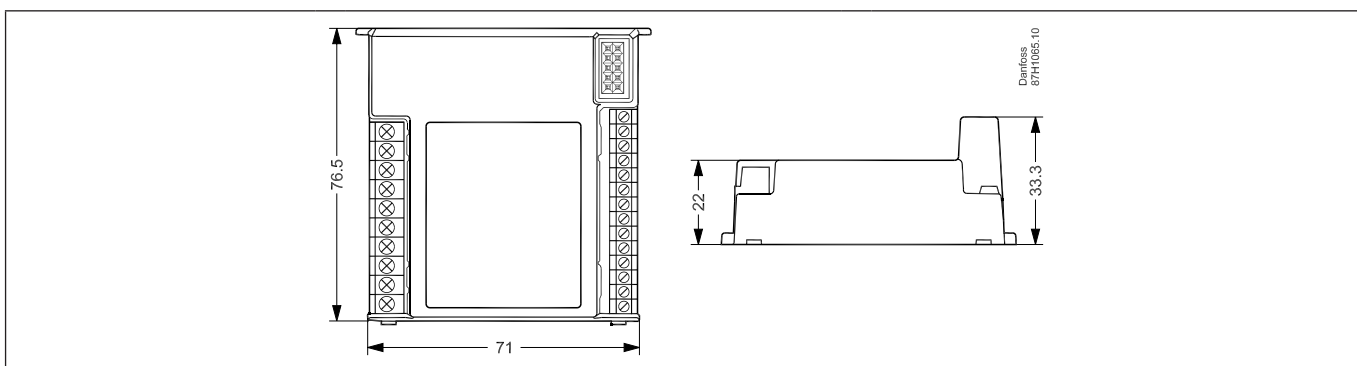
ECL Comfort 310



ECL Comfort 310B

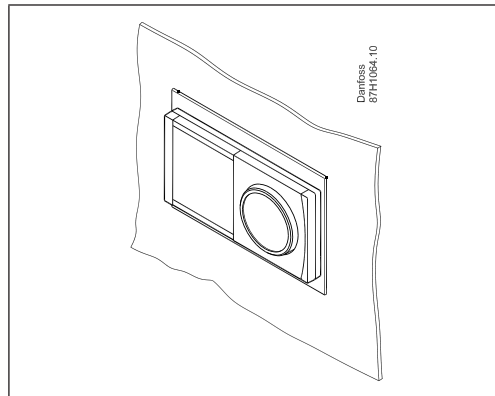


ECA 30 / 31



ECA 32

Rahmensatz für die Montage der ECA 30/31 in der Vorderseite des Raumleitgeräts.



Ein Rahmen (Bestellnr. 087H3236) wird in den Ausschnitt (139 × 93 mm) eingesetzt. In diesen Rahmen wird dann die ECA 30/31 platziert.

Ausschreibungstext:

Elektronischer Regler für Heizungs- und Warmwassersysteme**1a**

Elektronische Witterungsführung für Vorlauftemperaturregelung bei Heizungs- und Warmwasserinstallationen. Einstellrad mit Dreh- und Druckfunktion, beleuchtete Anzeige und menübasierte Bedienung in lokalen Sprachen.

Der Regler kann mehrere Applikationen nutzen, die über Applikations-Softwareschlüssel hochgeladen werden.

1b

- Heizkurveneinstellung in 6 Koordinaten oder als Kurve
- Vorlauftemperaturbegrenzungen
- Raumtemperaturausgleich und „Komfort“-/„Sparen“-Betrieb nach Wochenprogramm
- Ferienprogramm
- Rücklauftemperaturbegrenzung als fester Wert (WW) oder im Verhältnis zur Außentemperatur (Heizung)
- Pumpen werden nach Wärmebedarf und Frostschutz reguliert
- Alarmfunktionen und Logbilder für alle Sensoren
- Manuelle Übersteuerung einzelner Ausgänge
- Kommunikation: M-Bus (bis zu 5 Wärmezähler), ModBus, Ethernet, ECL 485 (interner Datenbus)
- Anschluss für Inbetriebnahme/Service über PC
- 6 Temperaturfühler-Eingänge (Pt 1000)
- 4 applikationsbezogene und konfigurierte Eingänge
- 6 Relaisausgänge
- 3 Paar elektronische Ausgänge für die Ansteuerung der Motorregelventile.

Erweiterungsmodul ermöglicht

- Zusätzlich 6 konfigurierbare Eingänge
- 2 Impulszähler
- 4 Relaisausgänge
- 3 Analogausgänge

1c

Eigenschaften:

- Spannungsversorgung 230 V AC, 50 Hz: ECL 310 und ECL 310 B
- Spannungsversorgung 24 V AC, 50 Hz: ECL 310
- Leistungsaufnahme: max. 5 VA
- Umgebungstemperatur: 0 – 55 °C
- Lagertemperatur: -40 – 70 °C

2

Produkteigenschaften:

- Schutzklasse IP 41
- DIN-Schienenadapter integriert
- Abmessungen (inkl. Sockel) L*B*H, 220*110*80 mm
- Best.-Nr.: ECL Comfort 310, 230 V: 087H3040
- Best.-Nr.: ECL Comfort 310B, 230 V: 087H3050
- Best.-Nr.: ECL Comfort 310, 24 V: 087H3044

Zusätzliche Unterlagen zu dem ECL Comfort 310, den Modulen und dem Zubehör finden Sie auf <http://den.danfoss.com/>

Danfoss GmbH, Fernwärme- und Regelungstechnik, Carl-Legien-Str. 8, D-63073 Offenbach
Tel.: +49 (0)69 / 8902-960, Fax: +49 (0)69 / 8902 466-948, anfrage-fw@danfoss.com, www.fernwaerme.danfoss.de

Danfoss GmbH, Danfoss-Straße 8, A-2353 Guntramsdorf
Tel.: +43 (0)2236 5040, Fax: +43 (0)2236 5040-33, fernwaerme.at@danfoss.com, www.waerme.danfoss.at

Danfoss AG, Parkstraße 6, CH-4402 Frenkendorf
Tel. +41 (0)61 906 11 11, Fax. +41 (0)61 906 11 21, info@danfoss.ch, www.danfoss.ch

Die in Katalogen, Prospekten und anderen schriftlichen Unterlagen, wie z.B. Zeichnungen und Vorschlägen enthaltenen Angaben und technischen Daten sind vom Käufer vor Übernahme und Anwendung zu prüfen. Der Käufer kann aus diesen Unterlagen und zusätzlichen Diensten keinerlei Ansprüche gegenüber Danfoss oder Danfoss Mitarbeitern ableiten, es sei denn, dass diese vorsätzlich oder grob fahrlässig gehandelt haben. Danfoss behält sich das Recht vor, ohne vorherige Bekanntmachung im Rahmen des Angemessenen und Zumutbaren Änderungen an ihren Produkten – auch an bereits in Auftrag genommenen – vorzunehmen. Alle in dieser Publikation enthaltenen Warenzeichen sind Eigentum der jeweiligen Firmen. Danfoss und das Danfoss Logo sind Warenzeichen der Danfoss A/S. Alle Rechte vorbehalten.
