

STELLMOTORREGLER SERIE CRB100

Die ESBE-Modellreihe CRB100 ist ein Regler mit Raumfühler und integriertem Stellmotor, einer sehr nutzerfreundlichen Schnittstelle und einem schnellen und einfachen Einbau. Einstellungen werden über eine Raumanzeigeinheit mit integriertem Raumfühler vorgenommen, der entweder per Kabel (CRB110) oder per Funkverbindung (CRB120) an den Stellmotor angeschlossen werden kann.

ANWENDUNG

Die Regler der Serie CRB100 bieten einen hohen Komfort und sparen gleichzeitig Energie für den Anlagenbetreiber.

Die Serie CRB100 besteht aus zwei Hauptteilen: dem Mischermotor und der Raumeinheit.

- Der Mischermotor kann für eine einfache Installation entweder per Funk (CRB120) oder mittels Kabel (CRB110) mit der Raumeinheit verbunden werden.

- In der Raumeinheit sind auch die Einstellungen wie Temperaturen, Tages- oder Wochenprogramm vorzunehmen.

Mit der integrierten Zeitschaltuhr und dem Wochenprogramm mit verschiedenen einstellbaren Tages- und Nachttemperaturen lassen sich weitere Energieeinsparungen erzielen. Diese lassen sich auch mittels optionalem Zubehör - z.B. dem ESBE GSM Modul CRB915 einfach via SMS von einem Mobiltelefon - aktivieren.

Der CRB114 ist mit einem Hilfsschalter zur Pumpensteuerung basierend auf der Mischherstellung erhältlich. Für eine einfache Installation sorgt die vormontierte Klemmdose.

MONTAGE

Um den bestmöglichen Komfort zu gewährleisten, muss die Raumanzeigeinheit in einem zentralen offenen Bereich des Hauses und außerhalb direkter Sonneneinstrahlung platziert werden.

Die Serie CRB100 besteht aus dem Mischermotor mit 1.5 m langem Vorlauffühler (ein längeres Kabel ist als Zubehör erhältlich) und Steckernetzteil mit 1.5 m langem Kabel sowie der Raumeinheit mit Innentemperaturfühler und Display. Der Vorlauffühler muss gegenüber der Umgebungstemperatur sorgfältig isoliert angebracht werden.

Der CRB100 kann einfach an die 3-Wege- und 4-Wege-Mischermodellreihen G, MG, F, T, TM, H und HG sowie die Bivalentmodellreihe BIV von ESBE montiert werden. Er bietet mit den Mischern der Modellreihe VRG, VRH und VRB eine noch höhere Genauigkeit und eine noch einfachere Montage.

ZUBEHÖR

Art. Nr.

1705 31 00 _____ CRA911 Vorlauffühler, 5 m Kabel

1705 59 00 _____ CRB915 GSM-Modul



CRB111
Kabel



CRB114
Kabel, Zeitprogramm,
Pumpenansteuerung



CRB122/CRB125
Funk, Zeitprogramm

GEEIGNETE MISCHER

- Serie VRG100
 - Serie VRG200
 - Serie VRG300
 - Serie VRH100
 - Serie VRB100
 - Serie MG*
 - Serie G
 - Serie F ≤ DN50
 - Serie BIV
 - Serie T und TM
 - Serie H und HG
- * Nicht 5MG

ANBAUSÄTZE

Der erforderliche Anbausatz zur mühelosen Montage an ein Mischer von ESBE wird mit jedem Stellmotor mitgeliefert. Anbausätze können auch separat bestellt werden.

Art. Nr.

1600 05 00 (= mit Stellmotoren geliefert) _____
_____ ESBE-Mischerreihe VRG, VRH, VRB,
G, MG, F, BIV, T, TM, H, HG

Folgende Anbausätze für andere Mischerfabrikate sind wie folgt lieferbar:

Art. Nr.

1600 06 00 _____ Meibes
1600 07 00 _____ Watts
1600 08 00 _____ Honeywell Corona
1600 09 00 _____ Lovato
1600 10 00 _____ PAW

TECHNISCHE DATEN

Umgebungstemperatur: _____ max. +55°C, min. -5°C

Temperaturbereich:

Vorlauffühler _____ +5 bis +95°C

Raumfühler _____ +5 bis +30°C

Schutzart - Stellmotor: _____ IP41

- Raumanzeigeinheit: _____ IP20

Schutzklasse: _____ II

Spannungsversorgung

- Stellmotor: _____ 230 ± 10% V AC, 50 Hz

- Raumanzeigeinheit - kabellos: _____ 2x 1.5 V LR6/AA

Leistungsaufnahme - 230 V AC: _____ 10 VA

Batterielebensdauer; kabellose Raumanzeigeinheit: _____ 1 Jahr

Schutzklasse Mikroschalter: _____ 6(3) A 250 V AC

Drehmoment: _____ 6 Nm

Laufzeit bei max. Geschwindigkeit: _____ 30s

ErP Temperaturregler-Klasse: _____ IV

Energieeffizienz in Prozent: _____ 2%

Gewicht: _____ 0.9 kg

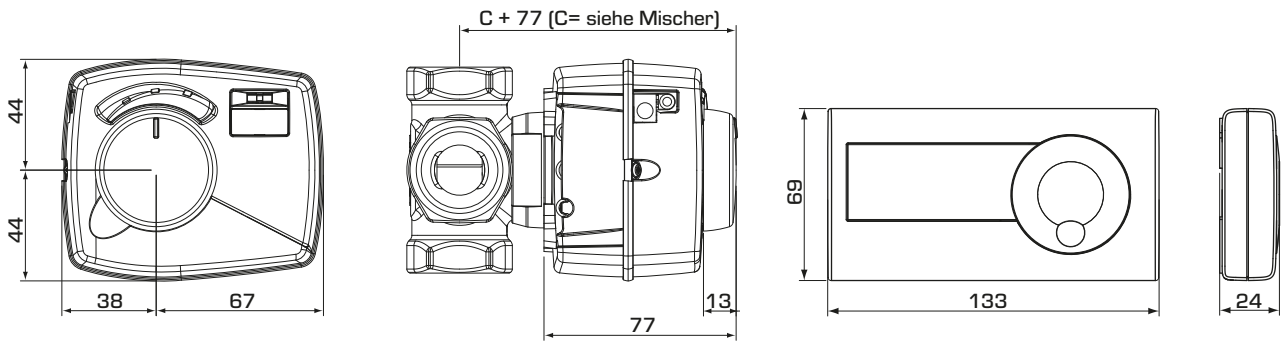
Kabel Raumanzeigeinheit: _____ 20m

Funkfrequenz CRB120: _____ 868MHz

_____ ITU Region 1 zugelassen gemäß EN 300220-2

CE LVD 2014/35/EU
EMC 2014/30/EU
RoHS 2011/65/EU

STELLMOTORREGLER SERIE CRB100



Einbauabmessungen für Reglermodellreihe CRB100 mit VRG100, VRG200, VRG300, VRH100 und VRB100 Mischern von ESBE

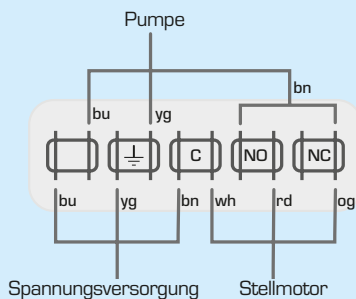
Einbauabmessungen für Raumanzeigeeinheit

SERIE CRB100

Art. Nr.	Bezeichnung	Spannung [VAC]	Drehmoment [Nm]	Raumanzeigeeinheit	Hinweis	Ersetzt
1266 01 00	CRB111	230	6	Kabel	Ohne Zeitprogramm	
1266 14 00	CRB114				Mit Klemmdose und Pumpenansteuerung	1266 03 00
1266 22 00	CRB122			Kabellos		1266 21 00
1266 25 00	CRB125				Netzteil mit UK Stecker	

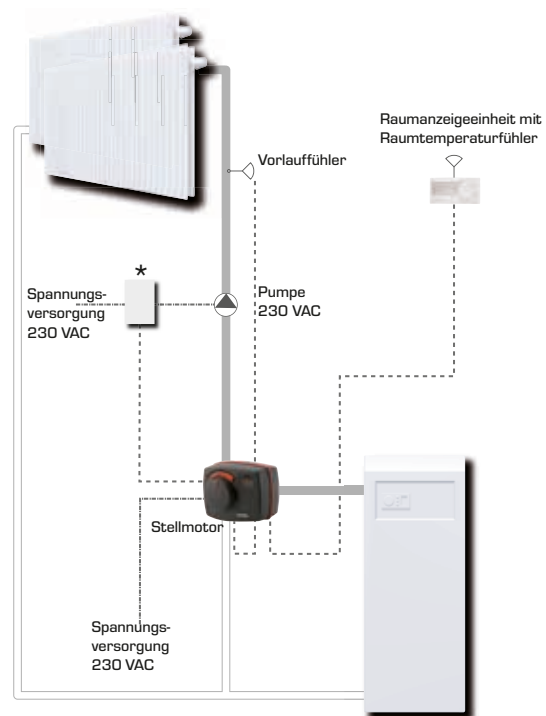
ANSCHLUSSPLAN

Vor dem Regler sollte ein mehrpoliger Kontaktunterbrecher fest eingebaut sein.



Regler mit Klemmdose und Pumpenansteuerung, Serie CRB114

EINBAUBEISPIEL



* Nur für CRB114, Regler mit Kabelkasten Pumpensteuerung