

# STELLMOTORREGLER SERIE CRS130

Die ESBE Stellmotorregler der Serie CRS130 wurden entwickelt, um eine konstante Mischwassertemperatur bei Warmwasseranlagen sicherzustellen.

## EINSATZBEREICH/BESCHREIBUNG

Die ESBE Stellmotorregler der Serie CRS130 verfügen über einen direkt im Wasserstrom positionierten Fühler, welcher Temperaturänderungen sehr schnell erfasst. Der Stellmotorregler eignet sich damit für zentrale Warmwasseranlagen. Die Solltemperatur wird über einen leicht zu bedienenden Joystick und eine Anzeige im Bereich zwischen 5 und 95°C eingestellt. Eine alternative Solltemperatur lässt sich über ein externes Signal aktivieren.

Warmwasser muss, um eine Legionellenbildung zu vermeiden, auf Temperaturen größer 60°C erwärmt werden. Für den Nutzer besteht jedoch damit die Gefahr des Verbrühens. Die Temperatur im Rohrnetz muss daher auf eine ungefährliche Temperatur begrenzt werden. Unabhängig davon wird dringend empfohlen, weitere Schutzkomponenten zu installieren um den Nutzer zum Beispiel während einer Legionellenspülung zu schützen (z.B. ESBE Mischautomat VTA330/360). Nationale Normen, Gesetze und Richtlinien sind zu beachten.

## MONTAGE

Die Spannungsversorgung erfolgt mittels Steckernetzteil (im Lieferumfang enthalten). Der Tauchfühler mit einem Meter Kabel wird in ein bauseitiges T-Stück mit 1/2" Innengewinde eingeschraubt. Die Serie CRS100 lässt sich einfach an 3- und 4-Wege-Mischer Serien G, MG, F, BIV, T, TM, H und HG von ESBE montieren. In Kombination mit den Serien VRG, VRH und VRB bietet er aufgrund der einzigartigen Schnittstelle eine noch höhere Regelgenauigkeit und eine besonders einfache Montage.



CRS131/CRS135  
230 VAC

## GEEIGNETE MISCHER

- Serie VRG100
  - Serie VRG200
  - Serie VRG300
  - Serie VRH100
  - Serie VRB100
  - Serie MG\*
  - Serie G
  - Serie F ≤ DN50
  - Serie BIV
  - Serie T und TM
  - Serie H und HG
- \* nicht 5MG

## ANBAUSÄTZE

Der erforderliche Anbausatz für die ESBE Mischerserien VRG, VRH, VRB, G, MG, F, BIV, T, TM, H, HG wird mitgeliefert, kann aber auch separat bestellt werden:

Art. Nr.

16000500 \_\_\_\_\_ ESBE Serie VRG, VRH, VRB, G, MG, F, BIV, T, TM, H, HG

Anbausätze für Mischer folgender Fabrikate sind lieferbar:

Art. Nr.

16000600 \_\_\_\_\_ Meibes  
16000700 \_\_\_\_\_ Watts  
16000800 \_\_\_\_\_ Honeywell Corona  
16000900 \_\_\_\_\_ Lovato  
16001000 \_\_\_\_\_ PAW

## TECHNISCHE DATEN

Umgebungstemperatur: \_\_\_\_\_ max. +55°C  
\_\_\_\_\_ min. -5°C

Fühler: \_\_\_\_\_ Temperaturfühler Typ NTC

Temperaturbereich:

Vorlauffühler \_\_\_\_\_ +5 bis +95°C

Schutzart: \_\_\_\_\_ IP41

Schutzklasse: \_\_\_\_\_ II

Spannungsversorgung: \_\_\_\_\_ 230 ± 10% V AC, 50 Hz

Leistungsaufnahme - 230 V AC: \_\_\_\_\_ 10 VA

Drehmoment: \_\_\_\_\_ 6 Nm

Laufzeit bei max. Geschwindigkeit: \_\_\_\_\_ 30s

Anschluss, Montageset: \_\_\_\_\_ Außengewinde (R), EN 10226-1

Material

Vorlauffühler: \_\_\_\_\_ Edelstahl

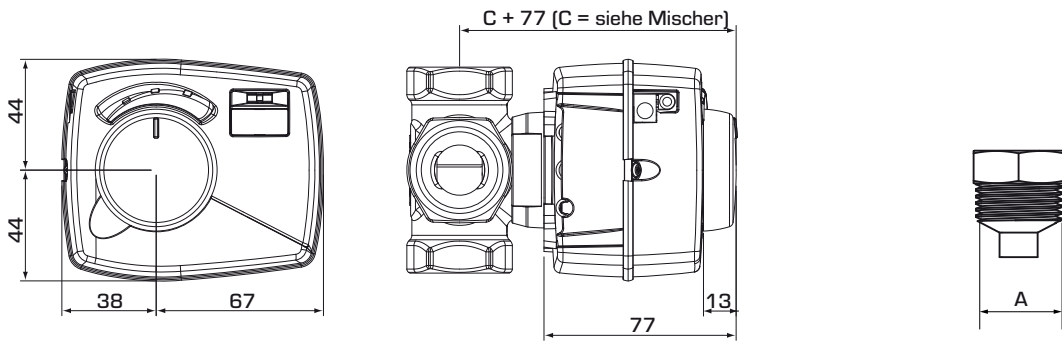
Montageset Vorlauffühler:

\_\_\_\_\_ Entzinkungsbeständiges Messing DZR\*

\* für Trinkwasseranwendungen geeignet

CE LVD 2006/95/EC  
EMC 2004/108/EC  
RoHS 2011/65/EC

# STELLMOTORREGLER SERIE CRS130



Einbauabmessungen für ESBE Serie CRS130 mit VRG100, VRG200, VRG300, VRH100 und VRB100

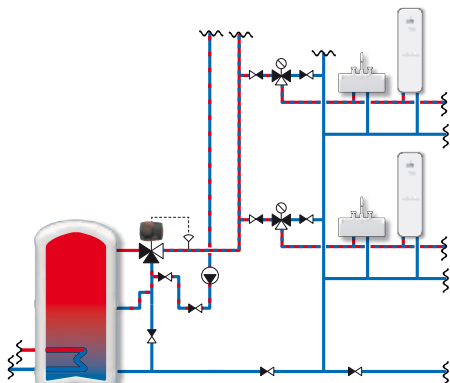
Fühleradapter

## SERIE CRS130

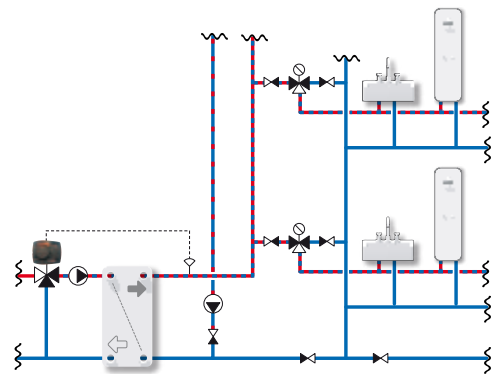
Art.-Nr.	Bezeichnung	Spannung [VAC]	Temperaturbereich	Drehmoment [Nm]	Anschluss A	Gewicht [kg]	Hinweis
12723100	CRS131	230	5-95°C	6	R 1/2"	0.7	
12723500	CRS135					0.8	Netzteil mit UK Stecker

## EINBAUBEISPIELE

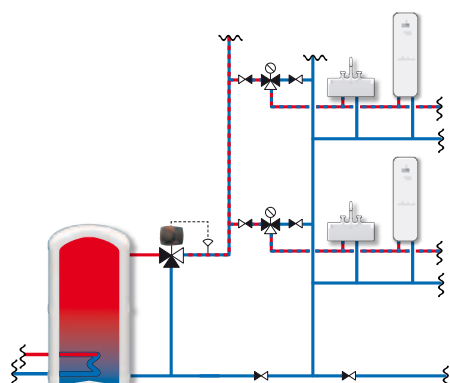
① Nicht alle Mischer sind für diese Applikation geeignet.



③



② Nicht alle Mischer sind für diese Applikation geeignet.



④

