

Parametrierbarer Klappenantrieb für das Verstellen von Klappen in der technischen Gebäudeausrüstung

- Klappengröße bis ca. 1 m<sup>2</sup>
- Nenndrehmoment 5 Nm
- Nennspannung AC/DC 24 V
- Ansteuerung Stetig DC (0)2...10 V veränderbar
- Stellungsrückmeldung DC 2...10 V veränderbar
- mit Anschlussklemmen


**Technische Daten**

<b>Elektrische Daten</b>	Nennspannung	AC/DC 24 V
	Nennspannung Frequenz	50/60 Hz
	Funktionsbereich	AC 19.2...28.8 V / DC 21.6...28.8 V
	Leistungsverbrauch Betrieb	2.5 W
	Leistungsverbrauch Ruhestellung	1.2 W
	Leistungsverbrauch Dimensionierung	5 VA
	Anschluss Speisung / Steuerung	Klemmen 4 mm <sup>2</sup> (Kabel Ø 4...10 mm, vieradrig)
	Parallelbetrieb	Ja (Leistungsdaten beachten)
<b>Funktionsdaten</b>	Drehmoment Motor	min. 5 Nm
	Drehmoment veränderbar	25%, 50%, 75% reduziert
	Stellsignal Y	DC 0...10 V
	Stellsignal Y Hinweis	Eingangswiderstand 100 kΩ
	Stellsignal Y veränderbar	Auf-Zu 3-Punkt (nur AC) Stetig (DC 0...32 V)
	Arbeitsbereich Y	DC 2...10 V
	Arbeitsbereich Y veränderbar	Startpunkt DC 0.5...30 V Endpunkt DC 2.5...32 V
	Stellungsrückmeldung U	DC 2...10 V
	Stellungsrückmeldung U Hinweis	max. 0.5 mA
	Stellungsrückmeldung U veränderbar	Startpunkt DC 0.5...8 V Endpunkt DC 2.5...10 V
	Gleichlauf	±5%
	Laufrichtung Motor	wählbar mit Schalter 0 / 1
	Laufrichtung Hinweis	Y = 0 V: bei Schalterstellung 0 (linksdrehend) / 1 (rechtsdrehend)
	Laufrichtung veränderbar	elektronisch reversierbar
	Handverstellung	Getriebeausrastung mit Drucktaste, arretierbar
	Drehwinkel	max. 95°
	Drehwinkel Hinweis	beidseitig begrenzt durch verstellbare mechanische Anschläge
	Laufzeit Motor	150 s / 90°
	Laufzeit Motor veränderbar	35...150 s
	Adaption Stellbereich	manuell (automatisch bei Erstinbetriebnahme)
	Adaption Stellbereich veränderbar	keine Aktion Adaption beim Einschalten Adaption nach Drücken der Getriebeausrasttaste
	Zwangssteuerung	MAX (maximale Position) = 100% MIN (minimale Position) = 0% ZS (Zwischenstellung, nur AC) = 50%
	Zwangssteuerung veränderbar	MAX = (MIN + 32%)...100% MIN = 0%...(MAX - 32%) ZS = MIN...MAX
Schalleistungspegel Motor	35 dB(A)	
Achsmithnahme	Universalklemmbock 6...20 mm	
Stellungsanzeige	mechanisch, aufsteckbar	
<b>Sicherheit</b>	Schutzklasse IEC/EN	III Schutzkleinspannung
	Schutzklasse UL	UL Class 2 Supply
	Schutzart IEC/EN	IP54

## Technische Daten

<b>Sicherheit</b>	Schutzart NEMA/UL	NEMA 2, UL Enclosure Type 2
	EMV	CE gemäss 2004/108/EG
	Zertifizierung IEC/EN	IEC/EN 60730-1 und IEC/EN 60730-2-14
	Zertifizierung UL	cULus gemäss UL 60730-1A, UL 60730-2-14 und CAN/CSA E60730-1:02
	Wirkungsweise	Typ 1
	Bemessungsstossspannung Speisung / Steuerung	0.8 kV
	Verschmutzungsgrad der Umgebung	3
	Umgebungstemperatur	-30...50°C
	Lagertemperatur	-40...80°C
	Umgebungsfeuchte	95% r.H., nicht kondensierend
Wartung	wartungsfrei	
<b>Gewicht</b>	Gewicht ca.	0.54 kg

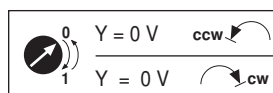
## Sicherheitshinweise



- Das Gerät darf nicht für Anwendungen ausserhalb des spezifizierten Einsatzbereiches, insbesondere nicht in Flugzeugen und jeglichen anderen Fortbewegungsmitteln zu Luft, verwendet werden.
- Aussenanwendung: nur möglich, wenn kein (Meer)wasser, Schnee, Eis, Sonnenbestrahlung und aggressive Gase direkt auf den Antrieb einwirken und gewährleistet ist, dass sich die Umgebungsbedingungen jederzeit innerhalb der Grenzwerte gemäss Datenblatt bewegen.
- Die Installation hat durch autorisiertes Fachpersonal zu erfolgen. Hierbei sind die gesetzlichen und behördlichen Vorschriften einzuhalten.
- Das Gerät darf nur im Herstellerwerk geöffnet werden. Es enthält keine durch den Anwender austauschbare oder reparierbare Teile.
- Kabel dürfen nicht vom Gerät entfernt werden.
- Bei der Bestimmung des Drehmomentbedarfs müssen die Angaben der Klappenhersteller (Querschnitt, Bauart, Einbauort) sowie die lufttechnischen Bedingungen beachtet werden.
- Das Gerät enthält elektrische und elektronische Komponenten und darf nicht als Haushaltsmüll entsorgt werden. Die örtliche und aktuell gültige Gesetzgebung ist zu beachten.

## Produktmerkmale

<b>Wirkungsweise</b>	Der Antrieb wird mit einem Normstellsignal DC 0...10 V angesteuert und fährt auf die vom Stellsignal vorgegebene Stellung. Die Messspannung U dient zur elektrischen Anzeige der Klappenstellung 0...100% und als Folgestellsignal für weitere Antriebe.
<b>Parametrierbare Antriebe</b>	Die Werkseinstellungen decken die häufigsten Anwendungen ab. Einzelne Parameter können mit dem BELIMO-Service-Tool MFT-P oder dem Service-Tool ZTH EU verändert werden.
<b>Direktmontage</b>	Einfache Direktmontage auf Klappenachse mit Universalklemmbock, Sicherung gegen Verdrehen mit beigepackter Verdrehsicherung.
<b>Handverstellung</b>	Handverstellung mit Drucktaste möglich (Getriebeausrüstung solange die Taste gedrückt wird bzw. arretiert bleibt).
<b>Hohe Funktionssicherheit</b>	Der Antrieb ist überlastsicher, benötigt keine Endschalter und bleibt am Anschlag automatisch stehen.
<b>Einstellbarer Drehwinkel</b>	Einstellbarer Drehwinkel mit mechanischen Anschlägen.
<b>Grundpositionierung</b>	Beim erstmaligen Einschalten der Speisespannung, d.h. bei der Erstinbetriebnahme, führt der Antrieb eine Adaption aus, dabei passen sich Arbeitsbereich und Stellungsrückmeldung an den mechanischen Stellbereich an. Nach diesem Vorgang fährt der Antrieb auf die vom Stellsignal vorgegebene Stellung.



## Produktmerkmale

**Adaption und Synchronisation** Eine Adaption kann manuell durch Drücken der Taste „Adaption“ oder mit dem PC-Tool ausgelöst werden. Bei der Adaption werden beide mechanischen Endanschläge erfasst (gesamter Stellbereich).  
Automatische Synchronisation nach Drücken der Getriebe-Ausrasttaste ist parametrierbar. Die Synchronisation findet in der Grundposition (0%) statt.  
Nach diesem Vorgang fährt der Antrieb auf die vom Stellsignal vorgegebene Stellung.  
Eine Reihe von Einstellungen kann mittels PC-Tool angepasst werden (siehe Dokumentation MFT-P)

## Zubehör

	Beschreibung	Typ	
<b>Elektrisches Zubehör</b>	Hilfsschalter, aufsteckbar, 1 x EPU	S1A	
	Hilfsschalter, aufsteckbar, 2 x EPU	S2A	
	Hilfsschalter, aufsteckbar, 1 x EPU, grau	S2A GR	
	Rückführpotentiometer 140 Ohm, aufsteckbar	P140A	
	Rückführpotentiometer 140 Ohm, aufsteckbar, grau	P140A GR	
	Rückführpotentiometer 200 Ohm, aufsteckbar	P200A	
	Rückführpotentiometer 500 Ohm, aufsteckbar	P500A	
	Rückführpotentiometer 500 Ohm, aufsteckbar, grau	P500A GR	
	Rückführpotentiometer 1 kOhm, aufsteckbar	P1000A	
	Rückführpotentiometer 2.8 kOhm, aufsteckbar	P2800A	
	Rückführpotentiometer 2.8 kOhm, aufsteckbar, grau	P2800A GR	
	Rückführpotentiometer 1 kOhm, aufsteckbar, grau	P1000A GR	
	Rückführpotentiometer 5 kOhm, aufsteckbar	P5000A	
	Rückführpotentiometer 5 kOhm, aufsteckbar, grau	P5000A GR	
	Rückführpotentiometer 10 kOhm, aufsteckbar	P10000A	
	Rückführpotentiometer 10 kOhm, aufsteckbar, grau	P10000A GR	
	Signalwandler Spannung/Strom, Speisung AC / DC 24 V	Z-UIIC	
	Digitale Stellungsanzeige für Frontmontage, 0...99%, Frontmass 72x72 mm	ZAD24	
	Stellbereichgeber für Wandmontage, Einstellbare elektron. Min./Max.-Drehwinkelbegrenzung	SBG24	
	Stellungsgeber für Wandmontage, Einstellbereich 0...100%	SGA24	
	Stellungsgeber für Einbaumontage, Einstellbereich 0...100%	SGE24	
	Stellungsgeber für Frontmontage, Einstellbereich 0...100%	SGF24	
	Stellungsgeber für Wandmontage, Einstellbereich 0...100%	CRP24-B1	
	Verbindungskabel 5 m, A+B: RJ12 6/6, Zu ZTH/ ZIP-USB-MP	ZK1-GEN	
	Verbindungskabel 5 m, A: RJ11 6/4, B: freie Drahtenden, Zu ZTH/ZIP-USB-MP	ZK2-GEN	
	<b>Mechanisches Zubehör</b>	Achsverlängerung 170 mm, für Klappenachsen Ø 6...20 mm	AV6-20
		Klemmbock zu LM..A, Klemmbereich 6...20 mm	K-ELA
Klemmbock zu LM..A, Klemmbereich 6...10 mm		K-ELA10	
Klemmbock zu LM..A, Klemmbereich 6...13 mm		K-ELA13	
Klemmbock zu LM..A, Klemmbereich 6...16 mm		K-ELA16	
Verdrehsicherung 180 mm		Z-ARS180	
Formschlusseinsatz 10x10 mm, für LM..A		ZF10-LMA	
Formschlusseinsatz 12x12 mm, für LM..A		ZF12-LMA	
Formschlusseinsatz 8x8 mm, für LM..A		ZF8-LMA	
Formschlusseinsatz 10x10 mm, mit Drehwinkelbegrenzer und Stellungsanzeige für LM..A		ZFRL10-LMA	
Formschlusseinsatz 12x12 mm, mit Drehwinkelbegrenzer und Stellungsanzeige für LM..A		ZFRL12-LMA	
Formschlusseinsatz 8x8 mm, mit Drehwinkelbegrenzer und Stellungsanzeige für LM..A		ZFRL8-LMA	
Stellungsanzeiger für LM..A, NM..A, SM..A, GM..A		Z-PI	
Klemmenabdeckung IP54		Z-TP	

Zubehör

	Beschreibung	Typ
	Zugentlastungsstüle für Ø 4-6 mm, passend zu Zugentlastung NG	43235-00001
	Zugentlastungsstüle für Ø 6-8 mm, passend zu Zugentlastung NG	43235-00002
	Zugentlastungsstüle für Ø 8-10 mm, passend zu Zugentlastung NG	43235-00003
	Beschreibung	Typ
Service Tools	Service Tool, für MF/MP/Modbus/LonWorks-Antriebe und VAV-Regler	ZTH EU
	Belimo PC-Tool, Einstell- und Parametriersoftware	MFT-P
	Adapter zu Service-Tool ZTH	MFT-C

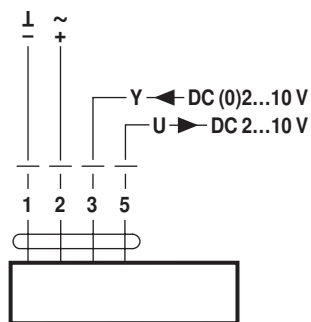
Elektrische Installation

**Hinweise**

- Anschluss über Sicherheitstransformator.
- Parallelanschluss weiterer Antriebe möglich. Leistungsdaten beachten.

Anschlussschemas

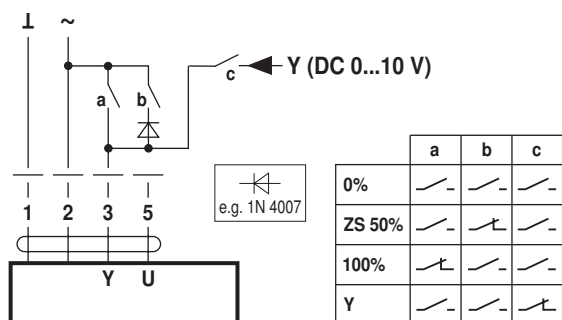
AC/DC 24 V, stetig



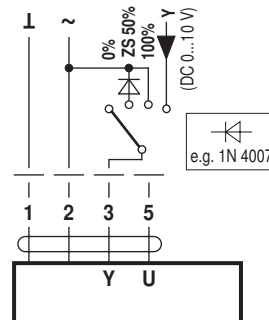
Funktionen

Funktionen mit Grundwerten (konventioneller Betrieb)

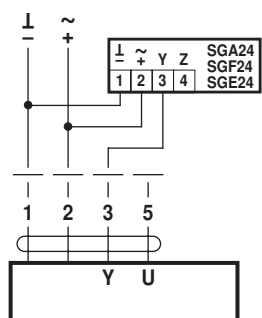
Zwangssteuerung mit AC 24 V mit Relaiskontakten



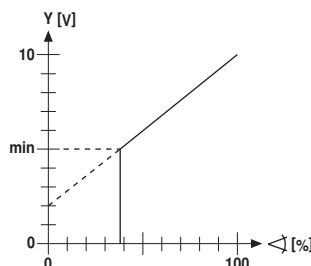
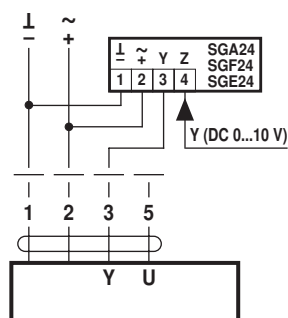
Zwangssteuerung mit AC 24 V mit Drehschalter



Fernsteuerung 0...100% mit Stellungsgeber SG...

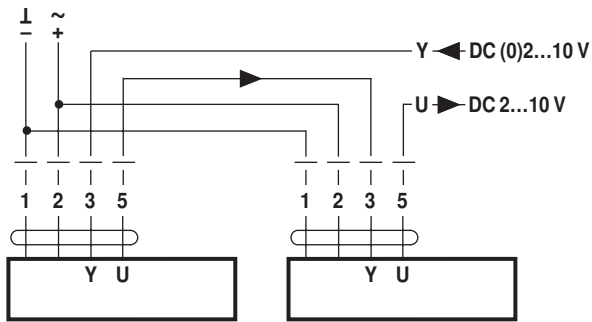


Minimalbegrenzung mit Stellungsgeber SG...

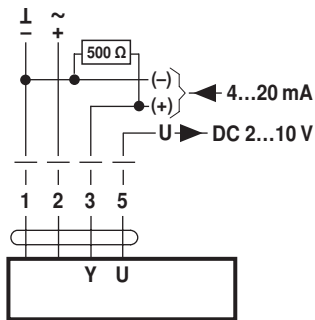


**Funktionen**

Folgeregelung (stellungsabhängig)

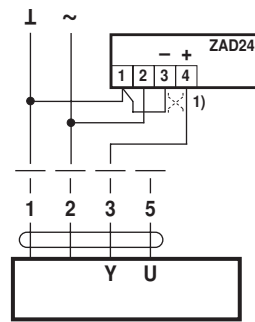


Ansteuerung mit 4...20 mA über externen Widerstand



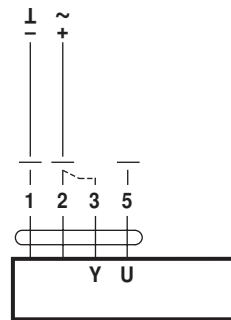
**Achtung:**  
Der Arbeitsbereich muss auf DC 2...10 V eingestellt sein.  
Der 500 Ω-Widerstand konvertiert das 4...20 mA-Stromsignal in ein Spannungssignal DC 2...10 V

Stellungsanzeige



1) Anpassung Drehsinn

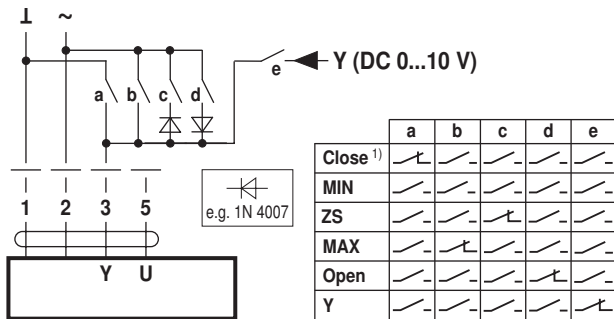
Funktionskontrolle



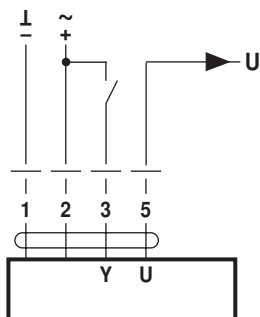
- Vorgehensweise**
- 24 V an Anschluss 1 und 2 anlegen
  - Anschluss 3 lösen:
    - bei Drehsinn 0: Antrieb dreht Richtung links
    - bei Drehsinn 1: Antrieb dreht Richtung rechts
  - Anschlüsse 2 und 3 kurzschliessen:
    - Antrieb läuft in Gegenrichtung

**Funktionen für spezifisch parametrierte Antriebe (Parametrierung mit PC-Tool notwendig)**

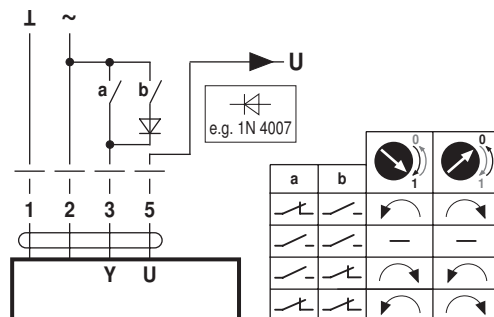
Zwangssteuerung und Begrenzung mit AC 24 V mit Relaiskontakten



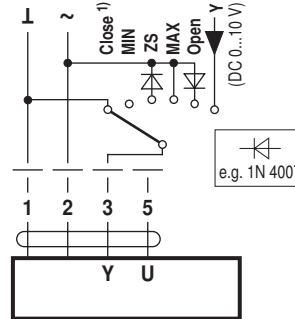
Ansteuerung Auf-Zu



Ansteuerung 3-Punkt

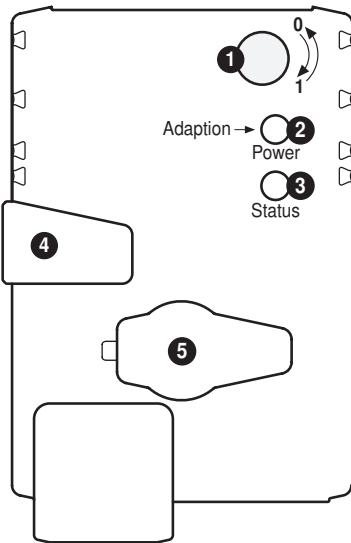


Zwangssteuerung und Begrenzung mit AC 24 V mit Drehschalter



1) **Achtung:** Die Funktion ist nur gewährleistet, wenn der Startpunkt des Arbeitsbereiches auf min. 0.5 V festgelegt ist.

## Anzeige- und Bedienelemente

**1 Drehsinnschalter**

Umschalten: Drehrichtung ändert

**2 Drucktaste und LED-Anzeige grün**

Aus: Keine Spannungsversorgung oder Störung

Ein: Betrieb

Taste drücken: Auslösen der Drehwinkeladaption, nachher Normalbetrieb

**3 Drucktaste und LED-Anzeige gelb**

Aus: Normalbetrieb

Ein: Adaption- oder Synchronisationsvorgang aktiv

Taste drücken: Keine Funktion

**4 Taste Getriebeausrastung**

Taste drücken: Getriebe ausgerastet, Motor stoppt, Handverstellung möglich

Taste loslassen: Getriebe eingerastet, Start Synchronisation, nachher Normalbetrieb

**5 Servicestecker**

Für den Anschluss der Parametrier- und Service-Tools

**Kontrolle Anschluss Spannungsversorgung**

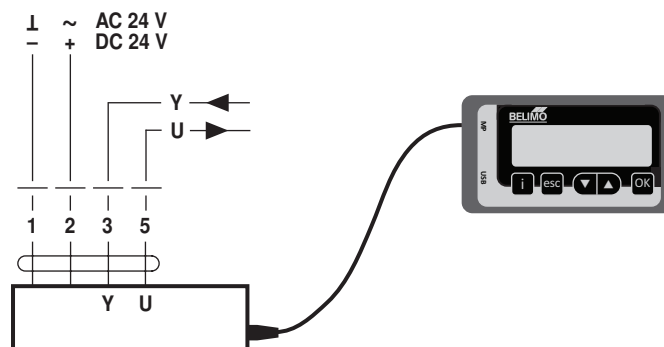
**2** Aus und **3** Ein Möglicher Verdrahtungsfehler der Spannungsversorgung

## Service

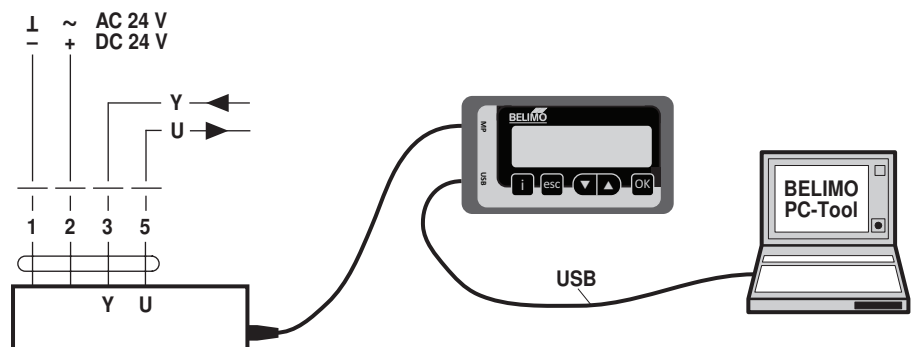
**Hinweise**

- Der Antrieb lässt sich mit PC-Tool und ZTH EU via Servicebuchse parametrieren.

## Anschluss ZTH EU



## Anschluss PC-Tool



Abmessungen [mm]

Achslänge

	min. 37
	-

Klemmbereich

6...20	≥6	≤20

Massbilder

