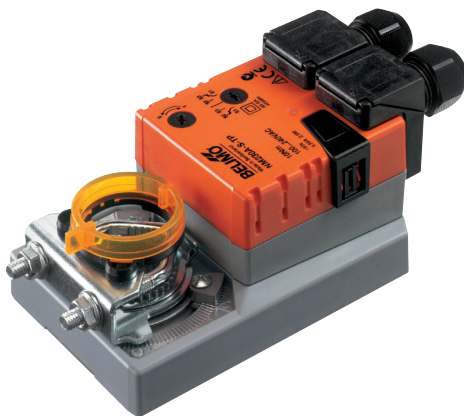


Klappenantrieb für das Verstellen von Klappen in der technischen Gebäudeausrüstung

- Klappengrösse bis ca. 2 m<sup>2</sup>
- Nenndrehmoment 10 Nm
- Nennspannung AC 230 V
- Ansteuerung Auf-Zu, 3-Punkt
- mit Anschlussklemmen
- mit integriertem Hilfsschalter


**Technische Daten**

<b>Elektrische Daten</b>	Nennspannung	AC 230 V	
	Nennspannung Frequenz	50/60 Hz	
	Funktionsbereich	AC 85...264 V	
	Leistungsverbrauch Betrieb	2.5 W	
	Leistungsverbrauch Ruhestellung	0.6 W	
	Leistungsverbrauch Dimensionierung	5.5 VA	
	Hilfsschalter	1 x EPU, 0...100%	
	Schaltleistung Hilfsschalter	1 mA...3 (0.5 induktiv) A, AC 250 V	
	Anschluss Speisung / Steuerung	Klemmen 4 mm <sup>2</sup> (Kabel Ø 4...10 mm, dreiadrig)	
	Anschluss Hilfsschalter	Klemmen 4 mm <sup>2</sup> (Kabel Ø 4...10 mm, dreiadrig)	
	Parallelbetrieb	Ja (Leistungsdaten beachten)	
<b>Funktionsdaten</b>	Drehmoment Motor	min. 10 Nm	
	Laufrichtung Motor	wählbar mit Schalter 0 (linksdrehend) / 1 (rechtsdrehend)	
	Handverstellung	Getriebeausrastung mit Drucktaste, arretierbar	
	Drehwinkel	max. 95°	
	Drehwinkel Hinweis	beidseitig begrenzbar durch verstellbare mechanische Anschläge	
	Laufzeit Motor	150 s / 90°	
	Schalleistungspegel Motor	35 dB(A)	
	Achsmithnahme	Universalklemmbock 8...26.7 mm	
	Stellungsanzeige	mechanisch, aufsteckbar	
	<b>Sicherheit</b>	Schutzklasse IEC/EN	II schutzisoliert
		Schutzklasse UL	II schutzisoliert
Schutzklasse Hilfsschalter IEC/EN		II schutzisoliert	
Schutzart IEC/EN		IP54	
Schutzart NEMA/UL		NEMA 2, UL Enclosure Type 2	
EMV		CE gemäss 2004/108/EG	
Niederspannungsrichtlinie		CE gemäss 2006/95/EG	
Zertifizierung IEC/EN		IEC/EN 60730-1 und IEC/EN 60730-2-14	
Zertifizierung UL		cULus gemäss UL 60730-1A, UL 60730-2-14 und CAN/CSA E60730-1:02	
Wirkungsweise		Typ 1.B	
Bemessungsstossspannung Speisung / Steuerung		2.5 kV	
Bemessungsstossspannung Hilfsschalter		2.5 kV	
Verschmutzungsgrad der Umgebung		3	
Umgebungstemperatur		-30...50°C	
Lagertemperatur		-40...80°C	
Umgebungsfeuchte	95% r.H., nicht kondensierend		
Wartung	wartungsfrei		
<b>Gewicht</b>	Gewicht ca.	0.76 kg	

**Sicherheitshinweise**


- Das Gerät darf nicht für Anwendungen ausserhalb des spezifizierten Einsatzbereiches, insbesondere nicht in Flugzeugen und jeglichen anderen Fortbewegungsmitteln zu Luft, verwendet werden.

**Sicherheitshinweise**

- Aussenanwendung: nur möglich, wenn kein (Meer)wasser, Schnee, Eis, Sonnenbestrahlung und aggressive Gase direkt auf den Antrieb einwirken und gewährleistet ist, dass sich die Umgebungsbedingungen jederzeit innerhalb der Grenzwerte gemäss Datenblatt bewegen.
- Achtung: Netzspannung!
- Die Installation hat durch autorisiertes Fachpersonal zu erfolgen. Hierbei sind die gesetzlichen und behördlichen Vorschriften einzuhalten.
- Das Gerät darf nur im Herstellerwerk geöffnet werden. Es enthält keine durch den Anwender austauschbare oder reparierbare Teile.
- Bei der Bestimmung des Drehmomentbedarfs müssen die Angaben der Klappenhersteller zum Querschnitt, zur Bauart, zum Einbauort und zu den lufttechnischen Bedingungen beachtet werden.
- Das Gerät enthält elektrische und elektronische Komponenten und darf nicht als Haushaltsmüll entsorgt werden. Die örtliche und aktuell gültige Gesetzgebung ist zu beachten.

**Produktmerkmale**

<b>Direktmontage</b>	Einfache Direktmontage auf Klappenachse mit Universalklemmbock, Sicherung gegen Verdrehen mit beige packter Verdrehsicherung.
<b>Handverstellung</b>	Handverstellung mit Drucktaste möglich (Getriebeausrastung solange die Taste gedrückt wird bzw. arretiert bleibt).
<b>Hohe Funktionssicherheit</b>	Der Antrieb ist überlastsicher, benötigt keine Endschalter und bleibt am Anschlag automatisch stehen.
<b>Einstellbarer Drehwinkel</b>	Einstellbarer Drehwinkel mit mechanischen Anschlägen.
<b>Flexible Signalisation</b>	Mit einstellbarem Hilfsschalter (0...100%)

**Zubehör**

	Beschreibung	Typ
<b>Elektrisches Zubehör</b>	Hilfsschalter, aufsteckbar, 1 x EPU	S1A
	Hilfsschalter, aufsteckbar, 2 x EPU	S2A
	Hilfsschalter, aufsteckbar, 2 x EPU, grau	S2A GR
	Rückführpotentiometer 140 Ohm, aufsteckbar	P140A
	Rückführpotentiometer 140 Ohm, aufsteckbar, grau	P140A GR
	Rückführpotentiometer 200 Ohm, aufsteckbar	P200A
	Rückführpotentiometer 500 Ohm, aufsteckbar	P500A
	Rückführpotentiometer 500 Ohm, aufsteckbar, grau	P500A GR
	Rückführpotentiometer 1 kOhm, aufsteckbar	P1000A
	Rückführpotentiometer 2.8 kOhm, aufsteckbar	P2800A
	Rückführpotentiometer 2.8 kOhm, aufsteckbar, grau	P2800A GR
	Rückführpotentiometer 1 kOhm, aufsteckbar, grau	P1000A GR
	Rückführpotentiometer 5 kOhm, aufsteckbar	P5000A
	Rückführpotentiometer 5 kOhm, aufsteckbar, grau	P5000A GR
	Rückführpotentiometer 10 kOhm, aufsteckbar	P10000A
	Rückführpotentiometer 10 kOhm, aufsteckbar, grau	P10000A GR
<b>Mechanisches Zubehör</b>	Beschreibung	Typ
	Antriebshebel, für Standardklemmbock (kehrbar) K-SA	AH-20
	Antriebshebel, für einseitigen Klemmbock K-ENSA	AH-25
	Achsverlängerung 250 mm, für Klappenachsen Ø 8...25 mm	AV8-25
	Klemmbock, einseitig für NM..A	K-ENMA
	Klemmbock, einseitig für NM..A, SM..A	K-ENSA
	Kugelgelenk gerade, mit M8, passend zu Klappenhebeln KH8	KG10A
	Kugelgelenk abgewinkelt, mit M8, passend zu Klappenhebeln KH8	KG8
	Klappenhebel, für Klappenachsen	KH8
	Klemmbock, kehrbar für NM..A und LMQ..	K-NA
	Drehwinkelbegrenzer, für K-NA	20334-00001

Zubehör

Beschreibung

Typ

Verdrehsicherung 180 mm	Z-ARS180
Formschlusseinsatz 8x8 mm, für NM..A	ZF8-NMA
Formschlusseinsatz 10x10 mm, für NM..A / SM..A	ZF10-NSA
Formschlusseinsatz 12x12 mm, für NM..A / SM..A	ZF12-NSA
Formschlusseinsatz 15x15 mm	ZF15-NSA
Formschlusseinsatz 16x16 mm, für NM..A / SM..A	ZF16-NSA
Montageset für Gestängebetätigung NM..A	ZG-NMA
Bodenplattenverlängerung für NM..A auf NM..	Z-NMA
Stellungsanzeiger für LM..A, NM..A, SM..A, GM..A	Z-PI
Klemmenabdeckung IP54	Z-TP
Zugentlastungstülle für Ø 4-6 mm, passend zu Zugentlastung NG	43235-00001
Zugentlastungstülle für Ø 6-8 mm, passend zu Zugentlastung NG	43235-00002
Zugentlastungstülle für Ø 8-10 mm, passend zu Zugentlastung NG	43235-00003

Elektrische Installation

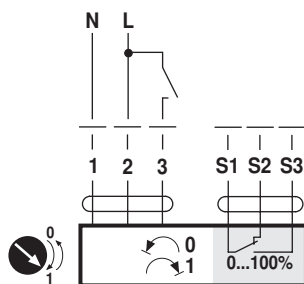


Hinweise

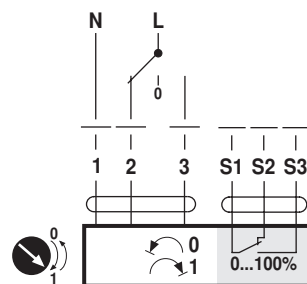
- Achtung: Netzspannung!
- Parallelanschluss weiterer Antriebe möglich. Leistungsdaten beachten.

Anschlusschemas

AC 230 V, Auf-Zu

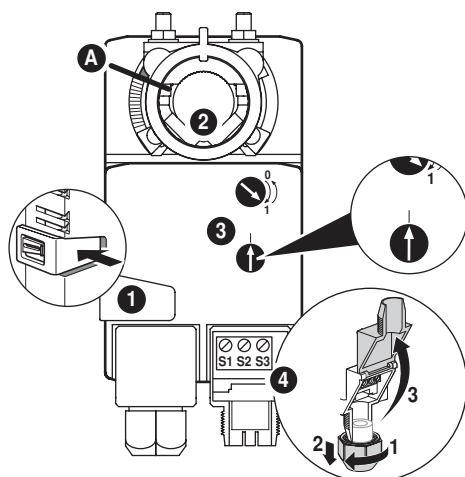


AC 230 V, 3-Punkt



Anzeige- und Bedienelemente

Hilfsschaltereinstellungen



**Hinweis** Einstellungen am Antrieb nur im stromlosen Zustand durchführen.

1 Getriebeausrastung

Taste gedrückt halten: Getriebe ist ausgerastet.  
Handverstellung ist möglich.

2 Klemmbock

Drehen bis Kantenlinie **A** die gewünschte Schaltposition des Antriebes anzeigt und Taste **1** loslassen.

3 Hilfsschalter

Drehknopf drehen, bis der Pfeil auf die senkrechte Linie zeigt.

4 Klemmenanschluss

Durchgangsprüfer an S1 + S2 oder an S1 + S3 anschliessen.  
Falls der Hilfsschalter in umgekehrte Richtung schalten soll, Hilfsschalter um 180° drehen.

Abmessungen [mm]

Achslänge

	min. 40
	min. 20

Klemmbereich

	8...26.7	≥8	≤26.7
	8...20	≥8	≤20

\*Option: Klemmbock unten montiert (Zubehör K-NA erforderlich)

Massbilder

