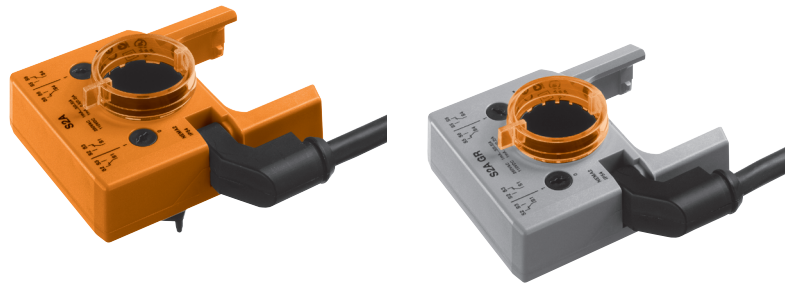


Hilfsschalter für
 Klappen- und Drehantriebe
 • ein oder zwei Schalter (EPU)
 • einstellbarer Schaltpunkt


Typenübersicht

	Typ	Anzahl Schalter	Kabel	Material	Typ	Anzahl Schalter	Kabel	Material
Gehäusefarbe orange	S1A	1 x EPU	1 m, 3 x 0,75 mm ²	PVC	S2A	2 x EPU	1 m, 6 x 0,75 mm ²	PVC
Gehäusefarbe grau					S2A GR	2 x EPU	1 m, 6 x 0,75 mm ²	FRNC ¹⁾
					S2A/300 GR	2 x EPU	3 m, 6 x 0,75 mm ²	FRNC ¹⁾
					S2A/500 GR	2 x EPU	5 m, 6 x 0,75 mm ²	FRNC ¹⁾

¹⁾ FRNC für RobustLine- und IP66/NEMA4-Antriebe erforderlich

Übersicht Antriebe

	Standardantriebe	RobustLine-Antriebe	Superschnellläufer	SuperCap-Antriebe	IP66/NEMA4-Antriebe
Klappenantriebe	TM..A..	SM..A..	NM..P..	LMQ..A.. ²⁾	GM..G..
	LM..A..	GM..A..	SM..P..	NMQ..A.. ²⁾	SMQ..G..
	NM..A..			SMQ..A.. ²⁾	
Drehantriebe				SMD..A..	
	TR..A..	SR..A..	SR..P..	LRQ..A..	GR..G..
	LR..A..	GR..A..		NRQ..A..	DR..G..
	NR..A..	DGR..A..			
		DR..A..			

²⁾ Bei Klemmbockmontage auf der Antriebsrückseite muss zwingend ein Adapter Z-SPA bestellt werden (siehe «Zubehör»)

³⁾ In allen Montagefällen muss zwingend ein Adapter Z-SPA bestellt werden (siehe «Zubehör»)

Technische Daten

Funktionsdaten	Anzahl Schalter	siehe «Typenübersicht»
	Schaltleistung	1 mA ... 3 (0,5) A, AC 250 V <input type="checkbox"/>
	Schaltpunkt	Einstellbar über den ganzen Drehbereich 0 ... 1 des Antriebes. Voreinstellung mit Skala möglich.
	Anschluss	siehe «Typenübersicht»
Sicherheit	Schutzklasse	II schutzisoliert <input type="checkbox"/>
	Schutzart	IP54 NEMA2, UL Enclosure Type 2
	Niederspannungsrichtlinie	CE gemäss 2006/95/EG
	Zertifizierung	geprüft nach IEC/EN 60730-1 und IEC/EN 60730-2-14 cULus gemäss UL 60730-1A und UL 60730-2-14 und CAN/CSA E60730-1:02
	Wirkungsweise	Typ 1.B
	Bemessungsstossspannung	4 kV
	Verschmutzungsgrad der Umgebung	3
	Umgebungstemperatur	-30 ... +50 °C
	Lagertemperatur	-40 ... +80 °C
	Umgebungsfeuchte	95% r.H., nicht kondensierend
	Wartung	wartungsfrei
Abmessungen / Gewicht	Abmessungen	siehe «Abmessungen» auf Seite 3
	Gewicht	S1A: ca. 200 g S2A (GR): ca. 250 g S2A/300 GR: ca. 520 g S2A/500 GR: ca. 720 g

Sicherheitshinweise



- Das Gerät darf nicht für Anwendungen ausserhalb des spezifizierten Einsatzbereiches, insbesondere nicht in Flugzeugen und jeglichen anderen Fortbewegungsmitteln zu Luft, verwendet werden.
- Die Montage hat durch geschultes Personal zu erfolgen. Bei der Montage sind die gesetzlichen und behördlichen Vorschriften einzuhalten.
- Das Gerät darf nur im Herstellerwerk geöffnet werden. Es enthält keine durch den Anwender austauschbaren oder reparierbaren Teile.
- Das Kabel darf nicht vom Gerät entfernt werden.
- Das Gerät enthält elektrische und elektronische Komponenten und darf nicht als Haushaltsmüll entsorgt werden. Die örtliche und aktuell gültige Gesetzgebung ist zu beachten.

Produktmerkmale

Anwendung	Die Hilfsschalter S..A.. werden für die Stellungssignalisation oder zur Ausübung von Schaltfunktionen in jeder beliebigen Winkelstellung eingesetzt.
Wirkungsweise	Eine Mitnahmescheibe greift formschlüssig auf den Klemmbock (Klappenantriebe) bzw. die Stellungsanzeige (Drehantriebe) ein und überträgt die Stellung direkt auf die Schaltnocken der Mikroschalter. Die Schaltpunkte können mit einer Einstellscheibe beliebig über den vorgegebenen Drehwinkelbereich gewählt werden. Die aktuelle Schalterstellung ist jederzeit ablesbar.
Montage	Die Hilfsschalter werden direkt auf den Klemmbock (Klappenantriebe) bzw. die Stellungsanzeige (Drehantriebe) aufgesteckt. Die Führungsnuten zwischen Gehäuse und Schalter sorgen für einen guten Sitz.

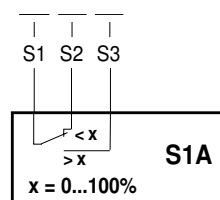
Zubehör

	Beschreibung
Mechanisches Zubehör	Adapter Z-SPA Dieser Adapter muss zwingend bestellt werden, wenn für die Klappenantriebe (Superschnellläufer und SuperCap-Antriebe) ein Hilfsschalter benötigt und gleichzeitig der Klemmbock auf der Antriebsrückseite montiert wird (z.B. bei Kurzachsmontage). Für die Antriebe NKQ..A.. muss in allen Montagefällen ein Adapter bestellt werden.

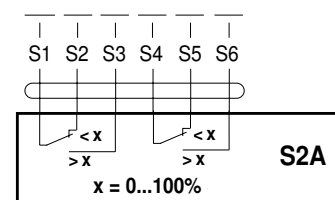
Elektrische Installation

Anschlusschemas

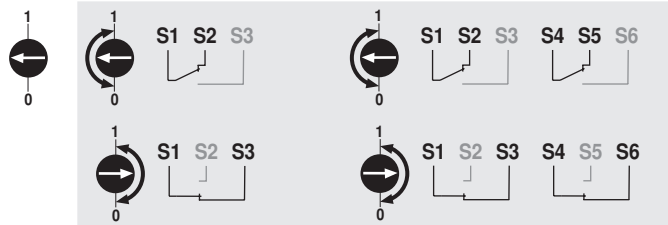
S1A..



S2A..

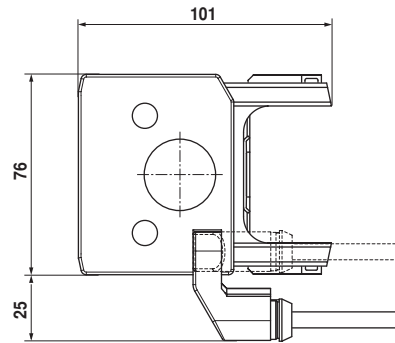
**Kabelfarben:**

S1 = violett
S2 = rot
S3 = weiss
S4 = orange
S5 = rosa
S6 = grau



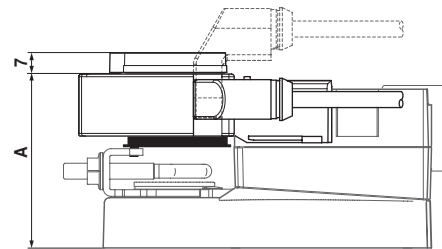
Abmessungen [mm]

Massbilder



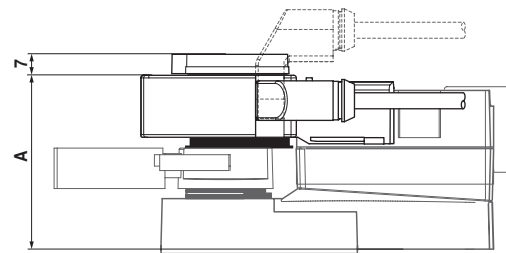
mit Klappenantrieben

Klappenantrieb	A	Klappenantrieb	A
TM..A.., LM..A..	66	LMQ..A..	80
NM..A..	69	NMQ..A..	83
SM..A..	71	SMQ..A..	89
SMD..A..	71	NKQ..A..	87
GM..A..	78	GK..A..	94

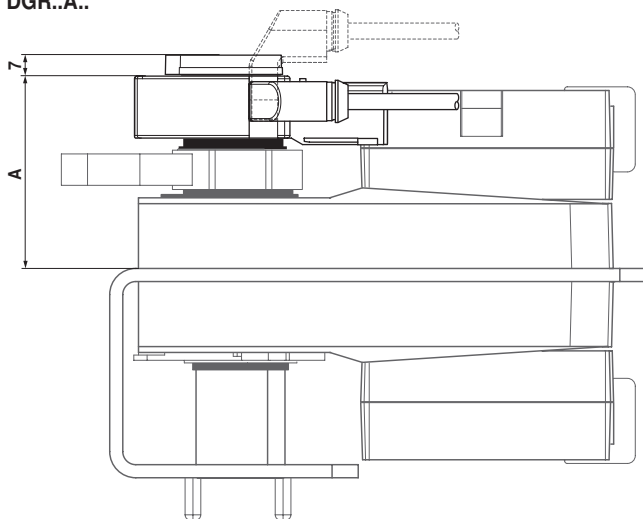


mit Drehantrieben

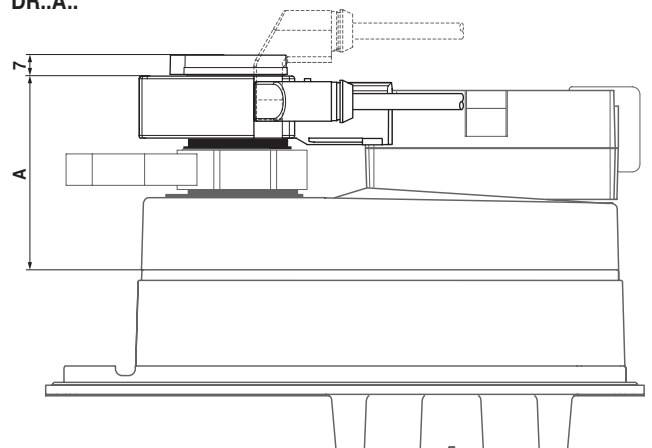
Drehantrieb	A	Drehantrieb	A
TR..A.., LR..A..	66	LRQ..A..	80
NR..A..	69	NRQ..A..	83
SR..A..	71	DR..A..	78
GR..A..	78	GRK..A..	94
DGR..A..	78		



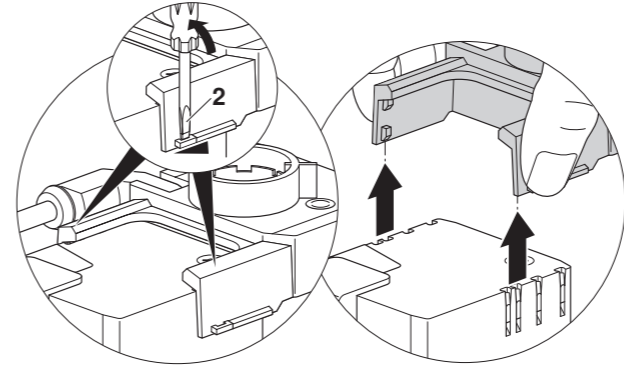
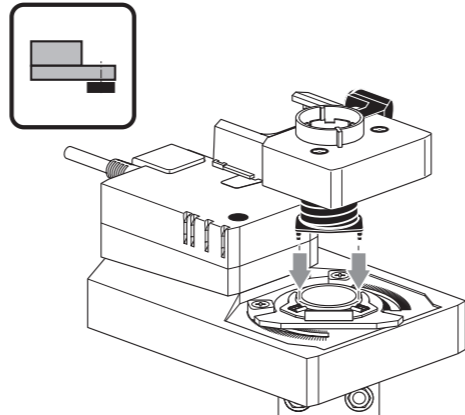
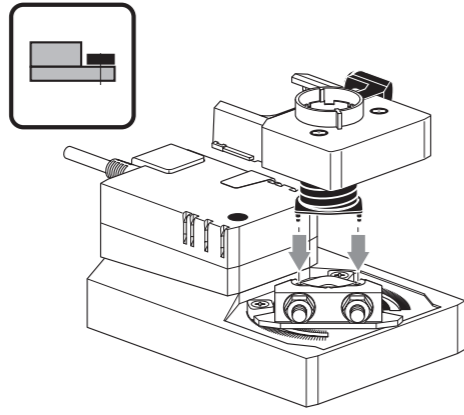
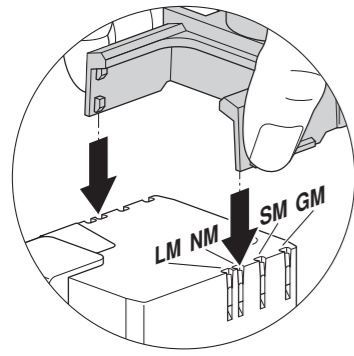
DGR..A..



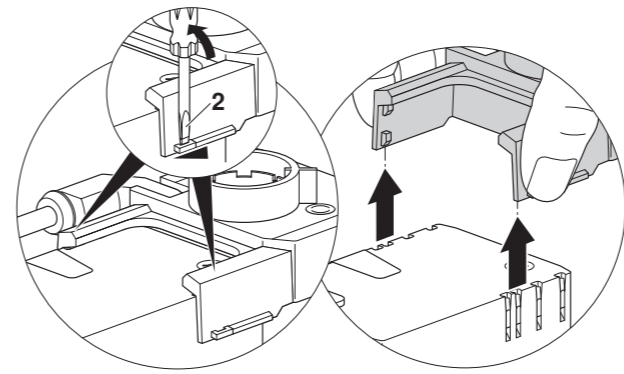
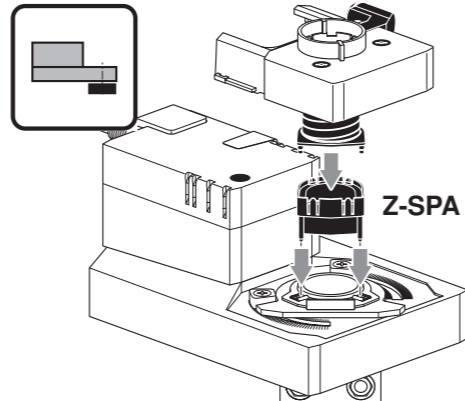
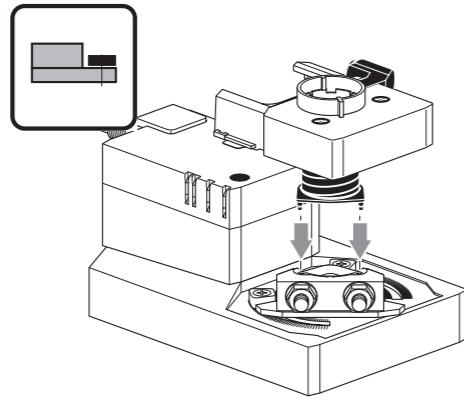
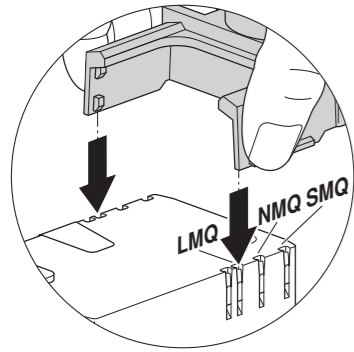
DR..A..



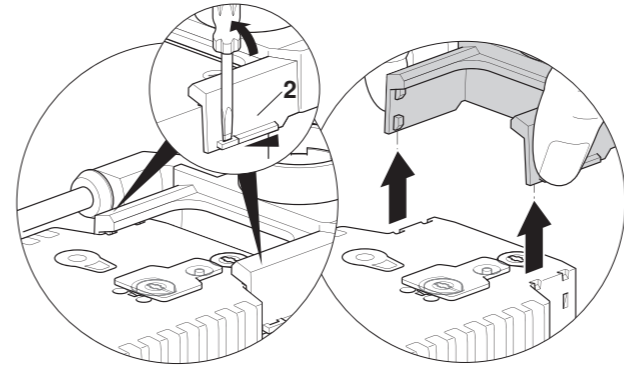
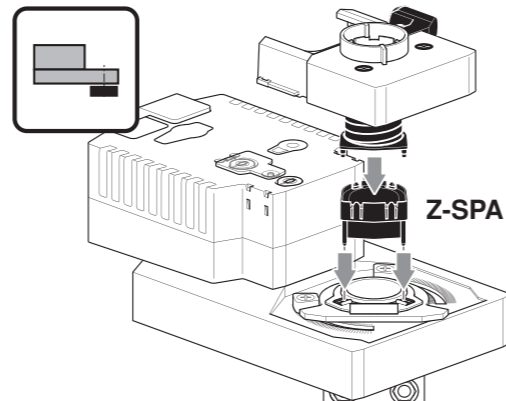
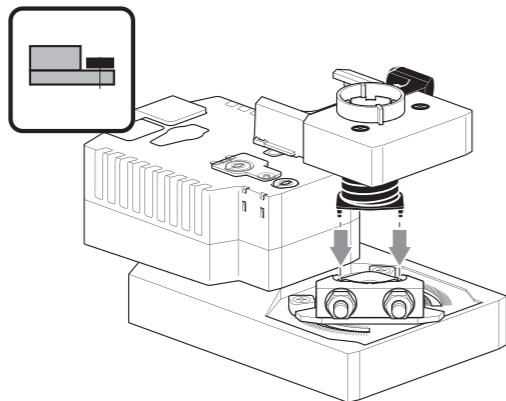
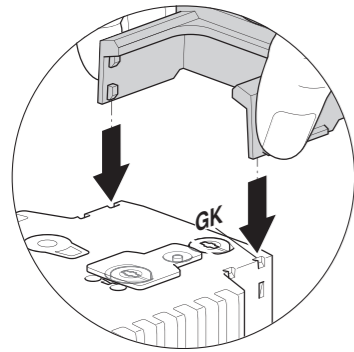
LM / NM / SM / GM



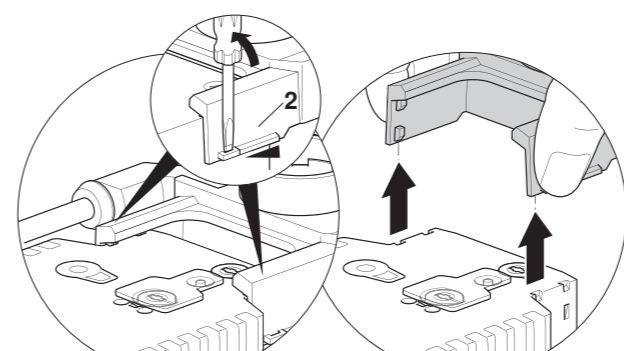
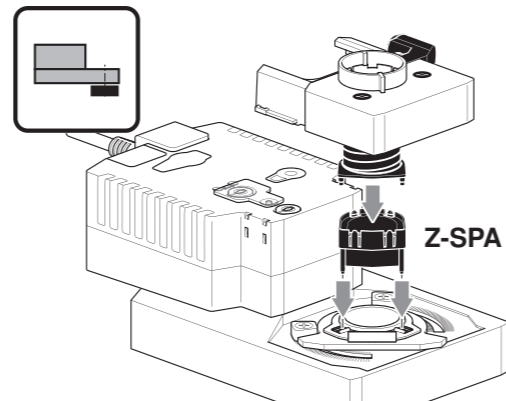
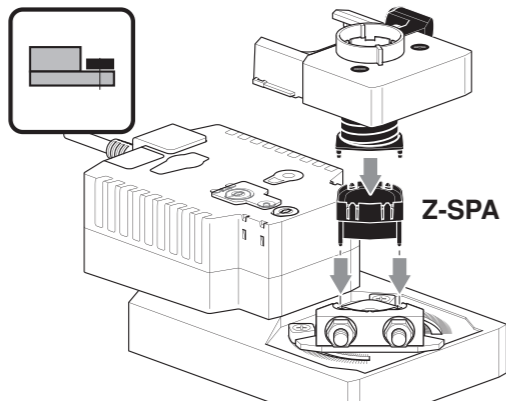
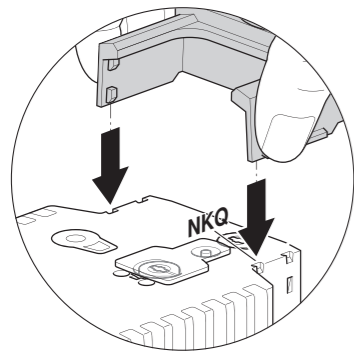
LMQ / NMQ / SMQ



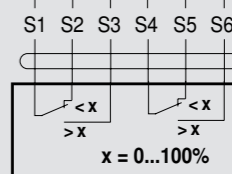
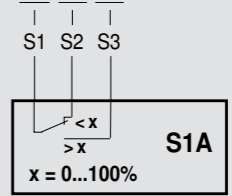
GK



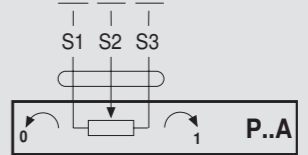
NKQ



S..A..



P..A..



10040-00001

