



Raumtemperaturfühler

QAA24...27

mit und ohne Sollwertgeber

Anwendung

HLK-Anlagen, vorwiegend im Komfortbereich.

Hauptanwendung:

Erfassen und Einstellen der Raumtemperatur in Anlagen der Heizungs-, Lüftungs- und Klimatechnik.

Typenübersicht

Typ	Gerätebezeichnung und Ergänzung
QAA24	Raumtemperaturfühler
QAA25	Raumtemperaturfühler mit Sollwertgeber (Einstellbereich: 5...35 °C)
QAA26	Raumtemperaturfühler mit Sollwertgeber (Einstellbereich: 5...30 °C)
QAA27	Raumtemperaturfühler mit Sollwertgeber (Einstellbereich: ±3 K)

Bestellung

Bei Bestellung sind Name und Typenbezeichnung anzugeben, z. B.:
Raumtemperaturfühler **QAA24**

Wirkungsweise

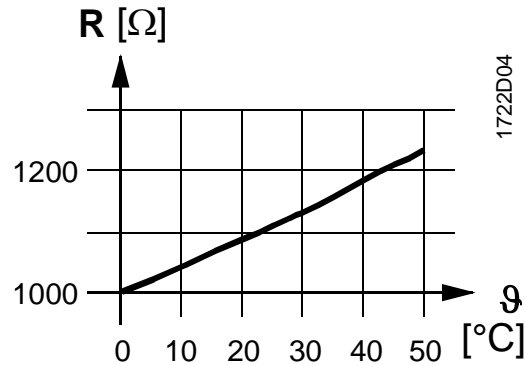
Der Fühler erfasst die zu messende Temperatur über sein Messelement. Der Widerstandswert ändert sich in Abhängigkeit von der Temperatur.

Der Widerstandswert steht zur Weiterverarbeitung durch ein geeignetes Regelgerät zur Verfügung.

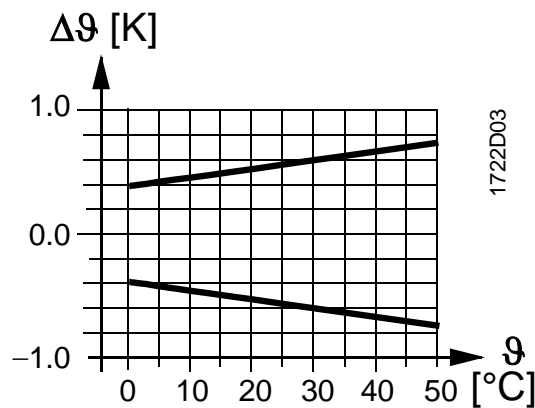
Messelement

LG-Ni 1000

Kennlinie:



Genauigkeit:



Legende

R Widerstandswert in Ohm
 ϑ Temperatur in Grad Celsius
 $\Delta\vartheta$ Temperaturdifferenz in Kelvin

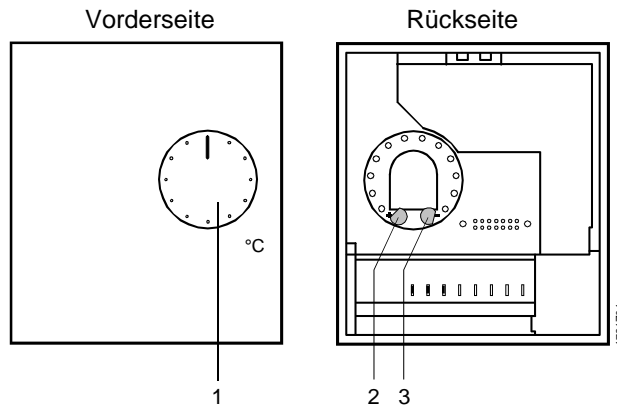
Ausführung

Das Gerät ist für Wandmontage konzipiert. Es passen die meisten handelsüblichen Wandeinlassdosen; die Kabel können von hinten (Unterputzverlegung) resp. von unten oder oben (Aufputzverlegung), nach Ausbrechen der Kabeleinlassungen, zugeführt werden.

Das Gerät besteht im wesentlichen aus zwei Baugruppen: Gehäuse und Montageplatte. Beide sind mittels Schnappeinrichtung lösbar miteinander verbunden. Das Gehäuse enthält Raumtemperaturfühler und, je nach Typ, diverse Einstell- und Bedienelemente. Auf der Montageplatte befinden sich die Anschlussklemmen.

Bedienungs- und Einstellelemente

(nur bei QAA25, QAA26 und QAA27)



Legende

- 1 Drehknopf, zum stufenlosen Ändern des Sollwertes
- 2 Steckreiter, zum mechanischen Begrenzen der Sollwertverstellung nach oben
- 3 Steckreiter, zum mechanischen Begrenzen der Sollwertverstellung nach unten

Projektierungshinweise

Zulässige Leitungslängen und Messwertfehler, siehe Dokumentation «Systemgrundlagen» für das zu verwendende System. Für nachfolgende Systeme/Geräte gilt:

- UNIGYR®/VISONIK®

Bei Verwendung von **QAA26** sind der Temperaturfühler und der Sollwertgeber an je einem Messwerteingang (B...) des Messwertmoduls (PTM1.2R1K) anzuschließen

Montagehinweise

Montageort

Innenwand des zu heizenden oder zu klimatisierenden Raumes, nicht in Nischen, Regalen, hinter Vorhängen, über oder nahe bei Wärmequellen.

Das Gerät darf nicht der Sonnenstrahlung ausgesetzt sein.

Das geräteseitige Ende des Elektroinstallationsrohres ist abzudichten, damit kein Luftzug im Rohr entsteht und den Fühler beeinflusst.

Das zulässige Umgebungsklima ist zu beachten.

Montageanleitung

Die Montageanleitung befindet sich auf der Verpackung des Gerätes.

Entsorgungshinweise



Die Geräte gelten für die Entsorgung als Elektronik-Altgerät im Sinne der Europäischen Richtlinie 2012/19/EU und dürfen nicht als Haushaltsmüll entsorgt werden.

- Entsorgen Sie das Gerät über die dazu vorgesehenen Kanäle.
- Beachten Sie die örtliche und aktuell gültige Gesetzgebung.

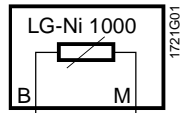
Technische Daten

Fühler	Verwendungsbereich	0...50 °C		
	Messelement	LG-Ni 1000		
	Zeitkonstante	7 min (je nach Luftbewegung und Wandaan koppelung)		
	zul. Leitungslänge und Messwertfehler	siehe «Projektierungshinweise»		
Sollwertversteller		QAA25	QAA26	QAA27
	Sollwertbereich	5...35 °C	5...30 °C	±3 K
	Widerstandsbereich	95...685 Ω	1000...1195 Ω	1000...1175 Ω
	Widerstandswert für Sollwert bei			0 K ≅ 1091 Ω
	10 °C	193,9 Ω	1039 Ω	
	20 °C	390,0 Ω	1118 Ω	
25 °C	488,3 Ω	1157 Ω		
30 °C	586,7 Ω	1195 Ω		
Allgemeine Gerätedaten				
Elektrischer Anschluss	Anschlussklemmen für Drahtquerschnitte von	2 x 1,5 mm ² oder 1 x 2,5 mm ²		
Schutzgrad und Schutzklasse	Gehäuseschutzgrad Geräteschutzklasse	IP30 nach EN 60529 III nach EN 60730-1		
Umweltbedingungen	Betrieb nach	EN 60721-3-3		
	Klimatische Bedingungen	Klasse 3K5		
	Temperatur	-15...+50 °C		
	Feuchte	0...95 % rel. F. (ohne Betauung)		
	Mechanische Bedingungen	Klasse 3M2		
	Transport nach	EN 60721-3-2		
Klimatische Bedingungen	Klasse 2K3			
Temperatur	-25...+65 °C			
Feuchte	<95 % rel. F.			
Mechanische Bedingungen	Klasse 2M2			
Richtlinien und Normen	Produktnorm	EN 60730-1 Autom. elektr. Regel- und Steuergeräte für den Hausgebrauch und ähnl. Anwendungen		
	EU-Konformität (CE)	CM1T1721xx		
Werkstoffe und Farben	Gehäusefront	ASA+PC, NCS S 0502-G (weiss)		
	Gehäuseunterteil	ASA+PC, NCS 2801-Y43R (grau)		
	Montageplatte	PC, NCS 2801-Y43R (grau)		
	Fühler gesamthaft	silikonfrei		
Masse (Gewicht)	mit Verpackung	ca. 0,1 kg		

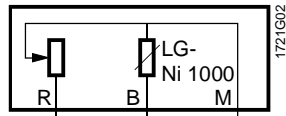
*) Die Dokumente können unter <http://siemens.com/bt/download> bezogen werden.

Geräteschaltplan

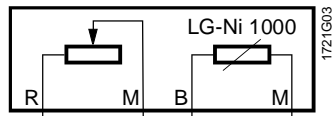
QAA24



QAA25, QAA26



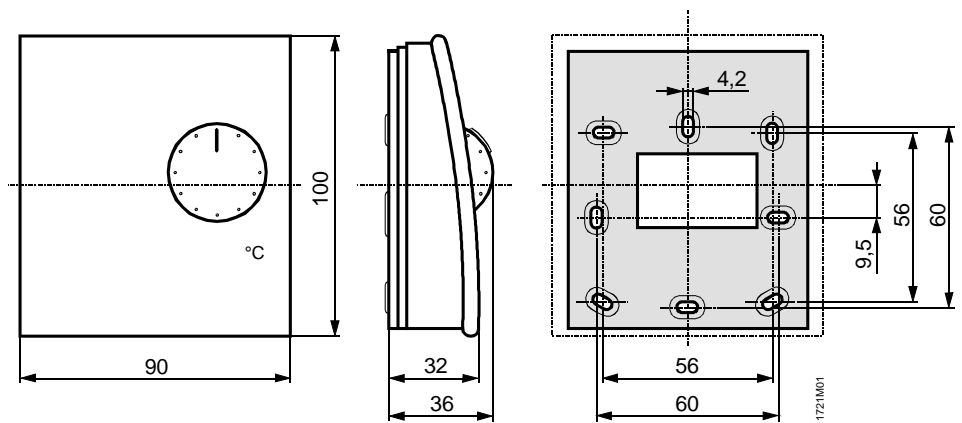
QAA27



Legende

B1 Raumtemperatur-Messsignal
M Messnull
R Sollwertsignal

Maßbilder



Maße in mm