



## Raumtemperaturfühler

## QAA64

---

**Beschädigungsgeschützt durch Wandeinbau**

### Anwendung

---

Zum Erfassen der Raumtemperatur in Räumen, in denen der Fühler gegen Beschädigung oder Zerstörung durch Personen geschützt werden muss. Das ist in öffentlichen Bauten wie Schulen, Verwaltungen, Mehrzweckhallen usw. der Fall.

### Bestellung

---

Bei Bestellung sind Name und Typenbezeichnung anzugeben, also:  
Raumtemperaturfühler **QAA64**

### Gerätekombination

---

Alle Systeme/Geräte, die das passive LG-Ni 1000-Ausgangssignal des Fühlers erfassen und verarbeiten können.

### Wirkungsweise

---

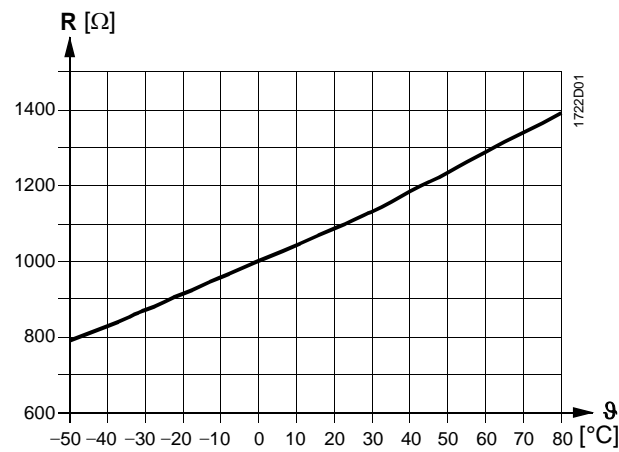
Der Fühler erfasst die zu messende Temperatur über sein Messelement. Der Widerstandswert ändert sich in Abhängigkeit von der Temperatur.

Der Widerstandswert steht zur Weiterverarbeitung durch ein geeignetes Regelgerät zur Verfügung.

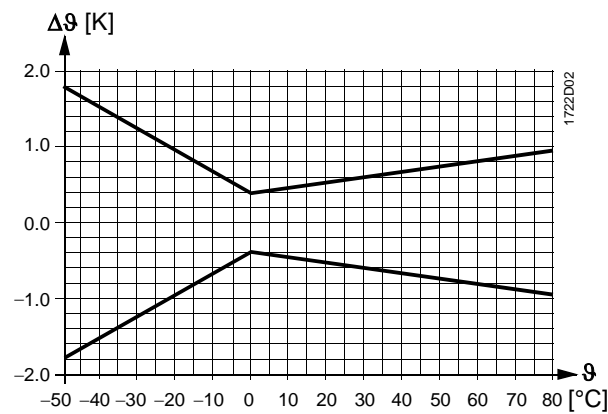
## Messelement

Kennlinie:

LG-Ni 1000



Genauigkeit:



Legende

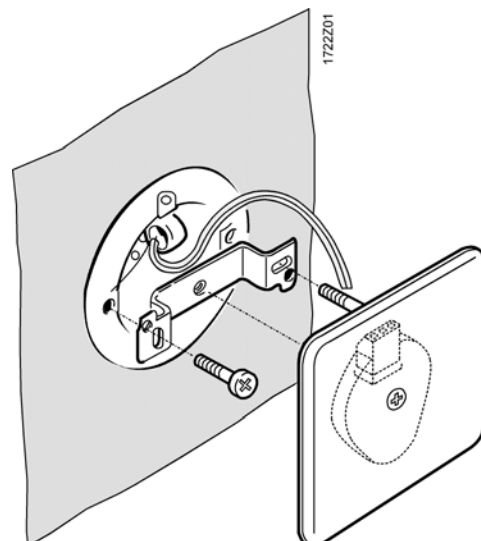
R Widerstandswert in Ohm  
 $\theta$  Temperatur in Grad Celsius  
 $\Delta\theta$  Temperaturdifferenz in Kelvin

## Ausführung

Der QAA64 eignet sich ausschließlich für die Montage auf Wandeinlassdosen mit einem Befestigungs-Lochkreisdurchmesser von 60 oder 69 mm.

Das Gerät besteht aus einem Kunststoffdeckel und einem Befestigungsbügel aus Metall. Der Deckel trägt auf seiner Rückseite die Anschlussklemmenleiste und das Messelement LG-Ni 1000.

Der Befestigungsbügel wird in die Wandeinlassdose montiert. An ihm wird der Deckel mittels einer unverlierbaren Schraube befestigt.



## Projektierungshinweise

---

Zulässige Leitungslängen und Messwertfehler, siehe Dokumentation "Systemgrundlagen" für das zu verwendende System.

Muss der Fühler aufgrund der örtlichen Gegebenheiten so montiert werden, dass er die Raumtemperatur nicht genau erfassen kann, so lässt er sich durch Anbringen eines Widerstandes korrigieren bzw. anpassen. Zu diesem Zweck erhalten die Anschlussklemmen eine Stützklemme (nähere Angaben durch SBT-Service).

## Montagehinweise

---

Montageort	Innenwand des zu heizenden Raumes, wenn möglich an der dem Heizkörper gegenüberliegenden Wand. Nicht in Nischen oder Regalen und nicht über oder nahe bei Wärmequellen. Der Fühler darf nicht der Sonnenstrahlung ausgesetzt sein. Das Kabelinstallationsrohr ist beim Fühler abzudichten, um Messfehler durch Luftzirkulation zu vermeiden. Die Fühleranschlüsse sind vertauschbar.
Montageanleitung	Dem QAA64 liegt eine Montageanleitung bei.

## Entsorgungshinweise

---



Die Geräte gelten für die Entsorgung als Elektronik-Altgerät im Sinne der Europäischen Richtlinie 2012/19/EU und dürfen nicht als Haushaltsmüll entsorgt werden.

- Entsorgen Sie das Gerät über die dazu vorgesehenen Kanäle.
- Beachten Sie die örtliche und aktuell gültige Gesetzgebung.

## Technische Daten

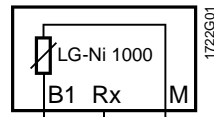
---

Funktionsdaten	Messbereich	0...50 °C
	Messelement	LG-Ni 1000
	Zeitkonstante	6,5 min (je nach Luftbewegung und Wandankoppelung)
	Genauigkeit	siehe "Wirkungsweise"
	Messart und Ausgang	passiv
Schutzgrad und Schutzklasse	Geräteschutzklasse	III nach EN 60730-1
	Gehäuseschutzgrad	IP40 nach EN 60529
Elektrischer Anschluss	Schraubklemmen für	2 x 1,5 mm <sup>2</sup> oder 1 x 2,5 mm <sup>2</sup>
	Zul. Leitungslänge	siehe "Projektierungshinweise"
Richtlinien und Normen	Produktnorm	EN 60730-1 Automatische elektr. Regel- und Steuergeräte für den Hausgebrauch und ähnliche Anwendungen
	Umweltbedingungen	
Umweltbedingungen	Betrieb nach	IEC 721-3-3
	Klimatische Bedingungen	Klasse 3K5
	Temperatur	0...50 °C
	Feuchte	0...95 % r. F. (ohne Betauung)
	Mechanische Bedingungen	Klasse 3M2
	Transport und Lagerung nach	IEC 721-3-2
	Klimatische Bedingungen	Klasse 2K3
	Temperatur	-25...+65 °C
	Feuchte	<95 % r. F.
	Mechanische Bedingungen	Klasse 2M2

Umweltverträglichkeit	Die Produkt-Umweltdeklaration CE1E1701 <sup>1)</sup> enthält Daten zur umweltverträglichen Produktgestaltung und Bewertung (RoHS-Konformität, stoffliche Zusammensetzung, Verpackung, Umweltnutzen, Entsorgung).	
Werkstoffe und Farben	Deckel	Isolierpressstoff, RAL 9010 (reinweiß)
	Befestigungsbügel	Stahl, vernickelt
	Verpackung	Graukarton
Masse (Gewicht)	Fühler gesamthaft	silikonfrei
	Inkl. Verpackung	0,06 kg

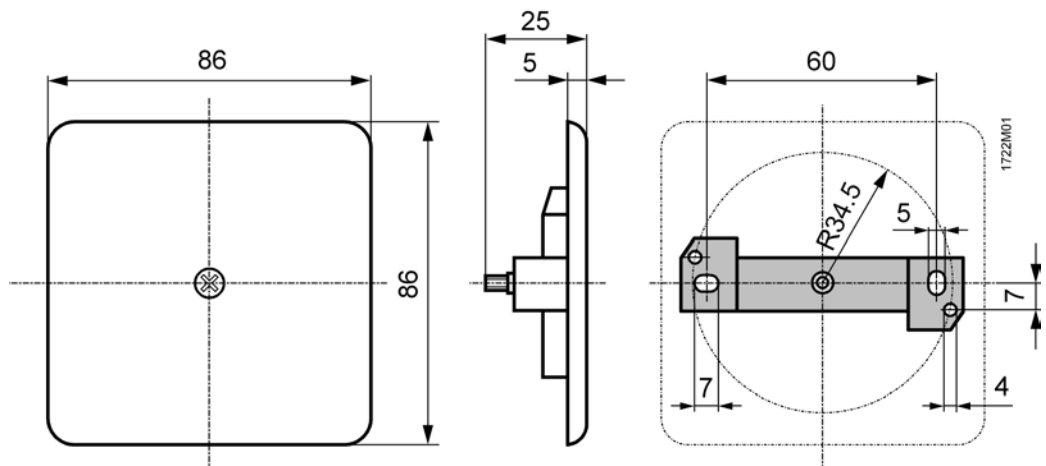
\*) Die Dokumente können unter <http://siemens.com/bt/download> bezogen werden.

## Geräteschaltplan



B1 Raumtemperatur-Messsignal  
M Messnull  
Rx Stützklemme

## Maßbilder



Maße in mm