



Druckdifferenzfühler

QBE3000-D..
QBE3100-D..

Für neutrale und leicht aggressive Flüssigkeiten und Gase

Druckdifferenzfühler für Gase und Flüssigkeiten zur Messung von Druckdifferenzen in HLK-Anlagen

- **Keramik-Messsystem**
- **Robuste und beständige Mechanik für hohe Betriebsicherheit**
- **Für neutrale bis leicht aggressive Gase und Flüssigkeiten**
- **Betriebsspannung AC 24 V / DC 18...33 V oder DC 11...33 V**
- **Ausgangssignal DC 0...10 V oder DC 4...20 mA**
- **Anschluss-Aussengewinde G^{1/8}"**
- **Lieferumfang mit 2 Rohrverschraubungen für Kupferrohr Ø 6 mm**

Anwendung

Die Druckdifferenzfühler eignet sich in HLK-Anlagen besonders zur stetigen Niveau- oder Strömungsüberwachung von neutralen oder leicht aggressiven Gasen oder Flüssigkeiten.

Die Fühler können eingesetzt werden als:

- Regelfühler
- Messwertgeber für Gebäudeautomationssysteme

Typenübersicht

| Typ | Artikelnummer | Druckbereich | | Ausgangssignal |
|--------------|---------------|--------------|----------|----------------|
| | | [bar] | [MPa] | |
| QBE3000-D1 | S55720-S173 | 0...1 | 0...0,10 | DC 0...10 V |
| QBE3000-D1.6 | S55720-S174 | 0...1.6 | 0...0,16 | DC 0...10 V |
| QBE3000-D2.5 | S55720-S175 | 0...2.5 | 0...0,25 | DC 0...10 V |
| QBE3000-D4 | S55720-S176 | 0...4 | 0...0,40 | DC 0...10 V |
| QBE3000-D6 | S55720-S186 | 0...6 | 0...0,60 | DC 0...10 V |
| QBE3000-D10 | S55720-S177 | 0...10 | 0...1 | DC 0...10 V |
| QBE3000-D16 | S55720-S178 | 0...16 | 0...1,6 | DC 0...10 V |
| QBE3100-D1 | S55720-S179 | 0...1 | 0...0,10 | DC 4...20 mA |
| QBE3100-D1.6 | S55720-S180 | 0...1.6 | 0...0,16 | DC 4...20 mA |
| QBE3100-D2.5 | S55720-S181 | 0...2.5 | 0...0,25 | DC 4...20 mA |
| QBE3100-D4 | S55720-S182 | 0...4 | 0...0,40 | DC 4...20 mA |
| QBE3100-D6 | S55720-S187 | 0...6 | 0...0,60 | DC 4...20 mA |
| QBE3100-D10 | S55720-S183 | 0...10 | 0...1 | DC 4...20 mA |
| QBE3100-D16 | S55720-S184 | 0...16 | 0...1,6 | DC 4...20 mA |

Bestellung und Lieferung

Bei der Bestellung sind Stückzahlen, Namen und Typenbezeichnungen anzugeben.

Beispiel: 1 Druckdifferenzfühler QBE3000-D1

Ein passender Befestigungswinkel wird mitgeliefert.

Das benötigte Zubehör ist gesondert zu bestellen.

Gerätekombination

Der Druckdifferenzfühler ist kombinierbar mit allen Geräten oder Systemen, welche das Ausgangssignal von DC 0...10 V bzw. DC 4...20 mA verarbeiten können.

Technik

Der zu überwachende Druck wirkt auf ein Keramik-Sensorelement. Die grossen Vorteile dieses Keramikelementes sind:

- Sehr geringe Temperaturempfindlichkeit
- Hohe Temperaturbeständigkeit
- Kein mechanisches Altern oder Kriechen

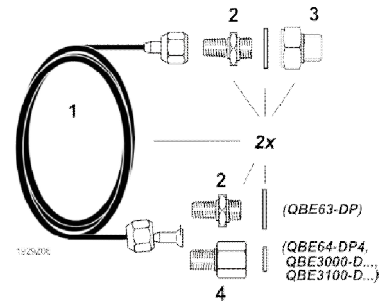
In der eingebauten Elektronik wird das Sensorsignal linearisiert, temperaturkompensiert und verstärkt.

Ausführung

Der Druckdifferenzfühler besteht aus:

- Fühlerhaube mit DIN 175301-803-A Steckanschluss
- Druckmessgehäuse mit Keramikelement, Gewindeanschlüssen und einbruch-sicherer Schraube
- Elektronische Leiterplatte
- Druckanschlüsse G $\frac{1}{8}$ " Aussengewinde mit Überwurfmutter zur Verschraubung von Kupferrohr \varnothing 6 mm
- Befestigungswinkel lose beiliegend
- Stecker DIN 175301-803-A lose beiliegend

AQB2002 Anschluss-Set für abgesetzte Montage mit 2 × 1,5m Kupfer-Kapillarleitung, beidseitig anschlussfertig konfektioniert. Gewindeadapter und Anschlussmutter aus Messing. Druckanschluss Aussen-gewinde G1/8" oder G1/2".



Hinweise

Montage

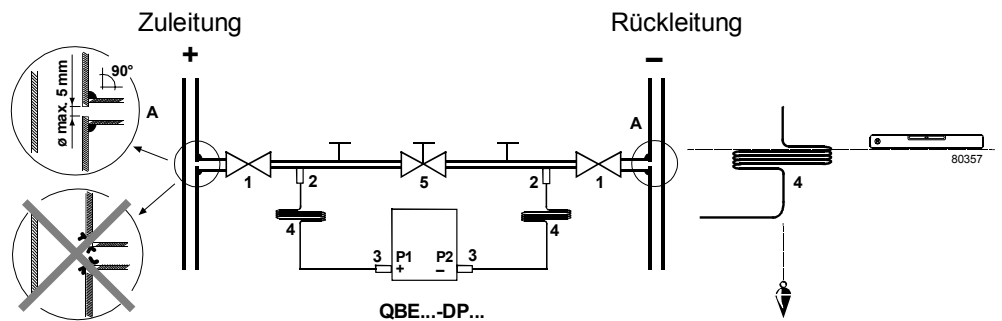
Dem Druckdifferenzfühler liegt eine Montageanleitung bei. Er eignet sich für den direkten Anschluss mit Verschraubungen G1/8". Damit eine leckfreie Verschraubung gewährleistet werden kann, sind entsprechende Massnahmen zu treffen.

Empfehlungen

Für die Druckentnahmestellen (A) sind handelsübliche T-Fittings zu verwenden oder Messlöcher mit Ø 5 mm zu bohren und zu entgraten. Um eine einseitige Überlastung des Druckfühlers bei der Manipulation zu verhindern, kann der Anschluss mit einem absperrbaren Bypass (5) versehen werden. Zu Kontrollzwecken können Messleitungen beim Apparatkopf mit einem Mess-T ausgerüstet werden.

Zu beachten

Montage bei Flüssigkeiten:
 Fühler immer tiefer montieren als Druckerfassung
 Auf erschütterungsfreiem Grund montieren
 System unbedingt entlüften



- Legende:**
- A Messlöcher
 - 1 Absperrhähne
 - 2 Abzweigungen
 - 3 Anschlussnippel (aus Anschluss-Set AQB2002)
 - 4 Kupferrohre (aus Anschluss-Set AQB2002)
 - 5 Bypassleitung mit Absperrung

Abgesetzte Montage

Bei abgesetzter Montage lässt sich der Fühler zusammen mit dem AQB-Druckanschlusset bei Umgebungstemperaturen bis 70 °C mit Mediumtemperaturen bis 180 °C betreiben. In diesem Fall ist darauf zu achten, dass die Kühlleistung der Kupferleitung nicht durch zusätzliche Wärmequellen oder Behinderung der Luftzirkulation reduziert wird.

Entsorgung



Die Geräte gelten für die Entsorgung als Elektronik-Altgerät im Sinne der Europäischen Richtlinie 2012/19/EU und dürfen nicht als Haushaltsmüll entsorgt werden.

- Entsorgen Sie das Gerät über die dazu vorgesehenen Kanäle.
- Beachten Sie die örtliche und aktuell gültige Gesetzgebung.

Technische Daten

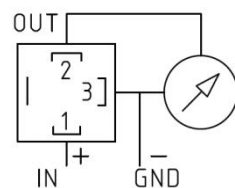
| | | |
|----------------------------------|---|---|
| Elektrische Schnittstellen | Speisung | Schutzkleinspannung (SELV) |
| | Betriebsspannung QBE3000-D.. | AC 24 V ± 15 % oder DC 18...33 V |
| | Stromaufnahme (bei Nenndruck) | < 5 mA bei AC 24 V |
| | Betriebsspannung QBE3100-D.. | DC 11...33 V |
| | Stromaufnahme (bei Nenndruck) | < 20 mA |
| | Frequenz | 50/60 Hz bei AC 24 V |
| | Externe Absicherung der Zuleitung | Schmelzsicherung träge max. 10 A oder Leitungsschutzschalter max. 13 A Auslösecharakteristik B, C, D nach EN 60898 oder Stromversorgung mit Strombegrenzung von max. 10 A |
| | Ausgangssignal | kurzschluss- und verpolungssicher |
| | QBE3000-D.. | DC 0...10 V |
| | Bürde | > 10 kΩ |
| Produkt Daten | QBE3100-D.. | DC 4...20 mA |
| | Bürde | $\leq \frac{\text{Speisespannung} - 11 \text{ V}}{0,02 \text{ A}}$ [Ohm] |
| | Druckdifferenzbereich | siehe "Typenübersicht" |
| | Messelement | Keramik |
| | Messgenauigkeit | Werkseitig kalibriert, FS = Full Scale |
| | Summe von Linearität, Hysterese und Reproduzierbarkeit | <±0,5 % FS |
| | Nullpunkt, Endwert | <±0,4 % FS |
| | TK-Nullpunkt | <±0,04 % FS/K |
| | TK-Empfindlichkeit | <±0,015 % FS/K |
| | Langzeitstabilität nach DIN EN 60770 | ±0,5 % FS |
| Auflösung | 0,1 % FS | |
| Überlast einseitig P1 / P2 | ≤ 2 × Nenndruck | |
| Systemdruck bei Nenndruckbereich | (gleichzeitig P1 und P2) | |
| ≤ 6 bar | 25 bar | |
| ≥ 10 bar | 50 bar | |
| Berstdruck | 1,5 × Systemdruck | |
| Dynamisches Verhalten: | | |
| Ansprechzeit | <5 ms | |
| Lastwechsel | <50 Hz | |
| Medien | Luft, leicht aggressive Gase, Flüssigkeiten | |
| zulässige Mediumtemperatur | -15...85 °C | |
| Wartung | wartungsfrei | |
| Schutzgrad und Schutzklasse | Gehäuseschutzgrad | IP65 nach EN 60529, montiert und verschraubt |
| | Geräteschutzklasse | III nach EN 60730-1 |
| Anschlüsse | Elektrischer Anschluss | Stecker DIN EN 175301-803-A, Steckdose mit Dichtung und PG9 Kabelverschraubung beiliegend |
| | Druckanschlüsse | Aussengewinde G ¹ / ₈ ", mit Rohrverschraubung für Kupferrohr Ø 6 mm |

| | | |
|------------------------|--|---|
| Montage | Montagebügel | Für Luftkanäle, Wände, Decken, Schaltschränke |
| | Einbaulage | Beliebig (Werkeichung: Druckanschlüsse horizontal, unten) |
| Umweltbedingungen | zulässige Umgebungstemperatur | |
| | Betrieb | -15...+85 °C |
| | Lagerung/Transport | -40...+85 °C |
| | zulässige Umgebungsfeuchte | <90 % r. F. (ohne Betauung) |
| Richtlinien und Normen | Produktnorm | EN 61326-1 |
| | | Elektrische Mess-, Steuer-, Regel- und Laborgeräte. |
| | EU Konformität (CE) | CA1T1923xx ^{*)} |
| | RCM Konformität | 8000078879 ^{*)} |
| Umweltverträglichkeit | Die Produkt-Umweltdeklaration CE1E1922*) enthält Daten zur umweltverträglichen Produktgestaltung und Bewertung (RoHS-Konformität, stoffliche Zusammensetzung, Verpackung, Umweltnutzen, Entsorgung). | |
| Werkstoffe | Druckgehäuse, Haube | Aluminium (AlMgSi1) |
| | mit Medium in Berührung kommende Teile | Edelstahl 1.4305 / AISI 303, Keramik, CuZn vni |
| | Dichtmaterial | FPM (Fluorkautschuk) |
| | Montagebügel | Edelstahl 1.4305 |
| | Anschluss-Set AQB2002 | siehe "Zubehör" |
| Masse (Gewicht) | Druckdifferenzfühler | 545 g |
| | inkl. Zubehör und Verpackung | 660 g |

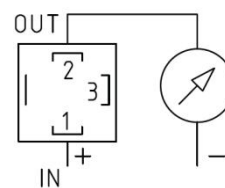
*) Die Dokumente können unter <http://siemens.com/bt/download> bezogen werden.

Anschlussklemmen

Spannungsausgang:



Stromausgang:



| | | |
|-----|----|--|
| IN | G | Betriebsspannung AC 24 V oder DC 18...33 V oder DC 11...33 V |
| OUT | U | Ausgangssignal DC 0...10 V (Bezugspunkt GND) |
| | I | Ausgangssignal DC 4...20 mA |
| GND | G0 | Signalmasse (Ground) |

Massbilder

Masse in mm

