

## Strömungswächter

## QVE1900

für Flüssigkeiten in Rohrleitungen DN 32...200

### Anwendung

---

In HLK-Anlagen zur Strömungsüberwachung von flüssigen Medien in hydraulischen Systemen, insbesondere in Kälte-, Wärmepumpen- und Heizungsanlagen, z. B. bei Verdampfern, Heizkesseln, Wärmetauschern, etc.

### Bestellung

---

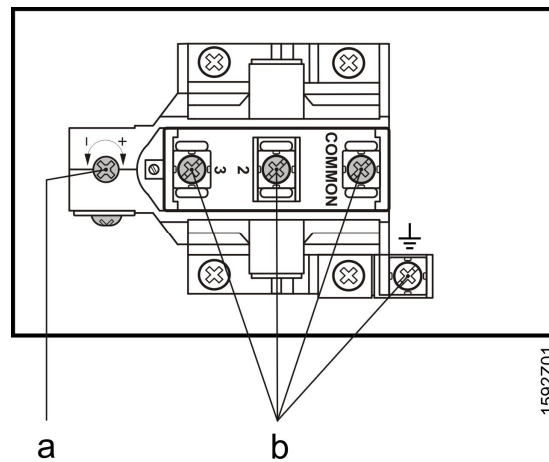
Bei Bestellung sind Name und Typenbezeichnung anzugeben:  
Strömungswächter **QVE1900**

### Ausführung

---

Das Gerät besteht aus einem Gehäusegrundkörper mit festverbundenem Einschraubkörper R1 (siehe "Massbilder") und einem Gehäusedeckel. Im Gehäusegrundkörper befindet sich der Mikroschalter, eine mechanische Schaltwippe mit Einstellschraube (für Einschalt-/Ausschaltpunkt), ein herausgeführter Paddelhalter und eine Öffnung für die Kabeldurchführung. Vier Paddel unterschiedlicher Länge und eine Befestigungsschraube für die Paddelmontage liegen der Verpackung bei. Der Gehäusedeckel ist am Gehäusegrundkörper mit zwei Schrauben befestigt.

## Einstellelement und Anschlussklemmen



### Legende:

- a Einstellschraube für Einschalt-/Ausschaltpunkte
- b Anschlussklemmen

Das Gerät ist werkseitig auf den minimalen Einschalt-/Ausschaltpunkt eingestellt. (siehe auch nächster Abschnitt "Hinweise")

### Hinweise

#### Projektierung

- Am Einbauort ist bauseitig ein T-Stück Rp1 nach EN DIN 10241 (Stahlfittings mit Gewinde) und EN DIN 10242 (Gewindefitting aus Temperguss) anzubringen.
- Alle in der Schaltwert-Tabelle enthaltenen Masse und Daten basieren auf dem Medium Wasser bei 20 °C, der Verwendung von T-Stücken und **waagrecht** Rohrleitung.
- Vor und nach dem Einbauort muss eine Beruhigungsstrecke von mindestens 10 x resp. 5 x Rohr-Nenn Durchmesser vorgesehen werden.

#### Montage

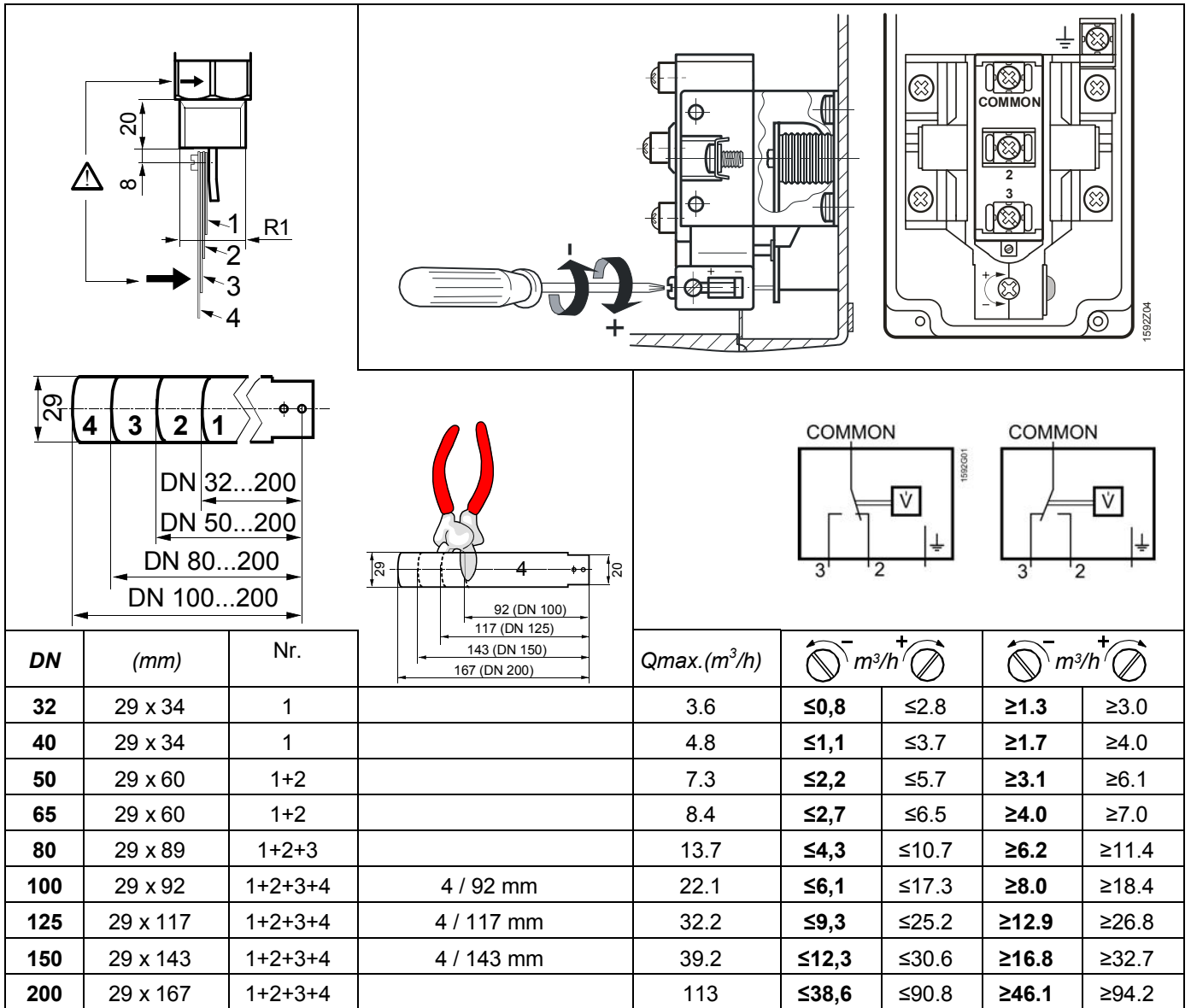
- Vor dem Einbau des Geräts ist die beigepackte Kabelverschraubung zu montieren und am Einbauort ein T-Stück Rp1 anzubringen.
- Senkrecht stehend in horizontaler Rohrleitung einbauen.
- Beim Einbau ist auf die Durchflussrichtung zu achten (hierfür befinden sich ein Pfeil auf dem Einschraubkörper R1).
- Aus Stabilitätsgründen dürfen bei grösseren Rohrdurchmessern die kürzeren Paddel nicht entfernt werden.

#### Installation

- Es sind die ortsüblichen Vorschriften der Elektroversorgungsunternehmen und ggf. der Wasserwerke zu beachten.
- Reserveschlaufe des Anschlusskabels vorsehen, damit der Zugang zur Schaltwert-einstellung gewährleistet ist.

#### Inbetriebnahme

- Durch Drehen der Einstellschraube für Einschalt-/Ausschaltpunkte nach rechts kann ein höherer Abschaltwert eingestellt werden.
- Beim Einbau in senkrechte Rohrleitungen muss an der Einstellschraube für Einschalt-/Ausschaltpunkte das Gewicht der Paddel ausgeglichen werden (Einbaulage nicht empfohlen, siehe auch Montagehinweise).



### Entsorgungshinweise



Die Geräte gelten für die Entsorgung als Elektronik-Altgerät im Sinne der Europäischen Richtlinie 2012/19/EU und dürfen nicht als Haushaltsmüll entsorgt werden.

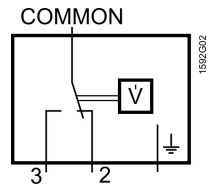
- Entsorgen Sie das Gerät über die dazu vorgesehenen Kanäle.
- Beachten Sie die örtliche und aktuell gültige Gesetzgebung.

## Technische Daten

Funktionsdaten	Einsatzbereich	alle Flüssigkeiten (nicht geeignet für Ammoniak)
	zulässige Medien	
	Rohrdurchmesser	DN 32...200
	Schalterart	Mikroschalter mit einpoligem potentialfreien Wechsler
	Kontaktbelastung	
	Min. Schaltleistung	AC/DC 12 V, 100 mA
	Max. Schaltleistung	AC 250 V, 15 (8) A
	Externe Absicherung der Zuleitung(en)	Schmelzsicherung träge max. 16 A oder Leitungsschutzschalter max. 16 A Auslösecharakteristik B, C, D nach EN 60898 oder Stromversorgung mit Strombegrenzung von max. 16 A
	Schaltpunkteinstellung	manuell, werkseitig auf minimalen Einschalt-/Ausschaltpunkte eingestellt siehe Schaltwert-Tabelle
	Einstellbereich	–20...+120 °C (Medium darf nicht gefrieren)
Zulässige Mediumtemperatur		
Nenndruck	PN 10	
Schutzgrad und Schutzklasse	Geräteschutzklasse Gehäuseschutzgrad	I nach EN 60335-1 IP65 nach EN 60529
Umweltbedingungen	Allgemeine Umgebungsbedingungen Betrieb und Lagerung	–20...+85 °C
Normen, Richtlinien und Zulassungen	Produktenorm	EN 60335-1 Sicherheit elektrischer Geräte für den Hausgebrauch und ähnliche Zwecke CM1T1592xx <sup>*)</sup>
	EU Konformität (CE)	
	EAC-Konformität	Eurasien-Konformität
	Elektromagnetische Verträglichkeit	Für Wohn-, Gewerbe- und Industrie- umgebung
Umweltverträglichkeit	Die Produkt-Umweltdeklaration CM1E1592 <sup>*)</sup> enthält Daten zur umweltverträglichen Produktgestaltung und Bewertung (RoHS-Konformität, stoffliche Zusammensetzung, Verpackung, Umweltnutzen, Entsorgung).	
Werkstoffe / Farben	Gehäuseunterteil	Bayblend T85 / Farbe RAL 7015
	Deckel	ABS / Farbe RAL 5007
	Einschraubkörper R1	Messing
	Paddel	Edelstahl (V2A)
	Wächter, gesamthaft	silikonfrei
Masse (Gewicht)	ohne Verpackung	0,570 kg

\*) Die Dokumente können unter <http://siemens.com/bt/download> bezogen werden.

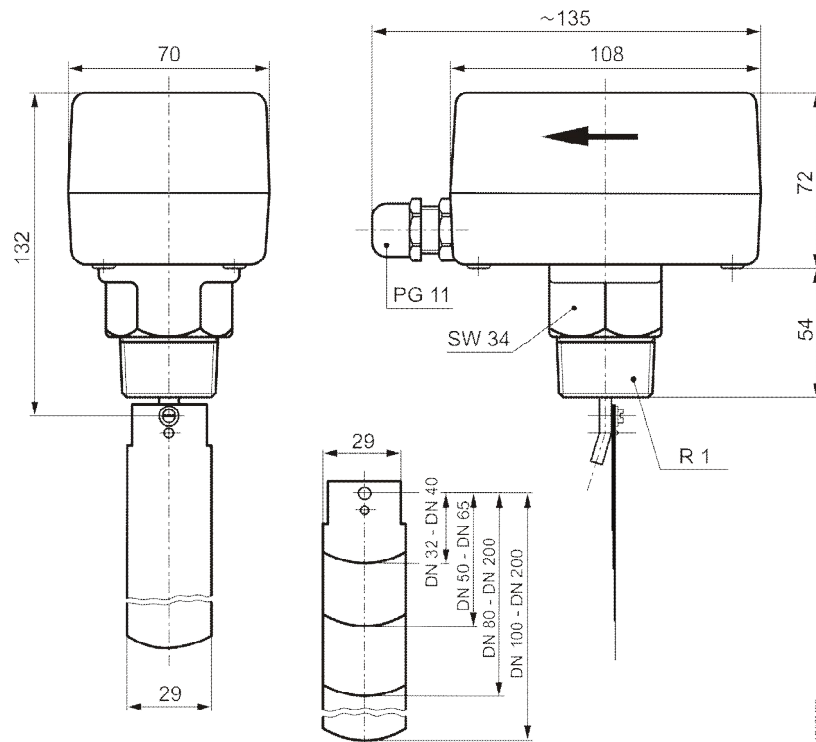
## Geräteschaltplan



COMMON – 3 Strömung  $\geq$  Einschaltwert

COMMON – 2 keine Strömung vorhanden resp. Strömung fällt unter den eingestellten Abschaltwert

## Massbilder



Masse in mm