

Belimo Gateway MP zu BACnet MS/TP - UK24BAC

Inhalt

Gesamtübersicht	2
Technische Daten	3
Sicherheitshinweise	4
Produktmerkmale	4
Montage und Inbetriebnahme	4
Elektrische Installation	5
Abmessungen	7
Bedienung	8
Protocol Implementation Conformance Statement - PICS	11
BACnet Objekt Beschreibung	13
Anschluss des PC-Tools zur Parametrierung der MP/MFT(2) Antriebe	15
Versionsübersicht	16

Gesamtübersicht

Gateway MP / BACnet MS/TP



Passende MP/MPL/MFT(2)-Antriebe

Klappenantriebe



Brandschutzantriebe



VAV-Antriebe



Antriebe für Regelkugelhahn, Drosselklappen und Hubventile

EPIV-Antriebe



MPL-Antriebe



Gateway MP zu BACnet MS/TP. Auf der MP-Bus Seite können MP-busfähige Belimo Antriebe angeschlossen werden.

- Schnittstelle MP - BACnet MS/TP
- Anbindung von MP/MPL/MFT(2)-Antrieben und BF-TopLine-Antrieben an BACnet MS/TP
- Bis zu 8 Antriebe und Sensoren anschliessbar



Technische Daten

Elektrische Daten	Nennspannung	AC24V, 50/60 Hz / DC 24V
	Funktionsbereich	AC/DC 21.6...26.4 V
	Dimensionierung	3 VA / 1.8 W
	Anschluss	BACnet MS/TP Steck-Schraubklemmen, 3-polig
	Speisung	Steck-Schraubklemmen, 2-polig
Funktionsdaten	MP-Bus	Steck-Schraubklemmen, 3-polig (Alle Klemmen passend für 2 x 1.5mm ²)
	Tool	RJ12
	Unterstützte Antriebe	MP/MPL/MFT(2), BF-TopLine
	Anzahl Antriebe	max. 8 Stück
	Kommunikation mit Antrieben	Belimo MP-Bus, Master-Slave, 1200 Bd
	Maximale Leitungslängen MP	Abhängig von Anzahl angeschlossener Antriebe, Antriebtyp, Speisungsart und Leitungsquerschnitt Details siehe Seite 5
	BACnet	Geräteprofil Application Specific Controller (B-ASC)
	Medium	MS/TP (RS-485) Master, galvanisch isoliert
	Anzahl Knoten	max. 32 (ohne Repeater)
	Baudraten	9'600, 19'200, 38'400, 76'800 Bd, einstellbar über DIP-Schalter
Terminierung	120 Ω, einstellbar über DIP-Schalter	
Polarisierung	510 Ω, einstellbar über DIP-Schalter	
Sicherheit	Schutzklasse	III Schutzkleinspannung
	EMV	CE gemäss 2004/108/EG
	Umgebungstemperatur	0...+40° C
Montage / Abmessung /Gewicht	Montage	Schaltschrankeinbau, schnappbar auf Hutschiene 35mm
	Abmessungen	Siehe Seite 7
	Gewicht	ca. 100g

Sicherheitshinweise



- Das Gerät darf nicht für Anwendungen ausserhalb des spezifizierten Einsatzbereiches verwendet werden.
- Die Installation darf nur durch geschultes Personal erfolgen.
- Das Gerät enthält keine durch den Anwender austauschbaren oder reparierbaren Teile und darf nur im Herstellerwerk geöffnet werden.

Produktmerkmale

Wirkungsweise	Die Antriebe werden via UK24BAC digital über den MP-Bus angesteuert und melden ihren aktuellen Betriebszustand zurück. Im UK24BAC werden die Informationen der Steuerung und Rückmeldung in BACnet Objekten verwaltet und können mit BACnet Diensten bearbeitet werden. Damit können die Antriebsfunktionen direkt in BACnet eingebunden werden.
Sensoranbindung	Pro MP/MFT(2)-Antrieb kann ein Sensor angeschlossen werden. Dies kann ein passiver Widerstandssensor (PT1000, NI1000 oder NTC), ein aktiver Sensor (Ausgang DC 0...10V) oder ein Schaltkontakt sein. Somit kann auf einfache Weise das analoge Signal der Sensoren mit dem Belimo-Antrieb digitalisiert und via UK24BAC auf BACnet übertragen werden. MPL-Antriebe besitzen keinen Sensor-Eingang.

Montage und Inbetriebnahme

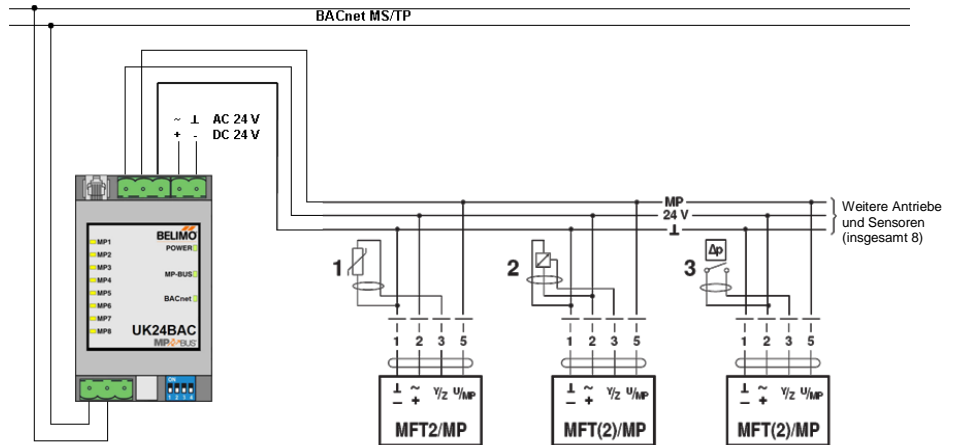
Montage und Verdrahtung	Das Gerät wird auf 35 mm Hutschienen montiert. Die Verdrahtung erfolgt mit Steck-Schraubklemmen.
Inbetriebnahme und Parametrierung	<p>Die Inbetriebnahme benötigt kein Konfigurationstool.</p> <p>Die BACnet MS/TP Parametrierung des Gerätes erfolgt mit DIP-Schaltern: MAC Adresse (TS), Baudrate, Bus-Abschluss, Polarisierung</p> <p>Die BACnet Device Adresse (Device Object Identifier, Device Object Name) wird ausgehend von der eingestellten MAC Adresse (TS) und einem parametrierbaren Offset berechnet (siehe Abschnitt 'PICS' für Details). Ab Werk lautet die resultierende Device Adresse bei TS=1: Device Object Identifier: 1001 (Instance) Device Object Name: "UK24BAC_1001"</p> <p>Die Parametrierung der an den Antrieben angeschlossenen Sensoren und weiterer Einstellungen kann mit einem beliebigen BACnet Client erfolgen.</p> <p>Die Adressierung der MP-Antriebe erfolgt wahlweise über die Taster unter der Frontabdeckung oder mit dem Belimo PC-Tool MFT-P.</p> <p>Die MP-Bus Belegung wird automatisch ermittelt und laufend aktualisiert. Eine Speicherung der Netzwerkstruktur findet nicht statt.</p>

Elektrische Installation

Anschlussschema

Speisung AC/DC 24 V
Anschluss über Sicherheitstransformator!

Dimensionierung der Speisung
Auch die Dimensionierungsangaben der angeschlossenen MP/MPL/MFT(2)-Antriebe berücksichtigen!



Die Verdrahtung von BACnet MS/TP (RS485) hat nach den einschlägigen Richtlinien zu erfolgen. Das Gerät besitzt zuschaltbare Widerstände für Bus-Abschluss und Polarisierung.

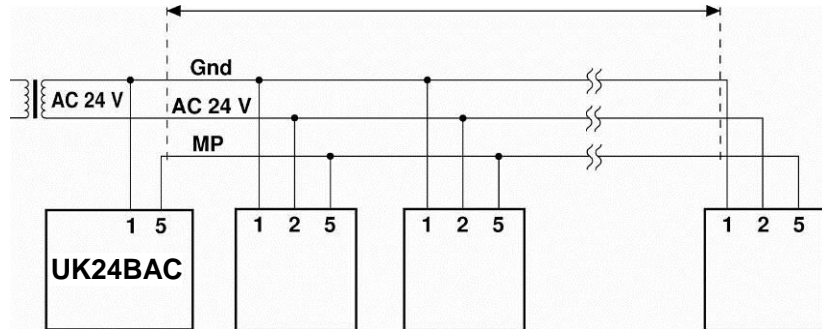
Der GND der RS485-Linie ist vom MP-Bus GND galvanisch getrennt. Für gebäudeübergreifende Segmente sind ist eine zusätzliche galvanisch Trennung vorzusehen (z.B. Repeater, Glasfaser-Link).

Anschluss des MP-Bus

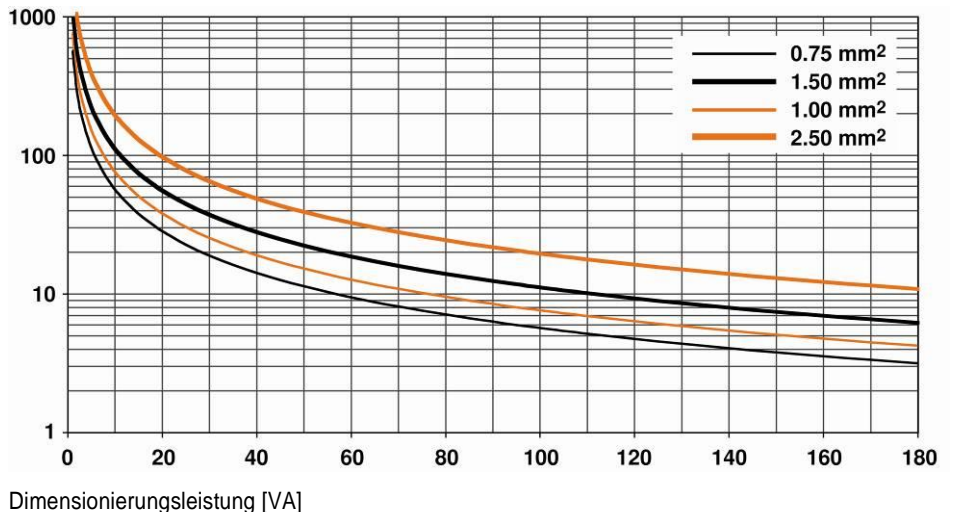
- Das Netzwerk besteht aus einer 3-poligen Verbindung (MP-Kommunikation und Speisung 24 V).
- Möglichkeiten zum Anschluss von max. 8 MP-Antrieben pro Netzwerk.
- Es sind weder ein Spezialkabel noch Abschlusswiderstände erforderlich.
- Die Leitungslängen (Berechnung siehe unten) sind limitiert:
 - durch die Summe der Leistungsdaten der angeschlossenen MP-Antriebe,
 - durch die Art der Speisung (AC 24 V über den Bus oder DC 24 V über den Bus),
 - durch den Leitungsquerschnitt.

Mit Speisung AC 24 V:
Maximale Leitungslänge

L = max. Kabellänge [m]



Mit Speisung AC 24 V:
Gesamt-Dimensionierung
MP/MPL/MFT(2)-Antriebe [VA]



Elektrische Installation

(Fortsetzung)

**Mit Speisung AC 24 V:
Bestimmung der maximalen
Leitungslängen**

Die Dimensionierungsleistungen [VA] der verwendeten MP/MPL/MFT(2)-Antriebe sind zu addieren, und im Diagramm sind die entsprechenden Leitungslängen herauszulesen.

In der Kurvenschar herauszulesen:

Bei Kabel mit Ader-Ø [mm²]	Kabellänge [m]
0,75	29
1,00	35
1,50	50
2,50	90

Beispiel:

Angeschlossen an den MP-Bus wird: 1 Stk. NM24A-MP, 1 Stk. SM24A-MP, 1 Stk. LMV-D3-MP... und 1 Stk. NV24A-MP

Dimensionierungsleistung total: 5,5 VA + 6 VA + 5 VA + 5 VA = 21,5 VA

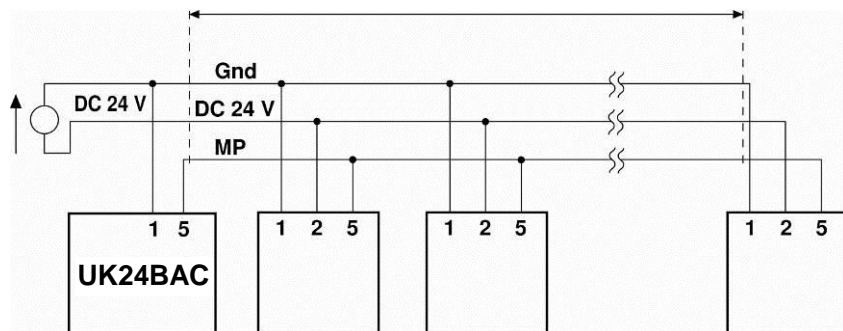
**Mit lokaler Speisung AC 24 V (vor Ort):
Maximale Leitungslänge**

Wenn die Antriebe lokal über einen separaten Transformator mit AC 24 V versorgt werden, können die Leitungslängen markant erhöht werden. Unabhängig von den Leistungsangaben der am UK24BAC angeschlossenen Antriebe sind die Leitungslängen gemäss Tabelle.

Ader-Ø [mm²]	L = max. Kabellänge [m]
0,75	800
1,00	
1,50	
2,50	

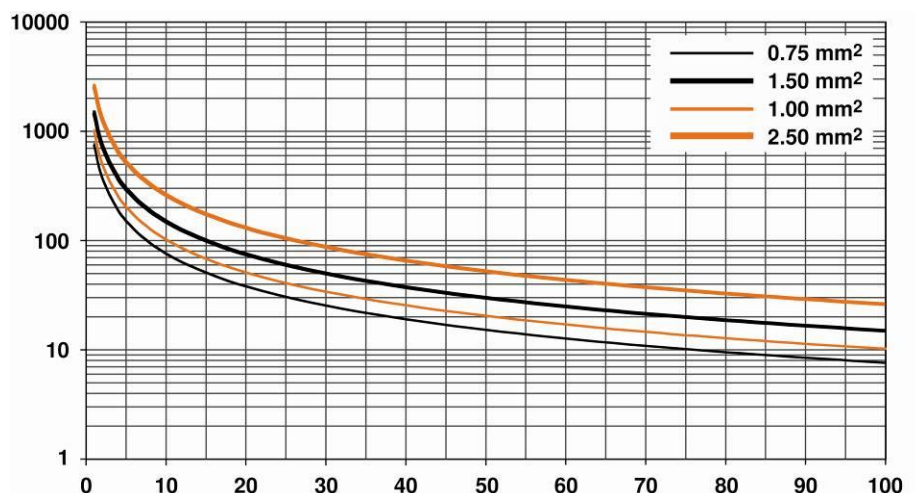
**Mit Speisung DC 24 V:
Maximale Leitungslänge**

L = max. Kabellänge [m]



**Mit Speisung DC 24 V:
Gesamt-Leistungsverbrauch
MP/MPL/MFT(2)-Antriebe [W]**

Kabellänge vs. Wirkleistung gilt für DC-Speisung (minimale Speisespannung DC 24,0 V)



Hinweis

Kabellänge vs. Wirkleistung gilt für DC-Speisung (min. Speisespannung DC 24 V)

Elektrische Installation

(Fortsetzung)

**Mit Speisung DC 24 V:
Bestimmung der maximalen
Leitungslängen**

Die Leistungsverbräuche [W] der verwendeten MP/MPL/MFT(2)-Antriebe sind zu addieren, und im Diagramm sind die entsprechenden Leitungslängen herauszulesen.

In der Kurvenschar herauszulesen:	
Bei Kabel mit Ader-Ø [mm ²]	Kabellänge [m]
0,75	55
1,00	75
1,50	110
2,50	190

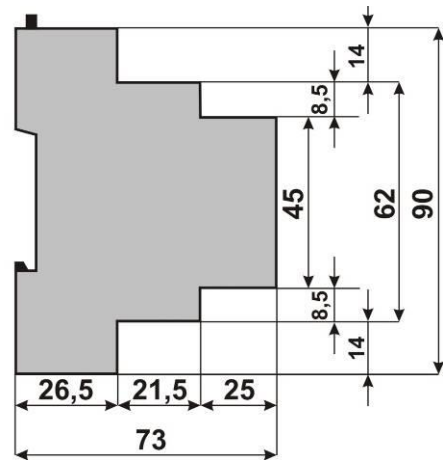
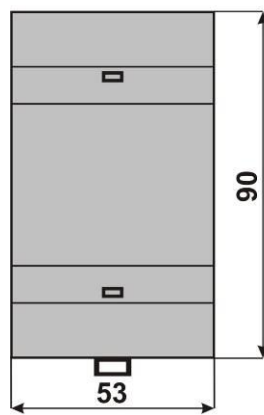
Beispiel:

Angeschlossen an den MP-Bus wird: 1 Stk. NM24A-MP, 1 Stk. SM24A-MP, 1 Stk. LMV-D3-MP und 1 Stk. NV24A-MP

Dimensionierungsleistung total: $3,5\text{ W} + 4\text{ W} + 3\text{ W} + 3\text{ W} = 13,5\text{ W}$

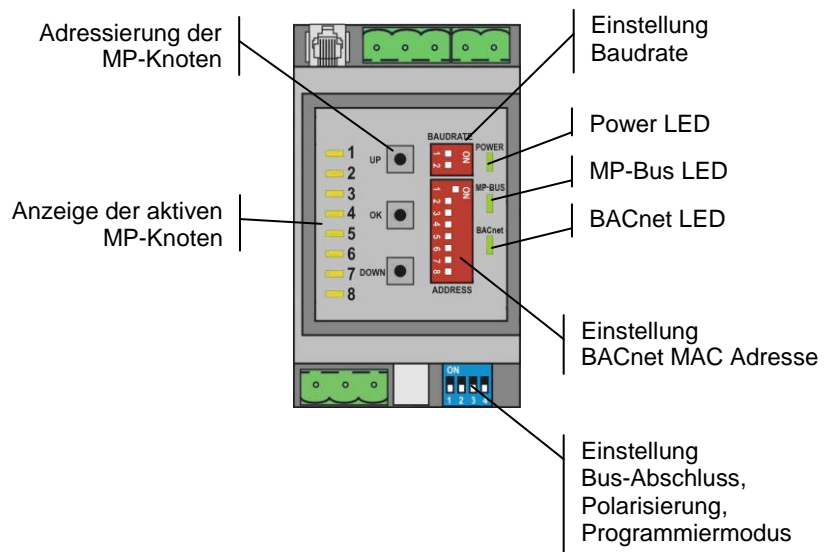
Abmessungen

Massbilder [mm]



Bedienung

Legende

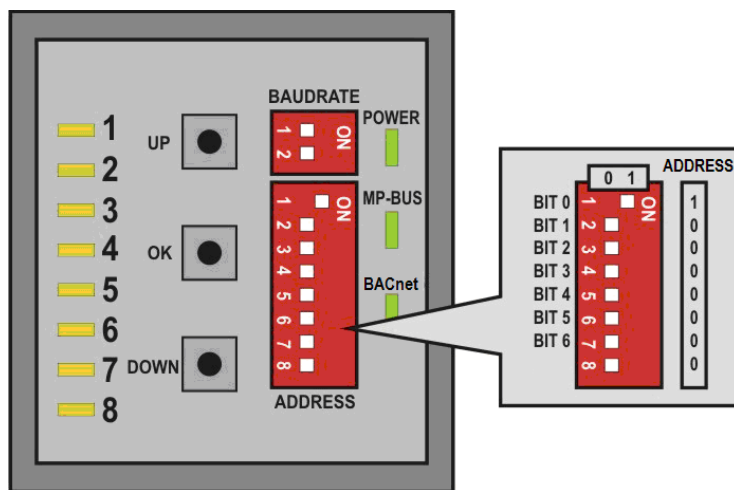


Die Abbildung zeigt die Bedienungselemente des Gerätes bei geöffneter Frontabdeckung.

Einstellung der BACnet MAC Adresse

Die BACnet MAC Adresse wird mit 7 DIP-Schaltern unter der Frontabdeckung in binärer Form eingestellt. Der gültige Adressbereich beträgt 1-127.

Werte ausserhalb dieses Bereichs werden als 1 respektive 127 interpretiert.

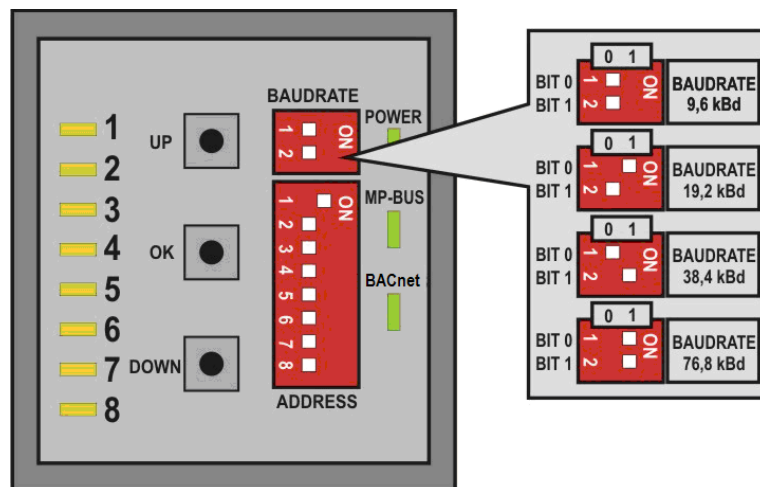


Bedienung

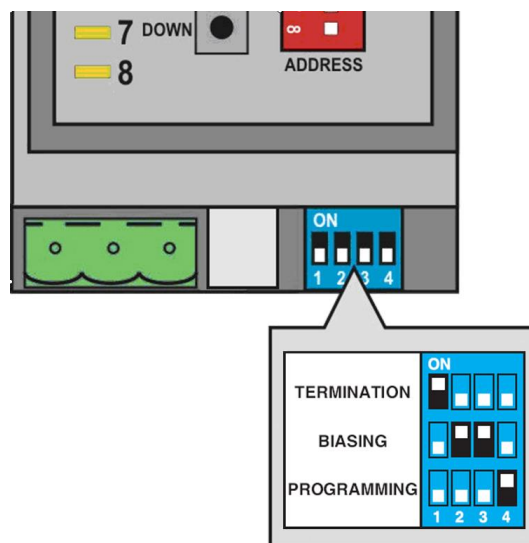
(Fortsetzung)

Einstellung der BACnet Baudrate

Die BACnet Baudrate kann mit den DIP-Schaltern unter der Frontabdeckung auf die Werte 9'600, 19'200, 38'400 und 76'800 gesetzt werden.



Die RS485-Leitung muss an den beiden Bus-Enden mit je einem Widerstand abgeschlossen werden. Im Gateway ist ein passendes 120Ω Element vorhanden, welches mit dem DIP-Schalter 1 auf der Grundplatte zugeschaltet werden kann.



Zur Reduktion von Störeinflüssen in Kommunikationspausen kann die RS485-Leitung mit zwei Widerständen polarisiert werden (DIP-Schalter 2 und 3). Die Polarisierung erfolgt in der Regel an einem der Bus-Enden. Die Schalter 2 und 3 müssen immer zusammen aktiviert resp. deaktiviert werden.

Wichtig:

Die allgemeingültigen Richtlinien BACnet MS/TP (RS485) sind zu beachten!

Aktualisierung der Firmware

Die Firmware des Gateways kann falls erforderlich über eine USB-Verbindung aktualisiert werden. Das erforderliche Upgrade-Tool kann von BELIMO bezogen werden.

Vorgehen:

1. Speisung vom Gerät entfernen
2. DIP-Schalter 4 "Programming" auf ON stellen
3. Gerät über USB-Kabel mit Notebook verbinden
4. Download der Firmware gemäss spezieller Anleitung
5. USB-Kabel entfernen
6. DIP-Schalter 4 "Programming" auf OFF stellen
7. Speisung an Gerät anschliessen

Bedienung

(Fortsetzung)

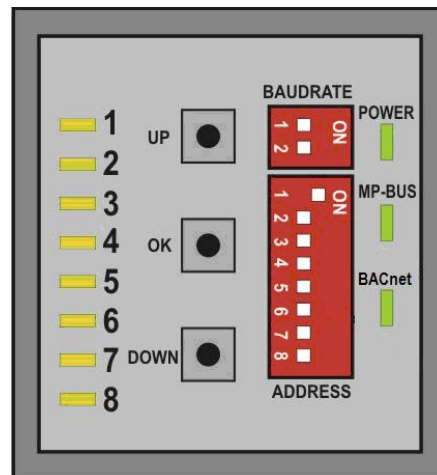
Automatisches Scannen des MP-Netzes

Die MP-Bus Belegung wird automatisch ermittelt und laufend aktualisiert. Eine Speicherung der Netzwerkstruktur findet nicht statt. Sobald ein unterstützter Antrieb auf den Adressen MP1...MP8 erkannt wird, werden die Antriebsinformationen ausgelesen (z.B. Seriennummer, Antriebstyp).

Das Gateway wird bei einem Kommunikationsunterbruch den betroffenen Antrieb nach 10 Sekunden verwerfen und die Antriebsregister zurücksetzen. Eine Überwachung des Antriebs erfolgt vorzugsweise mit dem Datenpunkt "Antriebstyp" (Object_Name: NODE_TYPE).

Adressieren von MP Antrieben

Das Gateway unterstützt die Adressvergabe an die MP-Knoten mittels Tasten UP, OK und DOWN unter der Frontabdeckung.



Ablauf:

1. Taste OK gedrückt halten (ca. 2 s) bis LED1 und LED8 aufleuchten
2. Mit Tasten UP und DOWN eine Adresse (LED1...LED8) auswählen
3. Adressierung mit Taste OK starten
4. Adressierung auf entsprechendem Antrieb innert 4 Minuten quittieren;
(je nach Typ mittels Adresstaste, Drehsinn-Schalter,...)
5. Die erfolgreiche Quittierung wird mit schnellem Blinken der entsprechenden LEDx visualisiert. Anschliessend wechselt das Gateway in den Normalbetrieb.

Der Adressierungsvorgang kann jederzeit durch Drücken der Taste OK abgebrochen werden. Die Deadressierung eines Knotens wird nicht unterstützt.

Zurücksetzen auf Werkseinstellungen

Alle nicht flüchtigen BACnet Properties werden auf die Werkseinstellung zurückgesetzt, wenn während dem Aufstarten die OK Taste für mehr als 3 Sekunden gedrückt wird.

Protocol Implementation Conformance Statement - PICS

Allgemeine Informationen	Datum:	3. Februar 2014
	Hersteller Name:	BELIMO Automation AG
	Hersteller ID:	423
	Produkt Name:	UK24BAC
	Produkt Model Nummer:	nicht verfügbar
	Applikations-Software Version:	1.10
	Firmware Revision:	1.10
	BACnet Protokoll Revision:	1.10

Produktbeschreibung:

Das UK24BAC Geräte ist ein Gateway von MP zu BACnet MS/TP. Auf der MP-Bus Seite werden bis zu acht MP-busfähige Belimo Antriebe angeschlossen. Damit können die Antriebsfunktionen sowie angeschlossene Sensoren direkt in BACnet eingebunden werden. Die Datenpunkt-Zuordnung von MP auf BACnet ist fix definiert. Die Konfiguration des Gerätes erfolgt mit DIP-Schaltern und mit Standard BACnet Clients.

BACnet Standard Geräte Profil: BACnet Application Specific Controller (B-ASC)

Unterstützte BACnet Interoperabilitäts-Bausteine (BIBBs):

Data Sharing - ReadProperty-B (DS-RP-B)
 Data Sharing - ReadPropertyMultiple-B (DS-RPM-B)
 Data Sharing - WriteProperty-B (DS-WP-B)
 Data Sharing - WritePropertyMultiple-B (DS-WPM-B)
 Data Sharing - COV-Unsolicited-B (DS-COVU-B)
 Device Management - DynamicDeviceBinding-B (DM-DDB-B)
 Device Management - DynamicObjectBinding-B (DM-DOB-B)
 Device Management - DeviceCommunicationControl-B (DM-DCC-B)

Segmentierung unterstützt: Nein

Datenverbindingsschicht-Optionen: MS/TP Master,
 Baudraten: 9'600, 19'200, 38'400, 76'800

Geräteadressen Verwaltung: Keine statische Geräteadressen unterstützt.

Netzwerk-Optionen: Keine

Unterstützte Zeichensätze: ANSI X3.4 / UTF-8

Standard Objekte (allgemein)

Diese BACnet Objekte sind nur einmal pro Gerät vorhanden:

Datenpunkt	BACnet Objekt
Device	Device [Device-ID]
Device ID Offset	AV [1]
COV Mode	MV [1]

- Der Device Object Identifier (Device-ID) ist durch die BACnet MAC Adresse (TS) und den Device ID Offset definiert: Device-ID=TS+Offset.
- Der Device Object Name ist durch den Produktnamen und die Device-ID definiert: z.B. "UK24BAC_1001"
 Der berechnete Wert kann mit WriteProperty Diensten überschrieben werden.
 Zurücksetzen auf automatische Berechnung durch Schreiben von leerem Objektnamen (leer oder nur Leerzeichen).

PICS

(Fortsetzung)

Standard Objekte (pro Antrieb)

Die Informationen der angeschlossenen Antriebe werden pro Knoten in den folgenden Objekten abgebildet (wobei n der MP-Adresse 1-8 entspricht):

Datenpunkt	BACnet Objekt	Luft Wasser	VAV EPIV	Brand	MPL
Antriebstyp	MV ²⁾ [n*100+0]	✓	✓	✓	✓
Sollwert [%]	AO ¹⁾ [n*100+0]	✓	✓		✓
Zwangssteuerung	MV ¹⁾ [n*100+1]	✓	✓	✓ ³⁾	
Aktuelle Antriebsstellung [%]	AI ²⁾ [n*100+0]	✓	✓	✓	✓
Relativer Volumenstrom [%]	AI ²⁾ [n*100+1]		✓		
Absolute Position/Hub	AI ²⁾ [n*100+2]	✓	✓	✓	
Absoluter Volumenstrom	AI ²⁾ [n*100+3]		✓		
Sensortyp	MV [n*100+3]	✓	✓		
Aktueller Sensorwert	AI ²⁾ [n*100+4] BI ²⁾ [n*100+0]	✓	✓		
Sammelstörung	BV ²⁾ [n*100+0]	✓	✓	✓	
Kommando	MV [n*100+2]	✓	✓	✓	✓
Min [%]	AV [n*100+1]	✓	✓		
Max [%]	AV [n*100+2]	✓	✓		
Nominaler Volumenstrom	AV [n*100+3]		✓		

1) Dieses Objekt ist kommandierbar.

2) Dieses Objekt unterstützt Unsolicited-COV.

3) Dieser Wert muss periodisch geschrieben werden.

Objektbearbeitung

Objekttyp	Optionale Properties	Schreibbare Properties
Analog Input	Description COV_Increment Reliability	COV_Increment
Analog Output	Description	Present_Value Relinquish_Default
Analog Value	Description	Present_Value ²⁾
Binary Input	Description Active_Text Inactive_Text	
Binary Value	Description Active_Text Inactive_Text	
Device	Description Location Max_Master Max-Info-Frames	Object_Name Description Location APDU_Timeout Number_Of_APDU_Retries Max_Master Max_Info_Frames
Multi-state Value	Description State_Text Relinquish_Default ³⁾ Priority_Array ³⁾	Present_Value ¹⁾ Relinquish_Default ³⁾

1) Present_Value schreibbar bei OVERRIDE_[n] und COV_MODE

2) Present_Value schreibbar bei MIN_STPT_[n] und MAX_STPT_[n]

3) Nur falls Objekt kommandierbar: OVERRIDE_[n]

- Die Properties Object_Name, Description und Location des Device Objects erlauben bis zu 64 Zeichen (alle anderen Zeichenketten sind nur lesbar).
- Das Gerät unterstützt keine CreateObject und DeleteObject Dienste.

PICS

(Fortsetzung)

Dienstbearbeitung

- Das Gerät unterstützt den DeviceCommunicationControl Dienst. Die Ausführung des Dienstes ist passwort-geschützt. (Passwort: BELIMO).

BACnet Objekt Beschreibung

Object Name	Object Type / Instance	Description	Values	Default
<i>Device_Name</i>	Device [x]		-	-
OFFSET_DEV_ID	Analog Value [1]	Dieser Wert plus die eingestellte MAC Adresse (0...127) definiert die Device-ID.	0 ... 4'194'056 (2 ²² -247)	1000
COV_MODE	Multi-state Value [1]	Einstellung für den COV-Modus Bei aktivem COV werden Wertänderungen als Broadcast (lokal oder global) versendet. Bei <i>Analog Input</i> Objekten muss das Property <i>COV_Increment</i> entsprechend parametrierbar sein.	OFF LOCAL GLOBAL	OFF
NODE_TYPE_[n]	Multi-state Value [n*100+0]	Antriebstyp; die Zuordnung kann bei einigen Antrieben von der Grundkategorie (Luft/Wasser) abweichen. Hinweis: Das Gateway wird bei einem Kommunikationsunterbruch den betroffenen Antrieb nach 10 Sekunden verwerfen und den Antriebstyp auf 0 zurücksetzen. Eine Überwachung des Antriebs erfolgt somit vorzugsweise mit diesem Objekt. Jeder MP-Knoten besitzt eine eindeutige Seriennummer (z.B. 00839-31324-064-008). Diese Nummer ist im Property <i>Description</i> ersichtlich.	NONE AIR/WATER GLOBE VALVE FIRE VAV/EPIV MPL	NONE
REL_STPT_[n]	Analog Output [n*100+0]	Sollwert für Antriebsstellung bzw. für Volumenstrom in % Der Default-Wert kann mit dem Property <i>Relinquish_Default</i> parametrierbar werden. Bei Antrieben für Brandschutzklappen muss die Ansteuerung über die Zwangssteuerung (siehe <i>OVERRIDE</i>) erfolgen.	0 ... 100	0
OVERRIDE_[n]	Multi-state Value [n*100+1]	Übersteuerung des Sollwertes mit definierten Zwängen Der Default-Wert kann mit dem Property <i>Relinquish_Default</i> parametrierbar werden. Für Antriebe von Brandschutzklappen gilt: Bei Antrieben für Brandschutzklappen sind aus Sicherheitsgründen ausschliesslich die Zwänge OPEN und CLOSE erlaubt. Die Betriebsstellung (OPEN) muss zudem innerhalb 120 Sekunden wiederholt werden. Bei fehlender Aktualisierung des Zwangs steuert das Gateway den Antrieb in die Sicherheitsstellung (<i>Relinquish_Default</i> ist nicht änderbar).	NONE OPEN CLOSE MIN/VMIN MID/VMID MAX/VMAX	NONE

BACnet Objekt Beschreibung

(Fortsetzung)

Object Name	Object Type / Instance	Description	Values	Default
ACT_VALUE_[n]	Analog Input [n*100+0]	Aktuelle Antriebsstellung in % Eine aktive Getriebeausrüstung wird in den Status-Flags (OVERRIDDEN) und im Property Reliability abgebildet.	0 ... 100	-
REL_FLOW_[n]	Analog Input [n*100+1]	Relativer Volumenstrom in % of Vnom Der Wert ist nur für VAV Regler und EPIV Geräte verfügbar (siehe NODE_TYPE). Bei allen anderen Typen wird 65535 eingetragen.	0 ... 100	-
ABS_POS_[n]	Analog Input [n*100+2]	Absolute Position/Hub Die Einheit ist vom Gerät abhängig: [°] oder [mm] Eine aktive Getriebeausrüstung wird in den Status-Flags (OVERRIDDEN) und im Property Reliability abgebildet. Falls Funktion vom Antrieb nicht unterstützt ist, wird ein Wert von 65535 eingetragen.	0...65535	-
ABS_FLOW_[n]	Analog Input [n*100+3]	Absoluter Volumenstrom (oder Druck) Die Einheit ist vom Gerät abhängig: [m ³ /h] für VAV Regler [Pa] für VAV Regler im STP-Betrieb [l/min] für EPIV Geräte	0...65535	-
SNS_TYPE_[n]	Multi-state Value [n*100+3]	Am Antrieb angeschlossener Sensortyp; ohne Spezifikation des Sensors wirkt die Beschaltung am Y-Eingang des MP-Antriebs als lokaler Zwang. Für die gebräuchlichen Temperatursensoren (PT1000, NI1000, NTC10K) erfolgt eine Konvertierung in °C Die Einstellung wird persistent gespeichert.	NONE ACTIVE PASSIVE 1K PASSIVE 20K SWITCH PT1000_°C NI1000_°C NTC10K_°C	NONE
SENSOR_[n]	Analog Input [n*100+4]	Aktueller Sensorwert Der Wert ist abhängig von der Einstellung in SNS_TYPE. Für Schaltkontakte kann alternativ auch der Binary Input SWITCH verwendet werden.	0...65535	-
SWITCH_[n]	Binary Input [n*100+0]	Aktueller Sensorwert für Schaltkontakte Der Wert ist abhängig von der Einstellung in SNS_TYPE. Alternativ kann auch der Analog Input SENSOR verwendet werden.	INACTIVE ACTIVE	-
SUM_FAULT_[n]	Binary Value [n*100+0]	Sammelstörung des Antriebs (z.B. bei mechanischer Überlast) Die Störung kann mit COMMANDS [Reset] oder mit dem Belimo PC-Tool zurückgesetzt werden.	NONE FAULT	-
COMMANDS_[n]	Multi-state Value [n*100+2]	Kommando Initiierung von Antriebsfunktionen für Service und Test. Das gewählte Kommando wird an den Antrieb übermittelt und anschliessend der Present-Value auf NONE zurückgesetzt.	NONE ADAPTION TEST RESET	NONE

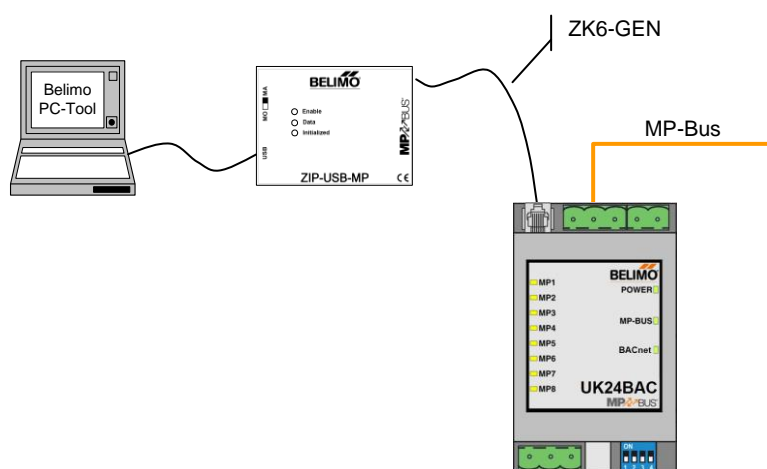
BACnet Objekt Beschreibung (Fortsetzung)

Object Name	Object Type / Instance	Description	Values	Default
MIN_STPT_[n]	Analog Value [n*100+1]	Minimum Limit (Position oder Volumenstrom) in % Achtung: Änderung der Einstellung kann zu Funktionsstörungen führen.	0 ... 100	-
MAX_STPT_[n]	Analog Value [n*100+2]	Maximum Limit (Position oder Volumenstrom) % Achtung: Änderung der Einstellung kann zu Funktionsstörungen führen.	20 ... 100	-
NOM_FLOW_[n]	Analog Value [n*100+3]	Nominaler Volumenstrom (oder Druck) Die Einheit ist vom Gerät abhängig: [m3/h] für VAV Regler [Pa] für VAV Regler im STP-Betrieb [l/min] für EPIV Geräte	0...65535	-

Anschluss des PC-Tools zur Parametrierung der MP/MFT(2) Antriebe

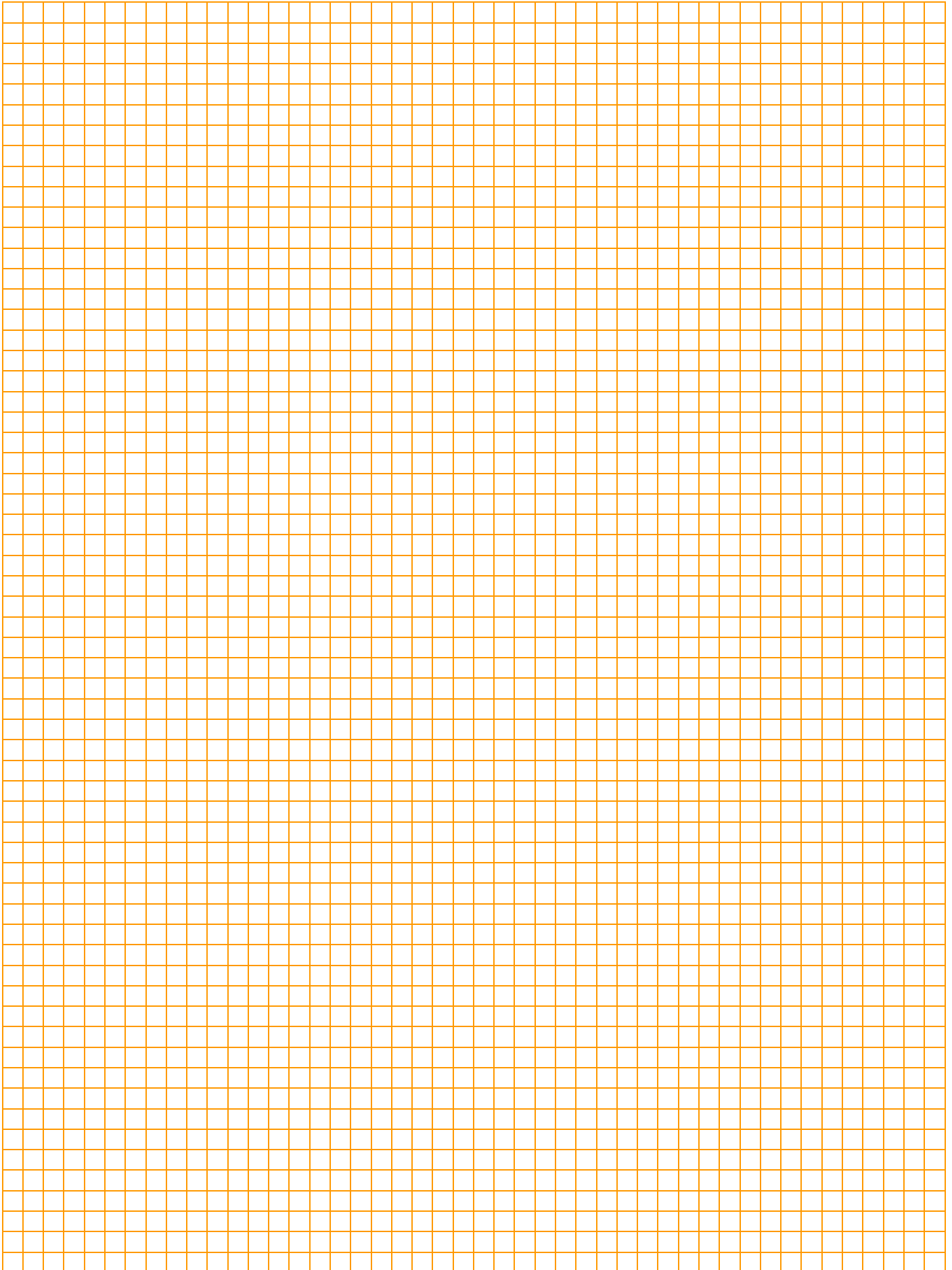
Mit dem Belimo PC-Tool kann das MP-Netzwerk gescannt, Antriebe adressiert und antriebsspezifische Parameter (z.B. Laufzeit) einfach eingestellt werden.

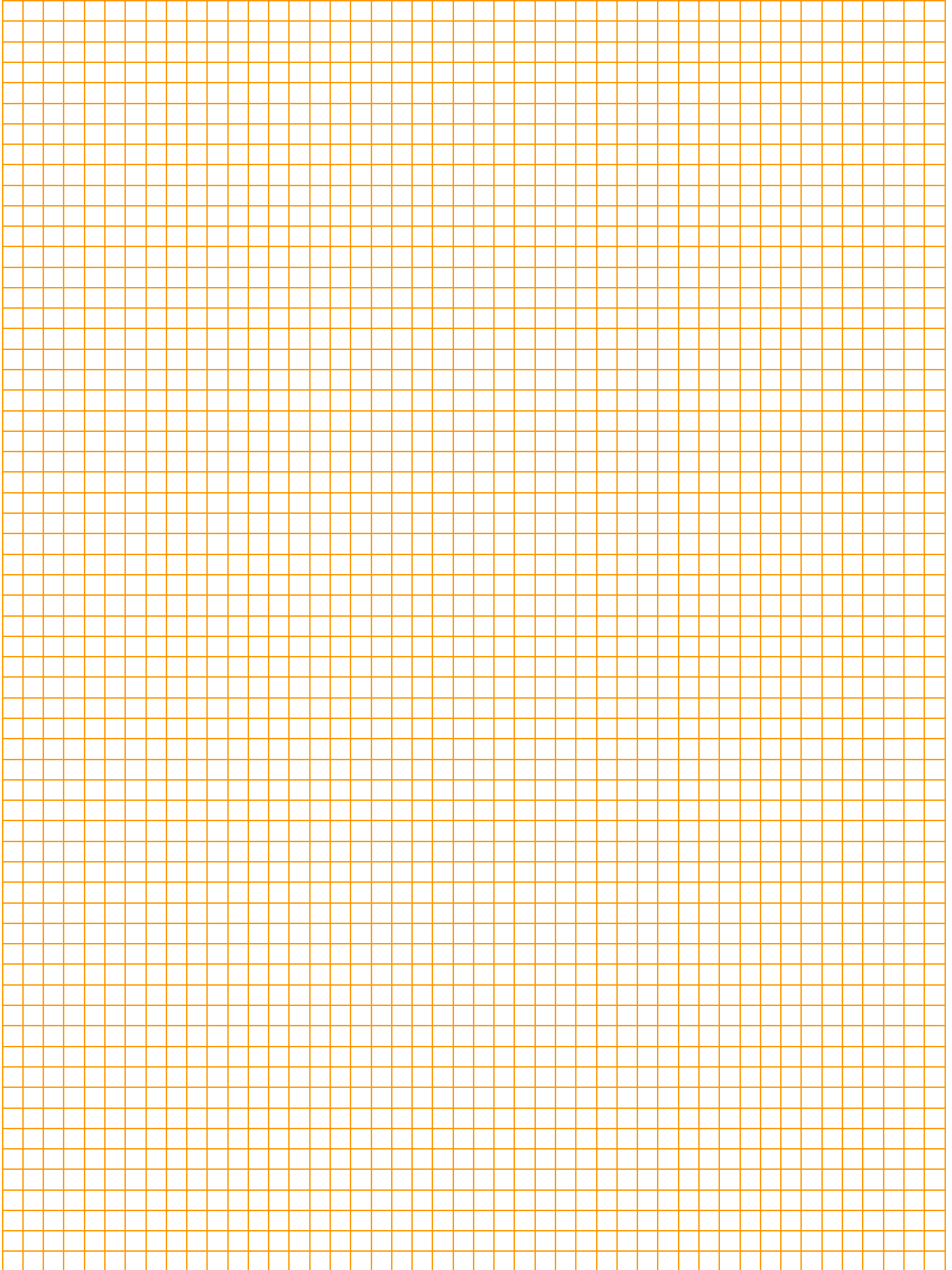
Das PC-Tool kann über die RJ12 Buchse des UK24BAC direkt auf den MP-Bus zugreifen. Das Gateway erkennt das verbundene PC-Tool automatisch und stoppt die Kommunikation mit den MP-Antrieben.

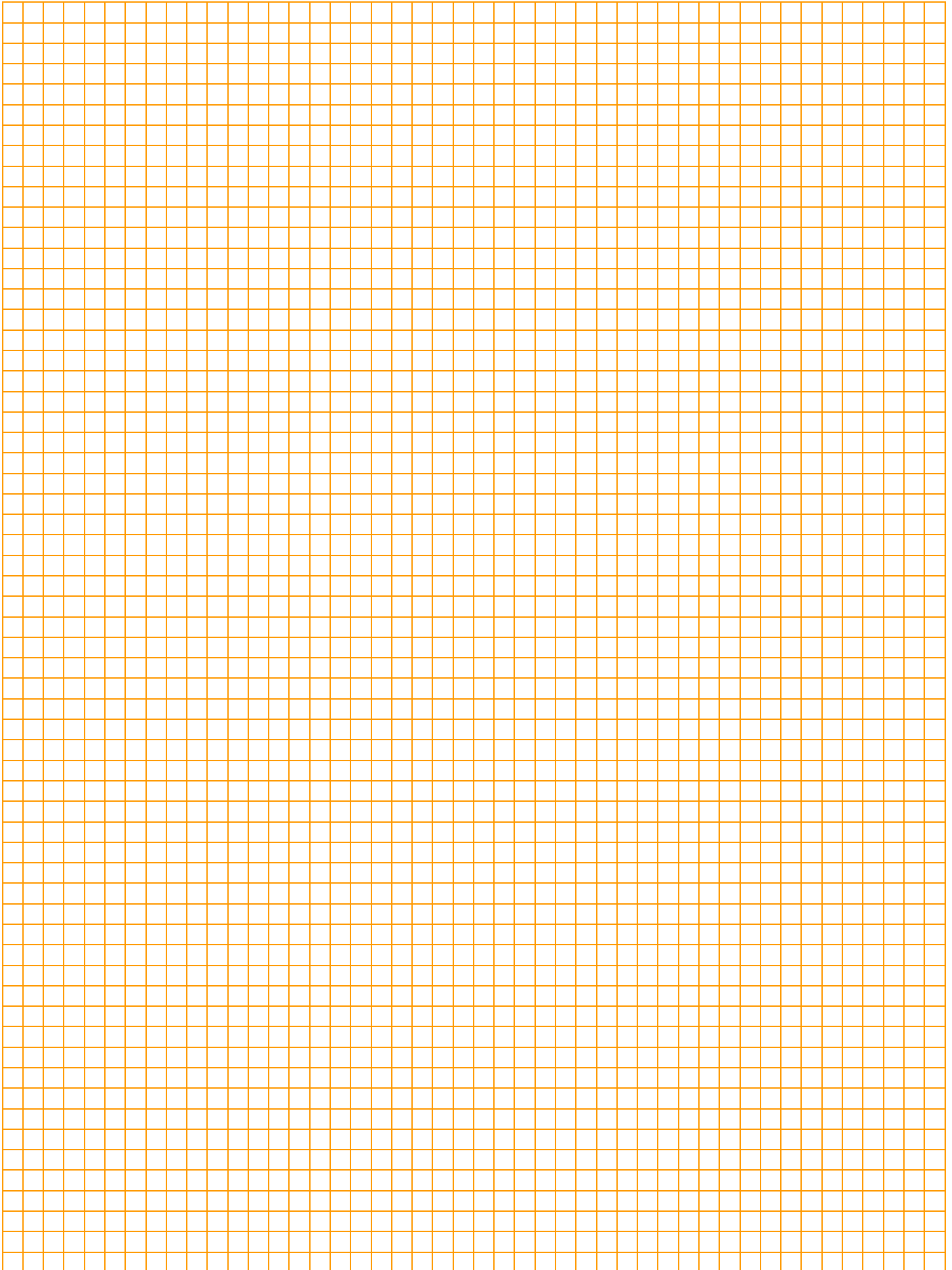


Versionsübersicht

Firmware V1.10	<p>Neue Funktionen/Modifikationen:</p> <ul style="list-style-type: none"> • Eine aktive Getriebeausrüstung wird bei den Objekten ACT_VALUE_[n] und ABS_POS_[n] sowohl in den Status-Flags (OVERRIDDEN) als auch neu im Property Reliability abgebildet. • Die Änderung der Status-Flags generiert COV-Notifications (sofern aktiviert) • Korrekte Bearbeitung von Netzwerk-Prioritäten • MS/TP Kommunikationsqualität erhöht <p>Bekannte Einschränkungen:</p> <p>-</p>
Firmware V1.09	<p>Neue Funktionen/Modifikationen:</p> <ul style="list-style-type: none"> • Eine aktive Getriebeausrüstung wird bei den Objekten ACT_VALUE_[n] und ABS_POS_[n] in den Status-Flags abgebildet (OVERRIDDEN) <p>Bekannte Einschränkungen:</p> <p>-</p>
Firmware V1.08	<p>Neue Funktionen/Modifikationen:</p> <ul style="list-style-type: none"> • OFFSET_DEV_ID Einstellbereich angepasst auf 0...4'194'056 (2²²-247) • Neues Funktionsprofil "MPL-Antrieb" unterstützt (z.B. CQ24A-MPL) • Integrierte Sensorkonvertierung $\Omega \rightarrow ^\circ\text{C}$ für PT1000, NI1000 und NTC5K • Nominaler Volumenstrom (VAV/EPIV) als BACnet Objekt verfügbar • MP-Adressierungsfunktion überarbeitet <p>Bekannte Einschränkungen:</p> <p>-</p>
Firmware V1.07	<p>Neue Funktionen/Modifikationen:</p> <ul style="list-style-type: none"> • WritePropertyMultiple-Service unterstützt • Rückgabewerte werden gerundet • Unconfirmed-COV-Notification für Multi-state Value korrigiert (falscher Datentyp) • PropertyIdentifier für COV_Increment korrigiert (falsche ID) • Senden von korrupten Telegrammen korrigiert (im Zusammenhang mit with Whols Anfrage) • Instabilität bei hoher Baudrate (76.8k) korrigiert <p>Bekannte Einschränkungen:</p> <ul style="list-style-type: none"> • -
Firmware V1.06	<p>Neue Funktionen/Modifikationen:</p> <ul style="list-style-type: none"> • Unsolicited-COV auch für Volumenströme unterstützt • Masseinheit (Position/Volumen/Druck) wird nachgeführt (sofern vom Antrieb unterstützt) • Instabilität bei hoher Busbelastung behoben <p>Bekannte Einschränkungen:</p> <ul style="list-style-type: none"> • WritePropertyMultiple-Service nicht unterstützt
Firmware V1.03	<p>Neue Funktionen/Modifikationen:</p> <ul style="list-style-type: none"> • Property State_Text als BACnetARRAY abgebildet • Property Description in SUM_FAULT Objekt mit Bitfeld (Internal state) ergänzt • Unsolicited-COV-Reporting unterstützt (siehe auch Einschränkungen) • Absolute Position ABS_POS_[n] wird berechnet <p>Bekannte Einschränkungen:</p> <ul style="list-style-type: none"> • WritePropertyMultiple-Service nicht unterstützt • Masseinheit (Position / Volumen) wird nicht für alle Antriebstypen nachgeführt • Unsolicited-COV-Reporting für Volumenströme nicht unterstützt







Alles inklusive.



5 Jahre
Garantie



Weltweit
vor Ort



Komplettes
Sortiment aus
einer Hand



Geprüfte
Qualität



Kurze
Lieferzeiten



Umfassender
Support

Schweiz

BELIMO Automation AG
Verkauf Schweiz
Brunnenbachstrasse 1
CH-8340 Hinwil
Tel. +41 43 843 62 12
Fax +41 43 843 62 66
verkch@belimo.ch
www.belimo.ch

Benelux

BELIMO Servomotoren B.V.
Postbus 300, NL-8160 AH Epe
Radeweg 25, NL-8171 MD
Vaassen
Tel. +31 (0)578 57 68 36
Fax +31 (0)578 57 69 15
info@belimo.nl
www.belimo.nl

Deutschland

BELIMO Stellantriebe
Vertriebs GmbH
Welfenstrasse 27
D-70599 Stuttgart
Tel. +49 (0)711 16783-0
Fax +49 (0)711 16783-73
info@belimo.de
www.belimo.de

Bestellung:

Tel. **0711 16783-83**
Technische Beratung:
Tel. **0711 16783-84**
Fax **0711 16783-73**

Persönliche Beratung
durch **Gebietsverkaufsleiter**
in Ihrer Nähe

Österreich

BELIMO Automation
Handelsgesellschaft m.b.H.
Ghegastrasse 3
A-1030 Wien
Tel. +43 (0)1 749 03 61-0
Fax +43 (0)1 749 03 61-99
info@belimo.at
www.belimo.at

Österreich West

Tel. +43 (0)644 14 26 365
Fax +43 (0)732 70 10 51
dietmar.niederhametner@belimo.at

Ungarn

Tel. +36 (06)20/920 46 16
Fax +36 (06)23/37 77 30
gabor.koeves@belimo.at

Slowakei

Tel. +421 (0)905 506 178
Fax +421 (0)34 772 6479
vladimir.janotka@belimo.at

Slowenien/Kroatien/Bosnien

Tel. +386-(0)41-75 89 63
Fax +386-(0)4-2342-761
samo.smid@belimo.at

Serbien/Montenegro/ Mazedonien/Bosnien

Tel./Fax +381-(0)11 313 025 6
branimir.petrovic@belimo.at